

---

**bizhub C20**  
**Nyomtató/fénymásoló/  
szkenner**  
**Felhasználói Útmutató**

---

**A0FD-9569-02G**

---

## Köszönet

Köszönjük, hogy megvásárolta a bizhub C20 készüléket. Az Ön bizhub C20 készülékét úgy tervezték, hogy az optimálisan működjön Windows, Macintosh és Linux környezetben.

## Védjegyek

A KONICA MINOLTA és a KONICA MINOLTA logo a KONICA MINOLTA HOLDINGS, INC. védjegye ill. bejegyzett védjegye.

A bizhub és a PageScope a KONICA MINOLTA BUSINESS TECHNOLOGIES, INC. védjegye ill. bejegyzett védjegye.

Minden egyéb védjegy és bejegyzett védjegy a megfelelő tulajdonosok birtoka.

## Szerzői joggal kapcsolatos megjegyzések

Ezen útmutató szerzői jogának jogosultja a (Copyright) © 2008, KONICA MINOLTA BUSINESS TECHNOLOGIES, INC., Marunouchi Center Building, 1-6-1 Marunouchi, Chiyoda-ku, Tokyo, 100-0005, Japan. Minden jog fenntartva. Ez a dokumentum sem részben, sem egészben nem másolható, nem vihető át másféle hordozóra és tilos más nyelvre lefordítani a KONICA MINOLTA BUSINESS TECHNOLOGIES, INC. írásbeli engedélye nélkül!

## Az Útmutatóval kapcsolatos megjegyzések

A KONICA MINOLTA BUSINESS TECHNOLOGIES, INC. fenntartja magának a jogot, hogy előzetes értesítés nélkül változtatásokat hajtson végre ezen útmutatóban és a benne leírt berendezésen is. A dokumentum készítői megtettek mindent annak érdekében, hogy ebben az útmutatóban ne legyenek hiányosságok sem pontatlanságok. Ennek ellenére a KONICA MINOLTA BUSINESS TECHNOLOGIES, INC. nem vállal semmiféle felelősséget, beleértve de semmiképpen sem korlátozva bármiféle, az értékesíthetőségre és speciális feladatra szóló alkalmasságra vonatkozó garanciát, melyekre ezen útmutató alapján következtetni lehetne. KONICA MINOLTA BUSINESS TECHNOLOGIES, INC. cég nem vállal semmiféle felelősséget, ill. kötelezettséget az útmutatóban előforduló esetleges hibákért, ill. a véletlenszerű, speciális vagy okozott károkért, amelyek ezen útmutató használatából, vagy a nyomtató üzemeltetésénél az útmutatóban található információk alkalmazásából keletkeznek, vagy az ezek szerint használt készülék teljesítményével függnek össze.

---

# SZOFTVER LICENSZERZŐDÉS

Ez a csomag a következő anyagokat tartalmazza, amit a Konica Minolta Business Technologies, Inc. Cég bocsátott rendelkezésre (KMBT): szoftver, mely a nyomtatási rendszer része, a digitálisan kódolt, géppel olvasható, kódolt adat speciális formátumban és kódolt formátumban (Betűkészlet programok), más szoftverek, melyek a felhasználói számítógépen futnak a Nyomtató szoftverrel egyetemben (Gazda szoftver), és a felvilágosító írásos anyaggal vannak kapcsolatban (Dokumentáció). A „Szoftver“ kifejezés a Nyomtató szoftver, a Betűkészlet programok és/vagy a Gazda szoftver leírására használatos, valamint magában foglalja a frissítéseket, a módosított változatokat, kiegészítéseket és a szoftver másolatait.

A szoftver használata az alábbi licencszerződés alapján engedélyezett. KMBT nem kizárólagosan engedélyezi Önnek a szoftver és a dokumentáció használatát, feltéve, ha Ön egyetért a következőkkel:

1. A Nyomtató szoftvert és a kísérő Betűkészlet programokat az engedélyezett kimeneti eszköz(ök)zel, kizárólag saját belső üzleti használatra szabad használnia.
  2. Továbbá az 1. pontban említett Betűkészlet programoknál használhatja a Roman Betűkészlet programot, hogy reprodukálni tudjon súlyokat, stílusokat, és különböző betűket, számokat, karaktereket, szimbólumokat („Typefaces”) a kijelzőn vagy a képernyőn, kizárólag saját belső üzleti használatra.
  3. Egy biztonsági másolatot készíthet a Gazda szoftverről, feltéve, ha a biztonsági másolatot nem telepíti fel egyetlen egy számítógépre sem. A fenti tiltások ellenére feltelepítheti a Nyomtató szoftvert bármely számítógépre kizárólag egy vagy több nyomtatórendszeren melyen fut a Nyomtató szoftver.
  4. Jelen Licencszerződésben felsorolt jogokat átruházhatja más személyre, amelyik ezennel megszerzi a licenc birtoklásával járó összes jogot az adott szoftverre és dokumentációra, azzal a feltétellel, hogy az illetőnek átadja a szoftver és a dokumentáció összes példányát és másolatát.
  5. Beleegyezik abba, hogy a szoftvert és a dokumentációt nem módosítja, adaptálja vagy fordítja le.
  6. Beleegyezik abba, hogy nem kísérli meg a szoftvert alakítani, szétbontani, dekódolni vagy visszafejteni a forráskódját.
  7. A KMBT cég és beszállítói fenntartják maguknak a Szoftverre és a Dokumentációra és az összes másolatukra vonatkozó tulajdonjogot.
  8. A védjegyek használhatók az elfogadott védjegyeknek használati gyakorlatának megfelelően, beleértve a védjegy tulajdonosának nevének azonosítását is. A védjegyek csak a szoftverrel készített nyomatok azonosítására használhatók. A védjegyek ilyenemű használata nem ad semmiféle jogot ezen védjegyek birtoklására.
  9. Tilos a licenc további bérbeadása, kölcsönzési jogának átadása, a felhasználó által nem használt szoftver verzió vagy másolat átadása vagy kölcsönzése, bármilyen használaton kívüli hordozón, kivéve szoftver végleges átadását, lásd fent.
-

10. A KMBT társaság semmiképpen sem felelős a következményes, eseti Közvetett, Büntetőjogi vagy rendkívüli, speciális károkért, beleértve bármilyen nyereségelmaradást vagy beruházási veszteséget, abban az esetben sem, ha a KMBT társaságot tájékoztatták az ilyen károk bekövetkezésének a lehetőségéről, vagy bármelyik harmadik fél bármilyen követeléséért. A KMBT társaság és a beszállítói nem vállalnak semmiféle megnevezett vagy implicit jótállást a szoftverre, belérv a korlátozás nélküli eladhatóságot vagy az adott célra alkalmazhatóságot is, tulajdoni jogot és harmadik személyek jogainak megsértését. Egyes országok nem teszik lehetővé a jótállás korlátozását vagy kizárását következményes károk esetén, vagy felelősség kizárását a véletlenszerű és a kiváltott károkért, ezért a fent említett korlátozások és kizáró okok nem biztos, hogy Önre vonatkoznak.
  11. Magjegyzés USA államigazgatási felhasználók részére: Software a 48 C.F.R.2.101, 48 fejezet definíciója alapján „kereskedelmi szoftver terméknek“ minősül amelyet „kereskedelmi számítógépes szoftver“ és „dokumentáció a kereskedelmi számítógépes szoftverhez“ egységek alkotnak a 48 C.F.R. 12.212., 48 fejezet feltételei alapján. A 48 C.F.R. 12.212 a 48 C.F.R. 227.7202-1 a 227.7202-4 fejezeteknek megfelelően a szoftvert az államigazgatási felhasználók csak az ebben a licencszerződésben leírt jogoknak megfelelően kapják felhasználásra.
  12. Egyetért azzal, hogy nem fogja a szoftvert exportálni semmilyen formában, olyan módon, amelyik megsértené az adott ország exportjára vonatkozó bármilyen törvényt vagy rendelelet.
-

# A másolás jogi korlátozása

Egyes dokumentum típusokat tilos másolni azzal a céllal vagy szándékkal, hogy a másolatok eredetiként szerepeljenek.

Bár az alábbi lista nem teljes, de a vonatkozó másolásnál tájékoztatásként figyelembe lehet venni.

## Pénzügyi eszközök

- Személyi csekk
- Utazási csekk
- Pénzutasvány
- Letéti igazolás
- Kötvény vagy egyéb rövidlejáratú kötelezvény
- Részvénybizonylat

## Jogi dokumentumok

- Élelmiszerjegy
- Levélbélyeg (bélyegzett vagy póstatiszta)
- Állami szervek által kiadott csekk vagy váltó
- Belföldi illetékbélyeg (bélyegzett vagy tiszta)
- Útlevel
- Bevándorlási dokumentumok
- Gépjárművezetői jogosítvány és forgalmi engedély
- Ház és ingatlan tulajdoni okmányai és szerződések

## Általános

- Személyi igazolvány, személyt igazoló kitűző vagy jelvény
- Szerzői jog által védett alkotások a szerzői jog tulajdonosának beleegyezése nélkül

Ezen kívül tilos bármilyen körülmények között a belföldi vagy külföldi pénzek másolása ill. szerzői jog tulajdonosának beleegyezése nélkül művészeti alkotások másolása.

Amennyiben a dokumentum eredetével kapcsolatban kétségek merülnének fel, forduljon egy jogi tanácsadóhoz.



*Azért, hogy bizonyos dokumentumok, mint például bankjegyek, törvénytelen másolása meg legyen akadályozva, a készülék egy hamisítás elleni funkcióval van ellátva.*

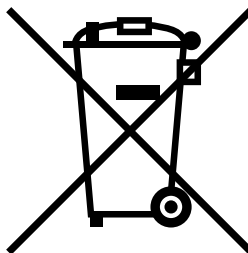
*Ennek a funkciónak köszönhetően a másolt képek deformálódhatnak.*

---

## Csak EU-tagországok részére

Ennek a szimbólumnak a jelentése: **Ezt a terméket ne semmisítse meg a háztartási hulladékkal együtt!**

A helyes megsemmisítéshez tájékoztatást az illetékes helyi hivatalok nyújtanak. Amennyiben új terméket vásárol, a régijt átadhatja a kereskedőnek megsemmisítés céljából. Az újrahasznosítás segít megvédeni a természetes forrásokat és megakadályozni a potencióális negatív hatást a környezetre vagy az emberi egészségre, amit a hulladék helytelen kezelése okozhat.



Ez a termék megfelel a RoHS (2002/95/EK) irányelvnek.

---

---

# Tartalomjegyzék

---

<b>1 Bevezető .....</b>	<b>1</b>
<b>Ismerkedés a készülékkel 2</b>	
Helyigény 2	
A készülék részei 4	
Előlnézet 4	
Hátulnézet 6	
Előlnézet kiegészítővel 6	
Drivers (Illesztők) CD/DVD lemez 7	
Nyomtatóillesztők (PostScript illesztők) 7	
Nyomtatóillesztők (PCL illesztők) 7	
Nyomtatóillesztők (XPS illesztők) 7	
Nyomtatóillesztők (PPD fájlok) 8	
Szkenner illesztők 8	
PC Fax Illesztők 8	
Applications (Alkalmazás) CD/DVD lemez 9	
Alkalmazás 9	
Documentation (Dokumentáció) CD/DVD lemez 11	
Dokumentáció 11	
Rendszerkövetelmények 12	

<b>2 A vezérlőpanel és a konfigurációs menü .....</b>	<b>13</b>
<b>A vezérlőpanelről 14</b>	
A vezérlőpanel kijelzői és gombjai	14
A kijelző jelzései	17
Kiindulási képernyő (Másolási üzemmód)	17
Kiindulási képernyő (Szkennelési üzemmód)	20
Kiindulási képernyő (Fax üzemmód)	23
Nyomtatási ablak	26
<b>A készülék állapotának és beállításainak ellenőrzése 27</b>	
Marad.festék	27
Jelentés/állapot menü	27
Összes nyomt.	28
Kellékállapot	28
TX/RX Eredm.	29
Jelentés	29
<b>A konfigurációs menü áttekintése 31</b>	
Segédfunkciók menü	31
Gép beáll. menü	33
Pap.forrás beáll menü	37
Admin. beáll. menü	39
Másol.beáll. menü	56
Hívás tárolás menü	58
Adás(TX) beáll. menü	59
Vétel(RX) beáll. menü	61
Jelentés menü	64
Szkennel beáll. menü	65
Közvetl.nyomt. menü	67
<b>PS/PCL nyomtatás menü 69</b>	
Előnézet/Nyomt. menü	70
Papír menü	71
Minőség menü	74
Alapért.Rendszer menü	94
<b>Nyomtat. memór-ból menü 101</b>	

<b>3</b>	<b>Nyomathordozók .....</b>	<b>105</b>
	<b>Nyomathordozók 106</b>	
	Specifikáció 106	
	Típusok 107	
	Normál papír (újrahasznosított papír) 107	
	Vastag papír 108	
	Borítékok 109	
	Címkék 110	
	Fejléces papír 111	
	Levelezőlapok 112	
	Fóliák 113	
	Fényes papír 114	
	Mi a garantált nyomtatható terület? 115	
	Nyomtatható terület – Borítékok 115	
	Lapmargók 115	
	<b>Nyomathordozó betöltése 116</b>	
	Nyomathordozók betöltése 116	
	1.tálca (kézi adagolótálca) 116	
	Normál papír betöltése 116	
	További nyomathordozók 118	
	Borítékok betöltése 119	
	Címkék, fejléces papír, levelezőlap, vastag papír, fényes papír és OHP fóliák betöltése 121	
	2.tálca 123	
	Normál papír betöltése 123	
	3.tálca (az alsó adagoló egység opciós kiegészítője) 126	
	Normál papír betöltése 126	
	<b>Duplex nyomtatás 129</b>	
	Automatikus duplex nyomtatás 129	
	<b>Kimeneti tálca 131</b>	
	<b>Nyomathordozók tárolása 132</b>	
	<b>Eredeti dokumentum 133</b>	
	Specifikáció 133	
	Dokumentumok, melyeket el lehet helyezni a síkágvas üvegre 133	
	Dokumentumok, melyeket be lehet tölteni az automatikus dokumentum adagolóba 133	
	<b>Dokumentum betöltése másolóhoz 135</b>	
	A dokumentum elhelyezése a síküvegre 135	
	Dokumentum betöltése az automatikus dokumentum adagolóba 136	
<b>4</b>	<b>Nyomatatóillesztő használata .....</b>	<b>137</b>
	<b>Nyomatató kiegészítők kiválasztása/Alapértelmezett (Windows alatt) 138</b>	
	Windows Vista/XP/Server 2003/2000 (PCL6, PS) 138	
	<b>Nyomatatóillesztő eltávolítása (Windows alatt) 140</b>	
	Windows Vista/XP/Server 2003/2000 (PCL6, PS) 140	

<b>Nyomatatóillesztő beállítás megjelenítése (Windows alatt)</b>	<b>141</b>
Windows Vista	141
Windows XP/Server 2003	141
Windows 2000	141
<b>Nyomatatóillesztő beállítások</b>	<b>142</b>
Közös gombok	142
Haladó fül (Csak PostScript nyomtatóillesztőnél)	143
Alap fül	143
Elrendezés fül	144
Borító oldal fül	144
Vízjel/Overlay fül	145
Minőség fül	145
Egyeb fül	146
A nyomtatóillesztő Gyorsnyomtatás opcióval telepített funkcióinak korlátozásai	146
<b>5 Fényképezőgép direkt</b>	<b>147</b>
<b>Fényképezőgép direkt</b>	<b>148</b>
Nyomtatás közvetlenül a digitális fényképezőgépből	148
<b>6 Közvetlen memóriából</b>	<b>149</b>
<b>Közvetlen memóriából</b>	<b>150</b>
Nyomtatás csatlakoztatott USB memória eszközből	150
<b>7 A fénymásoló</b>	<b>153</b>
<b>Másolási alapfunkciók</b>	<b>154</b>
Másolási alpműveletek	154
A másolási minőség meghatározása	156
Dokumentumtípus kiválasztása	156
Másolat denzitásának kiválasztása	156
Zoom arány meghatározása	156
Előre beállított zoom arány kiválasztása	157
Egyedi zoom arány megadása	157
Nyomathordozó adagoló tálca kiválasztása	157
<b>Haladó másolatok készítése</b>	<b>158</b>
2 az 1-ben másolás beállítása	158
2 1-re és 4 1-re másolás ADF segítségével	158
Másolás 2 1-re és 4 1-re síkgyas üvegről	159
Másolás funkciók beállítása	160
Azonosítókártya másolása	160
Ismételt másolás	162
Plakátmásolás	163
Duplex (kétoldalas) másolás beállítása	164
Duplex (kétoldalú) másolás az ADF-adagolóból	164
Duplex (kétoldalas) másolás a síkgyas üvegről	165
Duplex (kétoldalas) dokumentum másolása	166

- Másolás leválogatással (rendezésse) beállítása 167
- Másolás ADF segítségével leválogatás (rendezés) funkcióval 167
- Síkgyas másolás leválogatás (rendezés) funkcióval 167

## **8 Szkenner használata ..... 169**

### **Szkennelés számítógépes alkalmazásból 170**

- Szkennelési alapműveletek 170
- Windows TWAIN illesztőbeállítások 171
- WIA illesztő beállítások ablak 173
- Macintosh TWAIN illesztő beállítások 174

### **Szkennelés a készülékkel 176**

- Szkennelési alapműveletek 176
- Adatok elmentésének meghatározása 178
  - Adatok mentése csatlakoztatott számítógép esetén (Szkennelés PC-re) 178
  - Adatok elmentése USB memóriába (Szkennelés USB memóriába) 179
- Célállomás cím (Szkennelés E-mail/FTP/SMB-be) 179
  - E-mail címek közvetlen megadása 180
  - Választás a Kedvencek listából 180
  - Gyorshívás címkiválasztás 181
  - Csoportos hívás célállomás 182
  - Címjegyzék 183
  - Keresés a címjegyzékben 183
  - LDAP szerver 184
  - Többszörös célállomás címek 186
  - Célállomás cím szerkesztése 187
  - Célállomás cím törlése 187
- Címek regisztrálása/szerkesztése 188
  - Regisztrálás a Kedvencek címlistába 188
  - Cím törlése a kedvencek címlistából 189
  - Gyorshívás célállomás (Közvetlen bemenet) 190
  - Gyorshívás célállomások (LDAP keresés) 191
  - Gyorshívás célállomások szerkesztése/törlése 193
  - Csoportos hívás célállomás 194
  - Csoportos hívás célállomás szerkesztése/törlése 195
- Adatformátum 196
- Szkennelés minősége 197
  - Felbontás 197
  - Szkennelési üzemmód 197
  - Szkennelés denzitása 197
- Duplex (kétoldalas) szkennelés 198
- Szkennelési formátum 198
- Szkennelési színbeállítás 199
- Tárgy megadása 199
- Továbbításra sorban várakozó feladat törlése 200

<b>9 Kellékek cseréje .....</b>	<b>201</b>
<b>Kellékek cseréje 202</b>	
Festékező modul 202	
Festékező modul cseréje 205	
Képegység csere 209	
Használtfesték tartály csere 215	
Transzferhenger csere 219	
Transzferhenger csere 219	
Ózonszűrő cseréje 222	
Transzferszalag egység cseréje 223	
Fixáló egység csere 231	
<b>10 Karbantartás .....</b>	<b>235</b>
<b>A készülék karbantartása 236</b>	
<b>A nyomtató tisztítása 238</b>	
Külső részek 238	
Nyomathordozó görgők 239	
Nyomathordozó továbbító görgők tisztítása (kézi adagolótálca) 239	
Nyomathordozó továbbító görgők tisztítása (2.tálca és 3.tálca) 241	
Nyomathordozó továbbító görgők tisztítása a 3.tálcánál 242	
Automatikus dokumentum adagoló behúzógörgők tisztítása 243	
Duplex egység behúzógörgők tisztítása 244	
Lézeroptika tisztítása 245	
<b>11 Hibaelhárítás .....</b>	<b>247</b>
<b>Bevezetés 248</b>	
<b>Konfigurációs oldal nyomtatása 248</b>	
<b>A szkennер kioldása 249</b>	
<b>A nyomathordozó hibás adagolásának elkerülése 250</b>	
<b>A nyomathordozó útjának megismerése 251</b>	
<b>Papírelakadás megszüntetése 252</b>	
Papírelakadással és annak megszüntetésével kapcsolatos üzenetek 253	
Elakadt nyomathordozók eltávolítása az 1.tálcából (adagoló tálca manuális adagoláshoz) és a továbbítógörgő környezetéből 254	
Elakadt nyomathordozók eltávolítása a 2.tálcából 257	
Elakadt nyomathordozók eltávolítása a 3.tálcából 261	
Az ADF-ben elakadt nyomathordozók eltávolítása 263	
A duplexerben elakadt nyomathordozók eltávolítása 265	
Elakadt nyomathordozók eltávolítása a fixáló egységből 266	
Elakadt nyomathordozók eltávolítása a papírútvonal fordító egységből 270	
Elakadt nyomathordozók eltávolítása a vízszintes papírtovábbító részből 272	
<b>A nyomathordozó hibás adagolásával kapcsolatos megoldások 274</b>	
<b>Egyéb problémák megoldása 277</b>	
<b>A nyomtatási minőséggel kapcsolatos problémák megoldása 285</b>	

<b>Állapot-, hiba- és szervizüzenetek</b>	<b>291</b>
Általános állapotüzenetek	291
Hibaüzenetek	292
Szervizüzenetek	301
<b>12 Kiegészítők felszerelése</b>	<b>303</b>
<b>Bevezető</b>	<b>304</b>
<b>Antisztatikus védelem</b>	<b>305</b>
<b>Dual In-Line memória modul (DIMM)</b>	<b>306</b>
A DIMM memória beszerelése	306
<b>Merevlemez készlet</b>	<b>309</b>
Merevlemez készletet beszerelése	309
<b>CompactFlash</b>	<b>313</b>
CompactFlash adapter és CompactFlash kártya felszerelése	313
<b>3.tálca (Alsó adagolóegység)</b>	<b>317</b>
A készlet tartalma	317
3.tálca felszerelése	318
<b>A Függelék</b>	<b>321</b>
<b>Műszaki specifikációk</b>	<b>322</b>
Kellékek feltételezett élettartama	325
Felhasználó által cserélhető	325
Csak szervízben cserélhető	326
<b>Szövegbevitel</b>	<b>327</b>
Fő művelet	327
Faxszámok beírása	327
Nevék beírása	328
E-mail címek beírása	328
A beviteli mód megváltoztatása	329
Példa	329
Javítás és egyéb megjegyzések	330
<b>Gondoskodunk a környezetvédelemről</b>	<b>331</b>
Mit jelent az, hogy a termék megfelel az ENERGY STAR program követelményinek?	331
<b>Tárgymutató</b>	<b>333</b>



---

***Bevezető***

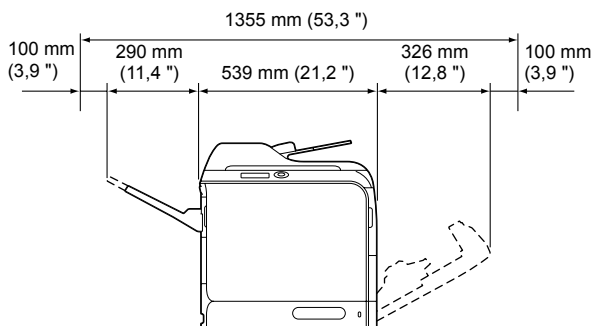
---

**1**

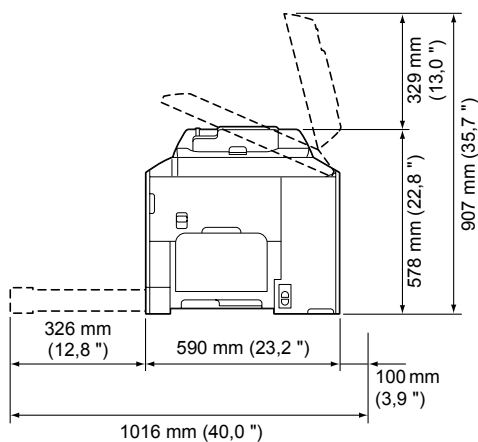
# Ismerkedés a készülékkel

## Helyigény

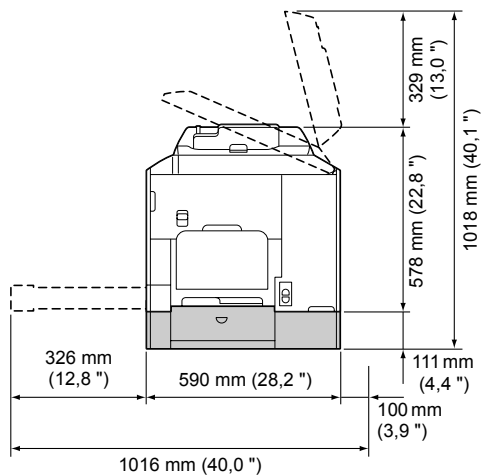
A könnyű működtetés, kellékcseré és karbantartás érdekében tartsa be az alábbiakban részletezett ajánlott helyigényt.



Előnézet



Oldalnézet



Oldalnézet kiegészítővel



A kiegészítők az ábrán ányékoltan vannak ábrázolva.

## A készülék részei

Az alábbi rajzok részletesen ismertetik a nyomtatónak az ebben az útmutatóban említett részeit. Ezért kérjük, hogy szánjon egy kis időt ezek megismerésére.

### Előlnézet

1. Vezérlőpanel
2. Automatikus dokumentum adagoló (ADF)

- 2-a. ADF adagoló fedél
- 2-b. Dokumentum vezető
- 2-c. Dokumentum adagoló tálca
- 2-d. Dokumentum kimeneti tálca
- 2-e. Dokumentum fixáló

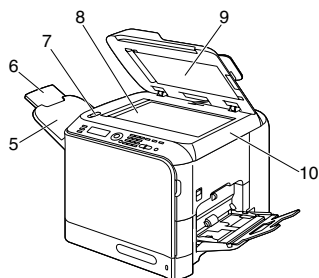
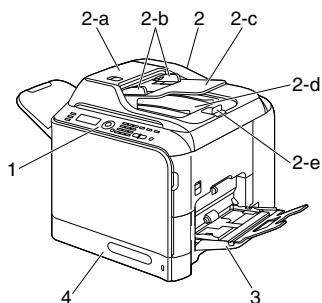


*Az állapot- és hibaüzenetekben az ADF „dokumentumtető“-ként is szerepelhet.*

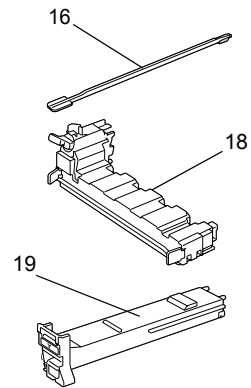
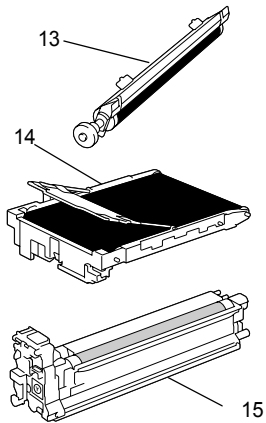
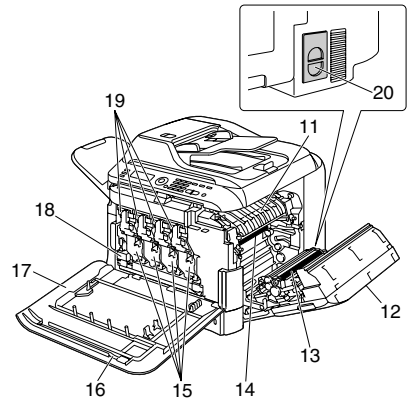


*Amennyiben ADF-ből Legal formátumú papírt szkennel, hajlítsa le a dokumentum fixálót!*

3. 1.tálca (kézi adagolótálca)
4. 2.tálca
5. Kimeneti adagolótálca
6. Adagolótálca bővítő
7. Szkennер rögzítőkárja
8. Síkágyas üveg
9. Eredeti dokumentum fedőlemez
10. Szkennер egység

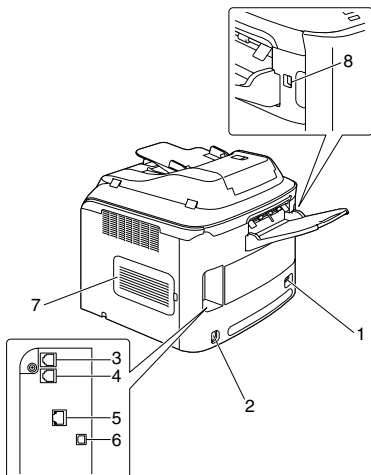


- 11. Fixáló egység
- 12. Jobboldali ajtó
- 13. Transferhenger
- 14. Transzferszalag egység
- 15. Képegység
- 16. Lézeroptika tisztító eszköz
- 17. Elülső ajtó
- 18. Használtfesték tartály
- 19. Festékező modul
- 20. Ózonszűrő



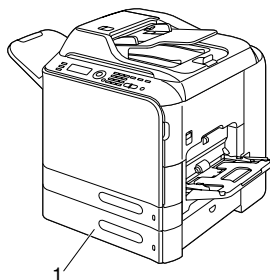
## Hátulnézet

1. Hálózati kapcsológomb
2. Hálózati csatlakozó
3. TEL (telefon) csatlakozó
4. LINE (telefonvonal) csatlakozó
5. 10Base-T/100Base-TX/1000Base-T (IEEE 802.3) Ethernet interfészcsatlakozó
6. USB port
7. Hátsó ajtó
8. USB HOST port



## Előlnézet kiegészítőkkel

1. Alsó adagoló egység (3.tálca)



## Drivers (Illesztők) CD/DVD lemez

### Nyomatóillesztők (PostScript illesztők)

Illesztők	Alkalmazás/Hasznosság
Nyomatóillesztő Windows Vista/XP/Server 2003/2000 alá	Ezek az illesztőprogramok teszik lehetővé a hozzáférést az összes nyomtató funkcióhoz, beleértve a lapelrendezés befejezését és a haladó elrendezést. Részletekért lásd „Nyomatóillesztő beállítás megjelenítése (Windows alatt)” 141. oldalon.
Nyomatóillesztő Windows Vista/XP/Server 2003 64 bites alá	



Azon alkalmazások részére, melyek igénylik a PPD fájlokat (például Page Maker vagy Corel Draw), a specifikus PPD fájlok elő vannak készítve.

A Windows Vista, XP, Server 2003 vagy 2000 környezetben történő nyomtatásnál a PPD fájl meghatározásakor használja a Drivers CD/DVD lemezen található megfelelő PPD fájlt.

### Nyomatóillesztők (PCL illesztők)

Illesztők	Alkalmazás/Hasznosság
Nyomatóillesztő Windows Vista/XP/Server 2003/2000 alá	Ezek az illesztőprogramok teszik lehetővé a hozzáférést az összes nyomtató funkcióhoz, beleértve a lapelrendezés befejezését és a haladó elrendezést. Részletekért lásd „Nyomatóillesztő beállítás megjelenítése (Windows alatt)” 141. oldalon.
Nyomatóillesztő Windows Vista/XP/Server 2003 64 bites alá	

### Nyomatóillesztők (XPS illesztők)

Illesztők	Alkalmazás/Hasznosság
Nyomatóillesztő Windows Vista alá	Ezek a Windows Vista rendszerhez szükséges miniillesztők a Windows rendszer magján alapulnak.  A telepítési módszerre és a funkciókra vonatkozó részletek a Documentation CD/DVD lemezen a Reference Guide segédkönyvben található.
Nyomatóillesztő Windows Vista/ 64 bites alá	



Az XPS illesztőt nem lehet a CD/DVD Drivers lemez automatikus indítás telepítési funkciójával telepíteni.

## Nyomtatóillesztők (PPD fájlok)

Illesztők	Alkalmazás/Hasznosság
Nyomtatóillesztő Macintosh OS X (10.2.8, 10.3, 10.4, 10.5) alá	A nyomtatóillesztő használatához az egyes operációs rendszerek alatt az alábbi PPD fájlokat kell használni.
Nyomtatóillesztő Red Hat Linux 9.0, SuSE Linux 8.2 alá	A Macintosh és a Linux rendszerek nyomtatóillesztőire vonatkozó részletes tájékoztatás a Documentation CD/DVD lemezen a Reference Guide segédkönyvben található.

## Szkenner illesztők

Illesztők	Alkalmazás/Hasznosság
TWAIN illesztő Windows Vista/ XP/Server 2003/2000 alá	Ez az illesztő lehetővé teszi a szkennelési funkciók beállítását, mint például a színek beállítását és a méret módosítását.  Részletekért lásd a „Windows TWAIN illesztőbeállítások“ 171. oldalon.
TWAIN illesztő Macintosh OS 10.2.8 vagy újabb alá	
WIA illesztő Windows Vista/XP alá	Ez az illesztő lehetővé teszi a szkennelési funkciók beállítását, mint például a színek beállítását és a méret módosítását.  Részletekért lásd a „WIA illesztő beállítások ablak“ 173. oldalon.
WIA illesztő Windows Vista/XP 64 bites alá	

## PC Fax Illesztők

Illesztők	Alkalmazás/Hasznosság
Fax illesztő Windows Vista/XP/ Server 2003/2000 alá	Ezek az illesztők teszik lehetővé az olyan faxbeállításokat mint, papírbeállítás az elküldendő faxüzenetnek és a címjegyzék szerkesztésének beállítása.  Részletekért lásd a Fax Felhasználói útmutatót mely a Documentation CD/ DVD lemezen található!
Fax illesztő Windows Vista/XP/ Server 2003 64 bites alá	



Az illesztőprogramok telepítésével kapcsolatos részletekért lásd a *Üzembe helyezési útmutatót* a *Documentation CD/DVD* lemezen.



A *Macintosh* számítógépekhez tartozó illesztőkkel kapcsolatos részletes információk a *Reference Guide* segédkönyvben vannak, amely a *Documentation CD/DVD* lemezen található.



A *Windows TWAIN* illesztő nem felel meg a 64 bites alkalmazásnak, azonban megfelel a 64 bites operációs rendszer 32 bites alkalmazásának.

## Applications (Alkalmazás) CD/DVD lemez

### Alkalmazás

Alkalmazás	Alkalmazás/Hasznosság
Download Manager (Windows Vista/XP/ Server 2003/2000, Macintosh OS 10.2.x vagy újabb)	Ezt a segédprogramot csak az opcionális merevlemez készlet illetve a CompactFlash kártya telepítése után lehet használni. Lehetővé teszi a betűkészletek és az overlay adatok lementését a készülék merevlemezére.  Részletek a Download Manager alkalmazás súgójában találhatóak.
PaperPort SE	Olyan dokumentumkezelő szoftvercsomag, mellyel személyi számítógépén beolvashatja, rendezheti, elérheti, megoszthatja és kezelheti mind papír formátumú, mind digitális dokumentumait.  Részletek a PaperPort SE használati útmutatójának súgó menüjében.
Local Setup Utility (LSU)	Ez a program lehetővé teszi a számítógépen a kedvencek listában, a gyors tárcsázás vagy a csoportos tárcsázás listában a célállomások létrehozását illetve szerkesztését (szkenneléshez és faxoláshoz).  Részletekért lásd a Reference Guide mely a Documentation CD/DVD lemezen található!

<b>Alkalmazás</b>	<b>Alkalmazás/Hasznosság</b>
LinkMagic	<p>Ez a szoftver lehetővé teszi a beszkenelt dokumentum fájlba mentését, feldolgozását, csatolását e-mailhez mellékletként illetve kinyomtatását.</p> <p>Részletekért lásd a Reference Guide mely a Documentation CD/DVD lemezen található!</p>
PageScope Net Care	<p>Lehetővé teszi a nyomtató kezelési funkcióinak elérését, mint az állapot felügyelete és a hálózati alkalmazás beállítása.</p> <p>Részletek az Applications CD/DVD lemezen a PageScope Net Care Quick Guide segédkönyvben található.</p>
PageScope Network Setup	<p>Lehetővé teszi a nyomtató hálózati alkalmazása alapbeállításainak kiválasztását a TCP/IP protokollok segítségével.</p> <p>Részletek az Applications CD/DVD lemezen a PageScope Network Setup User Manual segédkönyvben található.</p>
PageScope Plug and Print	<p>Ez a segédprogram automatikusan észleli a hálózatba csatlakoztatott új nyomtatót és a Windows nyomtató szerveren létrehoz egy nyomtató egységet.</p> <p>Részletek az Applications CD/DVD lemezen a PageScope Plug and Print Quick Guide segédkönyvben található.</p>
PageScope NDPS Gateway	<p>Ez a hálózati segédprogram lehetővé teszi a KONICA MINOLTA nyomtatók és készülékek használatát NDPS környezetben.</p> <p>Részletek az Applications CD/DVD lemezen a PageScope NDPS Gateway User Manual segédkönyvben található.</p>
PageScope Direct Print	<p>Ez az alkalmazás a nyomtatásra szánt PDF és TIFF formátumú fájlok közvetlenül a nyomtatóra történő elküldését szolgáló funkciókat tartalmazza.</p> <p>Részletek az Applications CD/DVD lemezen a PageScope Direct Print User's Guide segédkönyvben található.</p>

# Documentation (Dokumentáció) CD/DVD lemez

## Dokumentáció

Dokumentáció	Alkalmazás/Hasznosság
Üzembe helyezési útmutató	Ez a segédkönyv a telepítésre vonatkozó olyan részleteket tartalmaz, melyeket el kell végezni, hogy ezt a készüléket üzemeltetni lehessen, mint például a készülék összeszerelése és az illesztők telepítése.
Nyomtató/fénymásoló/ szkenner Felhasználói Útmutató (ez a kezelési útmutató)	Az Útmutató részletes információkat tartalmaz a mindennapi szokásos műveletekről, mint az illesztők és a kezelőpanel használata vagy a kellékek cseréje.
Fax Felhasználói útmutató	Az Útmutató részletes információkat tartalmaz a fax alapműveletekről, mint például faxüzenetek elküldése és vétele és a kezelőpanel használata.
Reference Guide	Ez a segédkönyv részletes tájékoztatást ad a Macintosh és a Linux illesztők telepítéséről, hálózati beállításokról, a Local Setup Utility (LSU) és a LinkMagic alkalmazásokról és a nyomtatófelügyelet segédprogramról.
Quick Guide	Az Útmutató kivonatban található a másolással, faxolással, szkenneléssel és kellékek cseréjével kapcsolatos műveletek egyszerűsített leírása.
Readme	Ebben a dokumentumban részletes információk található az üzemeltetési feltételekről és a biztonsági intézkedésekről. Olvassa el ezeket az információkat, mielőtt a készüléket üzembe helyezné!

# Rendszerkövetelmények

- Személyi számítógép
  - Windows
    - Pentium 2: 400 MHz vagy jobb
    - PowerPC G3 vagy újabb processzor (ajánlott G4 vagy újabb)
    - Macintosh számítógép Intel processzorral
  - Operációs rendszer
    - Microsoft Windows Vista Home Basic/Home Premium/Ultimate/Business/Enterprise, Windows Vista Home Basic/Home Premium/Ultimate/Business/Enterprise x64 Edition, Windows XP Home Edition/Professional (Service Pack 2 vagy újabb), Windows XP Professional x64 Edition, Windows Server 2003, Windows Server 2003 x64 Edition, Windows 2000 (Service Pack 4 vagy újabb)
    - Mac OS X (10.2.8 vagy újabb) – javasoljuk a legfrissebb javítócsomag telepítését
    - Red Hat Linux 9.0, SuSE Linux 8.2
- Szabad merevlemez kapacitás  
256 MB vagy több
- RAM  
128 MB vagy több
- CD/DVD egység
- I/O interfész
  - 10Base-T/100Base-TX/1000Base-T (IEEE 802.3) Ethernet interfészcsatlakozó
  - USB Revision 2.0 és USB Revision 1.1 kompatibilis port



*Az ethernet- és az USB-kábel nem tartozéka a készüléknek.*



*A Macintosh számítógépekhez tartozó illesztőkkel kapcsolatos részletes információk a Reference Guide segédkönyvben vannak, amely a Documentation CD/DVD lemezen található.*

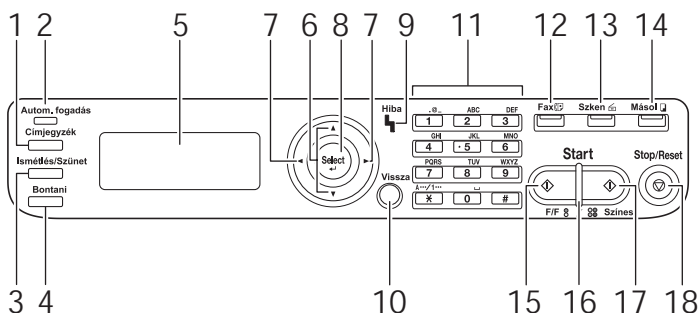
---

***A vezérlőpanel és  
a konfigurációs  
menü***

---

# 2

# A vezérlőpanelről



## A vezérlőpanel kijelzői és gombjai

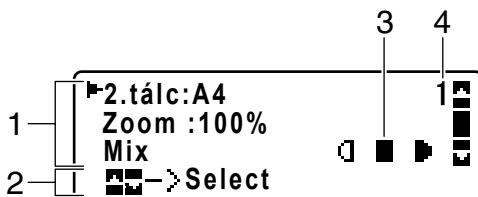
Sorsz.	Részegység neve	Leírás
1	<b>Címjegyzék gomb</b>	Megjeleníti a címjegyzékben, a gyors hívás listában és a csoportos hívás listában tárolt információkat.  Részletekért lásd a Fax felhasználói útmutatót a Documentation CD/DVD-n.
2	<b>Autom. fogadás</b> kijelző	Akkor világít, ha az automatikus fogadás funkciót állította be.  Részletekért lásd a Fax felhasználói útmutatót a Documentation CD/DVD-n.
3	<b>Ismétlés/Szünet</b> gomb	Újrahívja az utoljára tárcsázott számot. Szám tárcsázása közben szünetet iktat be.  Részletekért lásd a Fax felhasználói útmutatót a Documentation CD/DVD-n.
4	<b>Bontani</b> gomb	Üzenetet küld és fogad, miközben a kézibeszélő a helyén van.  Részletekért lásd a Fax felhasználói útmutatót a Documentation CD/DVD-n.
5	Üzenetablak	Megjeleníti a beállításokat, menüket és üzeneteket.
6	▲/▼ gombok	Lehetővé teszi a menükön, lehetőségeken és választásokon belüli függőleges mozgást.

Sorsz.	Részegység neve	Leírás
7	◀/▶ gombok	Lehetővé teszi a menükön, lehetőségeken és választásokon belüli vízszintes mozgást.
8	<b>Select</b> gomb	A gomb megnyomásával kiválasztja az aktuálisan megjelenített beállítást.
9	<b>Hiba</b> kijelző	Valamilyen hibára utaló fényjelzés.
10	<b>Vissza</b> gomb	Törli a megadott másolatok számát és a megadott szöveget.  A gomb megnyomásával visszalép a megelőző menübe.  A gomb megnyomásával törlődik az aktuálisan megjelenített beállítás.
11	<b>Billentyűzet</b>	A billentyűzet segítségével adható meg a másolatok kívánt mennyisége, a faxszámok, e-mail címek, valamint a címzettek neve.
12	<b>Fax</b> gomb/kijelző	Belép a Fax üzemmódba.  Kijelzője zölden világít, ha a készülék Fax üzemmódban van.  Részletekért lásd a Fax felhasználói útmutatót a Documentation CD/DVD-n.
13	<b>Szkennelés</b> gomb/kijelző	Belépés a Szkennelési üzemmódba (szkennelés e-mailbe, FTB-be, a számítógép megosztott könyvtárába, a számítógépre, USB memóriába)  Kijelzője zölden világít, ha a készülék Szkennelés üzemmódban van.  A szkennelési funkciókra vonatkozó bővebb információ a 8. fejezetben, „Szkennelés használata“ című részben.
14	<b>Másolás</b> gomb/kijelző	Belép a Másolás üzemmódba.  Kijelzője zölden világít, ha a készülék Másolás üzemmódban van.  A másolási funkciókra vonatkozó bővebb információ a 7. fejezetben, „A fénymásoló“ című részben.
15	<b>Start</b> (FF) gomb	Monokróm fax vagy szkennelés vagy másolás indítása.

Sorsz.	Részegység neve	Leírás
16	<b>Start</b> kijelző	Kék színű fény esetén lehet másolni vagy faxot küldeni. Sárga színű fény esetén nem lehet másolni sem faxot küldeni, például melegedés vagy hiba esetén.
17	<b>Start</b> (Színes) gomb	Színes fax vagy szkennelés vagy másolás indítása.
18	<b>Stop/Reset</b> gomb	Visszaállítja az alapértelmezett beállításokat és kikapcsolja a funkciókat.

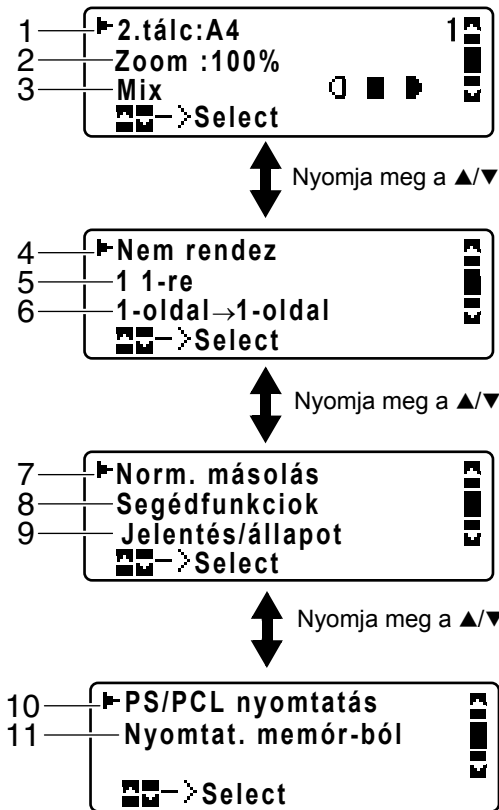
## A kijelző jelzései

### Kiindulási képernyő (Másolási üzemmód)




Sorsz.	Jelzés	Leírás
1	Másolás beállítása	Lehetővé teszi az aktuális beállítás ellenőrzését és egy sor beállítás módosítását. Részletek a „Másolás beállítása“ című részben, a 18. oldalon.
2	Állapot	A helyzet függvényében megjelenhet a készülék állapota üzenet vagy egy hibaüzenet.
3	Másolási sűrűség	A másolási sűrűség jelzése. Amennyiben a <i>Denzitás Autom.</i> értékre van beállítva és a <i>Szöv.</i> üzemmód van beállítva, megjelenik az <i>Autom.</i>
4	Másolatok száma	A másolatok mennyiségének jelzése.

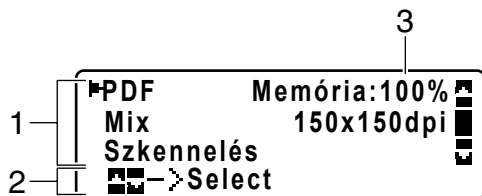
■ Másolás beállítása



Sorsz.	Jelzés	Leírás
1	Médiatálca	A kiválasztott médiatálca jelzése. Megmutatja, hogy melyik nyomathordozó adagoló van kiválasztva. A nyomathordozó adagoló kiválasztásával kapcsolatos részletes utasítások a „Nyomathordozó adagoló tálca kiválasztása” című részben, a 157. oldalon.
2	Nagyítási arány	Megmutatja a kiválasztott méretezést. A méretezés kiválasztásával kapcsolatos részletes utasítások a „Zoom arány meghatározása” című részben, a 156. oldalon.
3	Másolatok minősége	Megmutatja a kiválasztott másolat minőséget. A másolat minőség kiválasztásával kapcsolatos részletes utasítások „A másolási minőség meghatározása” című részben, a 156. oldalon.

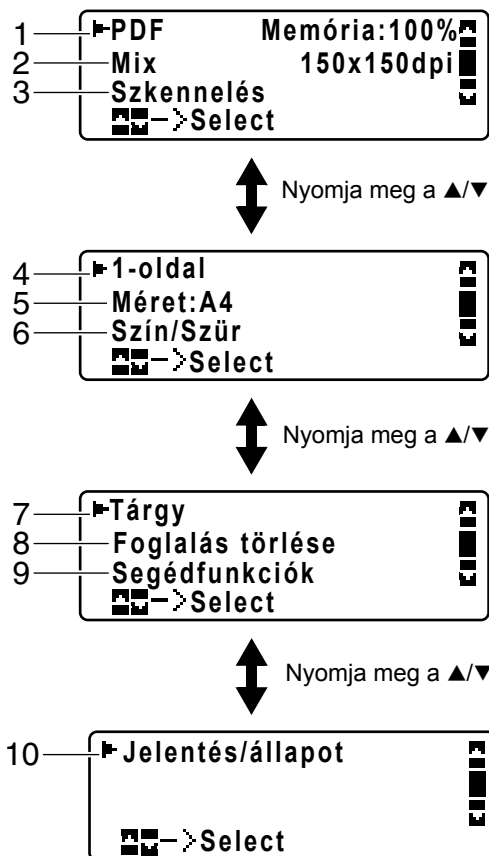
Sorsz.	Jelzés	Leírás
4	Másolás leválogatással	Megmutatja, ki van-e választva a másolás leválogatással vagy nincs kiválasztva. A másolás leválogatással üzemmód kiválasztásával kapcsolatos részletes utasítások a „Másolás leválogatással (rendezésse) beállítása“ című részben, a 167. oldalon.
5	Másolás 2 az 1-re/ 4 az 1-re	Megmutatja, ki van-e választva a másolás 2 oldal az 1-re/4 oldal az 1-re, vagy nincs kiválasztva. Ezzel a funkcióval kapcsolatos részletes utasítások a „2 az 1-ben másolás beállítása“ című részben, a 158. oldalon.
6	Kétoldalas/ Egyoldalas másolás	Megmutatja, hogy a kétoldalas vagy az egyoldalas másolás van kiválasztva. Ezzel a funkcióval kapcsolatos részletes utasítások a „Duplex (kétoldalas) másolás beállítása“ című részben, a 164. oldalon.
7	Másolás funkció	Megmutatja a másolás kiválasztott funkcióját. A másolás funkció kiválasztásával kapcsolatos részletes utasítások a „Másolás funkciók beállítása“ című részben, a 160. oldalon.
8	Segéd-funkciók	Ezzel a menüponttal a készülék különböző beállításait lehet megváltoztatni. Részletes utasítások a „Segédfunkciók menü“ című részben, a 31. oldalon.
9	Jelentés/ állapot	Ezzel a menüponttal a készülékkel kinyomtatott összes oldalszámot, illetve a faxüzenetek adásának és vételének az eredményét lehet megállapítani vagy jelentést lehet kinyomtatni. Részletes utasítások a „Jelentés/állapot menü“ című részben, a 27. oldalon.
10	PS/PCL nyomtatás	Válassza ezt a menüpontot, amennyiben a készülék merevlemezén (opciós) tárolt feladatot akarja törölni vagy szerkeszteni illetve meg akarja változtatni a PS/PCL nyomtatással kapcsolatos beállításokat! Részletes utasítások a „PS/PCL nyomtatás menü“ című részben, a 69. oldalon!
11	Nyomtat. memór-ból	Válassza ki ezt a menüpontot, amennyiben közvetlen memóriából nyomtatási műveletet akar végrehajtani és specifikálni akarja ezen műveletekhez a beállításokat! Részletes utasítások a „Nyomtat. memór-ból menü“ című részben, a 101. oldalon!   <i>Ez a menüpont csak akkor jelenik meg, ha a készülékbe egy opciós merevlemez készlet vagy egy CompactFlash kártya van behelyezve.</i>

## Kiindulási képernyő (Szkennelési üzemmód)








Sorsz.	Jelzés	Leírás
1	Szkennelés beállítása	Lehetővé teszi az aktuális beállítás ellenőrzését és az aktuális beállítás módosítását. Részletes utasítások a „Szkennelés beállítása” című részben, a 21. oldalon.
2	Állapot	A helyzet függvényében megjelenhet a készülék állapota üzenet vagy egy hibaüzenet.
3	Rendelkezésre álló memória	Megjeleníti százalékokban a szkenneléshez és faxoláshoz felhasználható memóriát.

■ Szkennelés beállítása

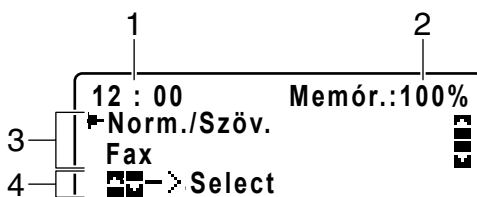


Sorsz.	Jelzés	Leírás
1	Adatok formátuma	Megadja a kiválasztott adatformátumot. Részletes utasítások a beszkenelt adatok formátumának kiválasztásáról az „Adatformátum” című részben, a 196. oldalon.
2	Szkennelés minősége	Megadja a kiválasztott szkennelés minőségét. Részletes utasítások a szkennelés minőségének kiválasztásáról a „Szkennelés minősége” című részben, a 197. oldalon.

Sorsz.	Jelzés	Leírás
3	Szkennelési adatok elmentési helye	<p>Megadja a kiválasztott szkennelési adatok elmentési helyét. Részletes utasítások a adatok elmentési helyének kiválasztásáról az „Adatok elmentésének meghatározása“ című részben, a 178. oldalon és a „Célállomás cím (Szkennelés E-mail/FTP/SMB-be)“ című részben, a 179. oldalon.</p> <p> <i>Amennyiben nem választ ki semmilyen helyet, megjelenik a Szkenelés üzenet.</i></p>
4	Egyoldalas/kétoldalas szkennelés	<p>Megadja, hogy egyoldalas vagy kétoldalas szkennelés van kiválasztva. Ezzel a funkcióval kapcsolatos részletes utasítások a „Duplex (kétoldalas) szkennelés“ című részben, a 198. oldalon.</p>
5	Szkennelési méret	<p>Megadja a kiválasztott szkennelési méretét. Részletes utasítások a szkennelési méret kiválasztására a „Szkennelési formátum“ című részben, a 198. oldalon.</p>
6	Szkennelés színe	<p>Megadja a kiválasztott szkennelés színét. Részletes utasítások a szkennelés színének kiválasztására a „Szkennelési színbeállítás“ című részben, a 199. oldalon.</p>
7	Tárgy	<p>Ezzel a menüponttal tudja megadni az üzenet tárgyát. Részletes utasítások a „Tárgy megadása“ című részben, a 199. oldalon.</p> <p> <i>Ez a menüpont nem jelenik meg amennyiben célként FTP szervert vagy SMB címet ad meg.</i></p>
8	Foglalás törlése	<p>Válassza ki ezt a menüpontot, amennyiben meg akarja jeleníteni a továbbítási sorban várakozó feladatok listáját, vagy törölni akar egy feladatot! ellenőrzését és az aktuális beállítás módosítását. Részletes utasítások a „Továbbításra sorban várakozó feladat törlése“ című részben, a 200. oldalon.</p> <p> <i>Ez a menüpont nem jelenik meg amennyiben célként e-mail címet, FTP szervert vagy SMB címet ad meg.</i></p>

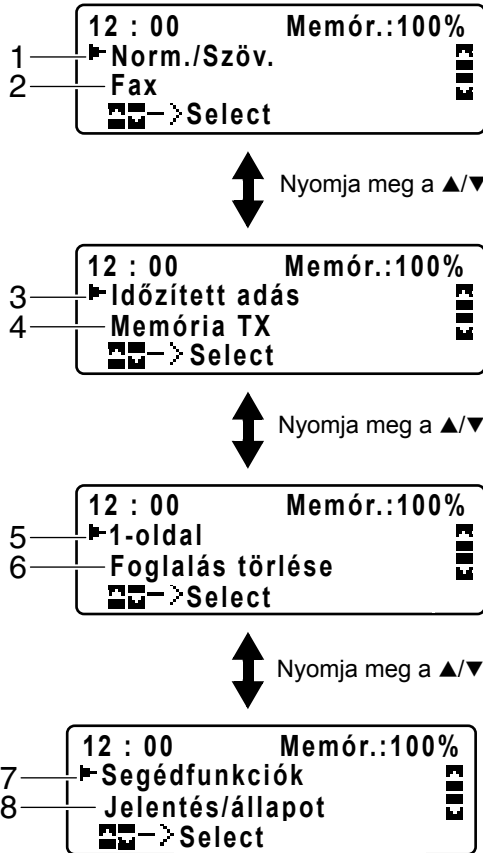
Sorsz.	Jelzés	Leírás
9	Segéd- funkciók	Ezzel a menüponttal a készülék különböző beállításait lehet megváltoztatni. Részletes utasítások a „Segédfunkciók menü” című részben, a 31. oldalon.   Ez a menüpont nem jelenik meg amennyiben célként e-mail címet, FTP szervert vagy SMB címet ad meg.
10	Jelentés/ állapot	Ezzel a menüponttal a készülékkel kinyomtatott összes oldalszámot, illetve a faxüzenetek adásának és vételének az eredményét lehet megállapítani vagy jelentést lehet kinyomtatni. Részletes utasítások a „Jelentés/állapot menü” című részben, a 27. oldalon.   Ez a menüpont nem jelenik meg amennyiben célként e-mail címet, FTP szervert vagy SMB címet ad meg.


## Kiindulási képernyő (Fax üzemmód)






Sorsz.	Jelzés	Leírás
1	Idő	Megjeleníti a Segédfunkciók menü Admin. beáll./Egyedi beáll./Dátum es Idő tételben megadott aktuális időt.
2	Rendelkezésre álló memória	Megjeleníti százalékokban a szkenneléshez és faxoláshoz felhasználható memóriát.
3	Faxbeállítás	Lehetővé teszi az aktuális beállítás ellenőrzését és a különböző beállítások módosítást. Részletek a „Faxbeállítás” című részben, a 24. oldalon.
4	Állapot	A helyzet függvényében megjelenhet a készülék állapota üzenet vagy egy hibaüzenet.

■ Faxbeállítás



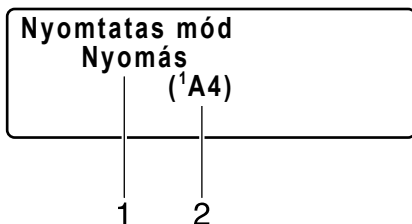
Sorsz.	Jelzés	Leírás
1	Faxolási minőség	Megadja a faxoláshoz kiválasztott minőséget. A faxolás minőségének beállítására vonatkozó részletes információk a Fax felhasználói útmutatót a Documentation CD/DVD-n.
2	Faxüzenet célállomása	Megjeleníti az adott faxüzenet célállomását. A faxüzenet célállomásának beállítására vonatkozó részletes információk Fax felhasználói útmutatót a Documentation CD/DVD-n.   Amennyiben faxüzenet célállomása nem lett beállítva, megjelenik a Fax üzenet.

Sorsz.	Jelzés	Leírás
3	Időzített adás	Válassza ki ezt a menüpontot, hogy megadja a fax továbbításának időpontját! Részletekért lásd a Fax felhasználói útmutatót a Documentation CD/DVD-n.
4	Továbbítási üzemmód	Megjeleníti a fax továbbításának üzemmódját. A faxüzenetek továbbításának üzemmódjára vonatkozó részletes információk a Fax felhasználói útmutatót a Documentation CD/DVD-n.
5	Egyodalas/kétoldalas faxolás	Megjeleníti a fax dokumentum szkennelésének kiválasztott módját (egyodalas/kétoldalas). A fax dokumentum egyodalas/kétoldalas szkennelési módjának kiválasztására vonatkozó részletes információk a Fax felhasználói útmutatót a Documentation CD/DVD-n.
6	Foglalás törlése	Válassza ki ezt a menüpontot, amennyiben meg akarja jeleníteni a továbbítási sorban várakozó feladatok listáját, vagy törölni akar egy feladatot! Részletek „Továbbításra sorban várakozó feladat törlése” című részben, a 200. oldalon.   <i>Ez a menüpont nem jelenik meg amennyiben meg van adva a fax célállomása.</i>
7	Segéd-funkciók	Válassza ki ezt a menüpontot, amennyiben meg akarja változtatni a készülék különböző beállításait! Részletek a „Segédfunkciók menü” című részben, a 31. oldalon.   <i>Ez a menüpont nem jelenik meg amennyiben meg van adva a fax célállomása.</i>
8	Jelentés/állapot	Válassza ki ezt a menüpontot, amennyiben meg akarja tekinteni a készülék által kinyomtatott oldalak számát, a faxok küldésének vagy fogadásának eredményét ill. amennyiben jelentést szeretne kinyomtatni! Részletek a „Jelentés/állapot menü” című részben, a 27. oldalon.   <i>Ez a menüpont nem jelenik meg amennyiben meg van adva a fax célállomása.</i>

## Nyomtatási ablak

Nyomtatási feladat esetén a kijelző állapotmezőjében a **Nyomtató : Nyomtatás** felirat jelenik meg. Amennyiben meg szeretné jeleníteni az alábbi pontokat (képernyőmásolás), nyomja meg a ◀ gombot amíg a **Nyomtató : Nyomtatás** üzenet jelen van!

A nyomtatás megszakításához a nyomtatási ablak megjelenése után nyomja meg a **Stop/Reset** gombot. Ezután válassza ki az **Igen** opciót, majd nyomja meg a **Select** gombot.

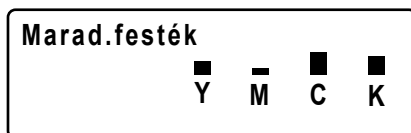


Sorsz.	Jelzés	Leírás
1	Állapot	Az egyes műveleteket, például nyomtatást jelző üzeneteket jelenít meg.
2	Médiatálca/ Papírméret	A kiválasztott médiatálca és méret jelzése.

# A készülék állapotának és beállításainak ellenőrzése

## Marad.festék

A kiindulási képernyőn nyomja meg a ◀ gombot, megjelenik a Marad.festék kijelzés. Itt látható a festékezőmodulokban található festékpórt feltételezett mennyisége.



A főképernyőhöz történő visszatéréshez nyomja meg a **Vissza** gombot.



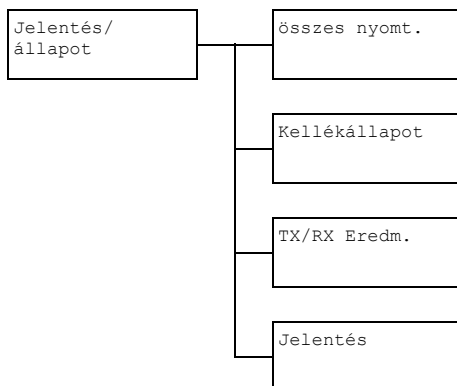
Amennyiben legalább 2 másodpercre lenyomva tartja a **Select** gombot, amíg a fenti pont a kijelzőn látható, kinyomtatódik a konfigurációs lap.

## Jelentés/állapot menü

A Jelentés/állapot menü megjelenítéséhez válassza ki a Jelentés/állapot pontot a kiindulási képernyőn, majd nyomja meg a **Select** gombot! Ezzel a menüponttal a készülékkel kinyomtatott összes oldalszámot, illetve a faxüzenetek adásának és vételének az eredményét lehet megjeleníteni vagy jelentést lehet innen kinyomtatni. A Jelentés/állapot menü struktúrája az alábbiakban látható.



A megelőző menüpontba a **Vissza** gomb megnyomásával léphet vissza. A kiindulási képernyőre **Stop/Reset** gomb megnyomásával léphet vissza.



## Összes nyomt.

Itt az alábbi műveletek során létrehozott összoldalszám olvasható le:

összes nyomt.	A számláló megadja az összes kinyomtatott oldal számát.
FF másolat	Ez a számláló mutatja a fekete-fehérben másolt oldalak összmenységét.
Színes más.	Ezen a számlálón a színesben másolt oldalak összmenysége olvasható le.
FF nyomtat	A fekete-fehérben nyomtatott oldalak összmenysége.
Szín nyomtat	A színesben nyomtatott oldalak összmenysége.
Fax nyomtat	Az összes faxolt oldal menysége.
összes szk.	Ez a számláló az összes beolvasott oldal menységét mutatja.

## Kellékállapot

Megmutatja százalékban a festékezőmodulokban található maradék festékpó mennyiségét és a képegységek maradék élettartamát.

Fest. C	Megmutatja százalékban a cián (C) festékezőmodulban található maradék festékpó mennyiségét.
Fest. M	Megmutatja százalékban a bíbor (M) festékezőmodulban található maradék festékpó mennyiségét.
Fest. Y	Megmutatja százalékban a sárga (Y) festékezőmodulban található maradék festékpó mennyiségét.
Fest. K	Megmutatja százalékban a fekete (K) festékezőmodulban található maradék festékpó mennyiségét.
Képegység C	Megmutatja százalékban a cián (C) képegységek maradék élettartamát.
Képegység M	Megmutatja százalékban a bíbor (M) képegységek maradék élettartamát.
Képegység Y	Megmutatja százalékban a sárga (Y) képegységek maradék élettartamát.
Képegység K	Megmutatja százalékban a fekete (K) képegységek maradék élettartamát.

## TX/RX Eredm.

Részletekért lásd a Fax felhasználói útmutatót a Documentation CD/DVD-n.

## Jelentés

A készülék beállításai, illetve a faxolással kapcsolatos listák és jelentések itt nyomtathatók ki.

Adás.er.jel.	Itt kinyomtathatja a faxküldések eredményéről szóló jelentéseket. Részletekért lásd a Fax felhasználói útmutatót a Documentation CD/DVD-n.
Vétel er.jel.	Kinyomatja a faxfogadások eredményéről szóló jelentéseket. Részletekért lásd a Fax felhasználói útmutatót a Documentation CD/DVD-n.
Munkajel.	Kinyomatja a faxküldések és -fogadások eredményéről szóló jelentéseket. Részletekért lásd a Fax felhasználói útmutatót a Documentation CD/DVD-n.
Memó.adat atekint	Kinyomatja a sorban álló faxküldésekre vonatkozó adatokat. Részletekért lásd a Fax felhasználói útmutatót a Documentation CD/DVD-n.
Memó tart. nyomtat	Kinyomatja a sorban álló faxok adatait és első oldalának tájékoztató jellegű képét. Részletekért lásd a Fax felhasználói útmutatót a Documentation CD/DVD-n.
Címjegyzék lista	Kinyomtatódik a kedvencek címlistában bejegyzett összes célállomás. Részletekért lásd a Fax felhasználói útmutatót a Documentation CD/DVD-n.
Gyors vál lista	Kinyomatja a gyorstárcsázásra programozott címzettek listáját. Részletekért lásd a Fax felhasználói útmutatót a Documentation CD/DVD-n.
Csoport hív. lista	Kinyomatja a beprogramozott csoportok listáját. Részletekért lásd a Fax felhasználói útmutatót a Documentation CD/DVD-n.
Menü térkép	Kinyomtatódik a Segédfunkciók menü és a hozzárendelt beállítások.

PS/PCL menu strukt	Kinyomtatódik a PS/PCL nyomtatás menüje és a hozzátartozó beállítások.
Konfigurációs lap	Kinyomtatja a toner fennmaradó hozzávetőleges kapacitását, valamint a készülék beállításait, adatait és állapotát.
PS betükész. lista	Kinyomtatódik a PostScript betűkészletek listája.
PCL betükész.lista	Kinyomtatódik a PCL betűkészletek listája.
Könyvtár lista	Kinyomtatódik a merevlemez illetve a CompactFlash kártya könyvtárak listája.

# A konfigurációs menü áttekintése

Amennyiben meg szeretné jeleníteni a készülék beállításának menüjét, válassza ki a kiindulási menüben a **Segédfunkciók** pontot és nyomja meg a **Select** gombot! A Segédfunkciók pontban tudja megváltoztatni a készülék egyes beállításait.



*A Másolás üzemmód beállításai a PS/PCL nyomtatáshoz és a közvetlen memóriából nyomtatáshoz is lehetnek specifikálva. Részletes utasítások a „PS/PCL nyomtatás menü” című részben, a 69. oldalon és „Nyomtat. memór-ból menü” című részben, a 101. oldalon.*

## Segédfunkciók menü

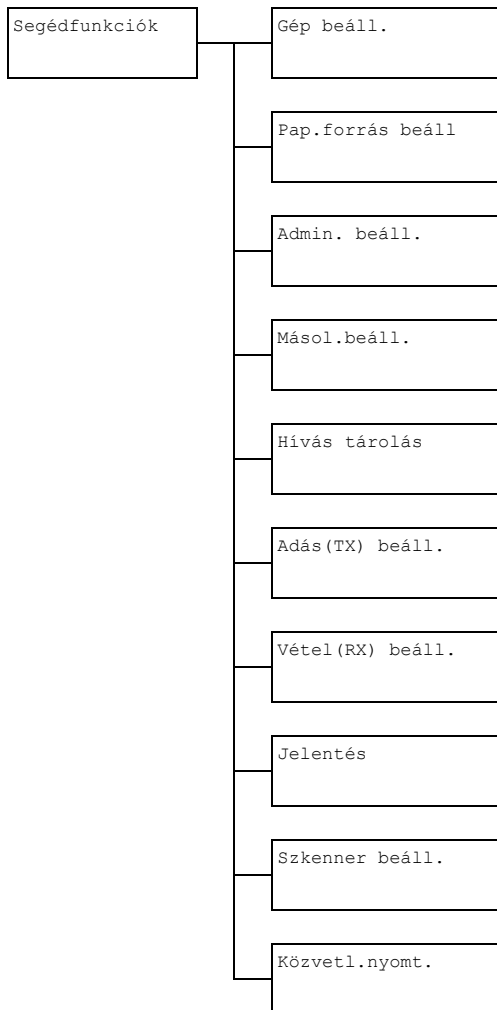
Ebben a menüpontban lehet megváltoztatni a készülék különböző beállításait. A Segédfunkciók menü struktúrája az alábbiakban látható.



*A Segédfunkciók menüből a megelőző menüpontba a **Vissza** gomb megnyomásával léphet vissza. (Amennyiben a beállítás konfigurálása alatt megnyomja a **Vissza** gombot, a megváltoztatott beállítások nem kerülnek elmentésre.)*

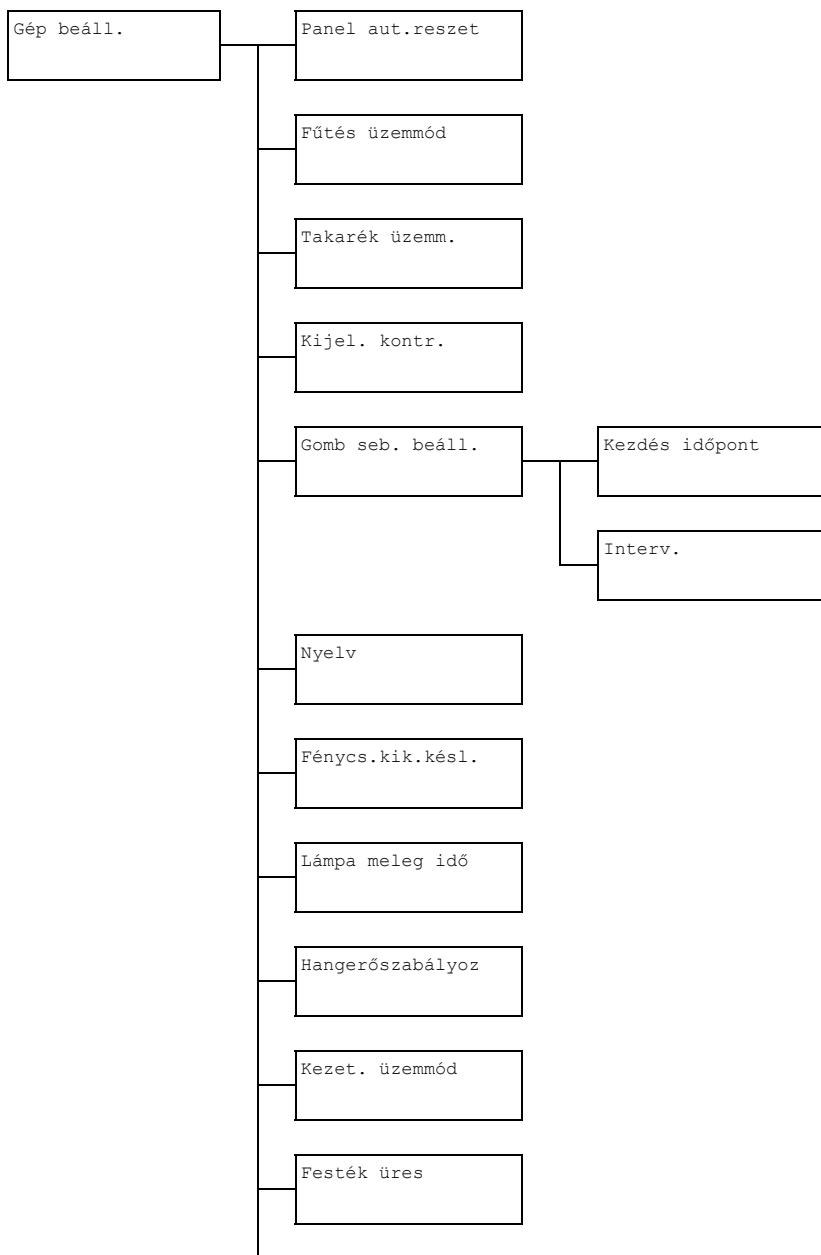


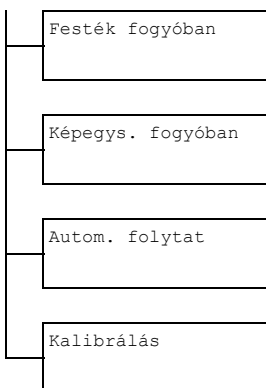
*Az Admin. beáll. menü csak a rendszergazda részére férhető hozzá. Amennyiben meg szeretné jeleníteni a menü beállítását, válassza ki az Admin. beáll. pontot, a billentyűzeten adja meg a hat számjegyű adminisztrátori jelszót (alapértelmezett: **000000**) és nyomja meg a **Select** gombot!*




\* *Ez a menüpont akkor jelenik meg, amikor az Admin. beáll./Közv.fényk.gépb. pont a Megenged értékre van beállítva.*

## Gép beáll. menü





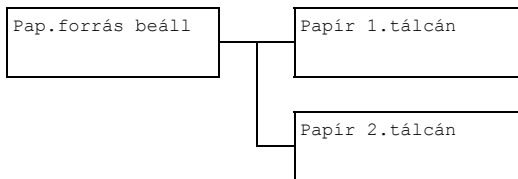
A gyártó alapértelmezett beállításai vastag betűvel láthatók.

Panel aut.reszet	Beállítás	Ki/30 mp/ <b>1 p</b> /2 p/3 p/4 p/5 p
	<p>Megadja azt a nyugalmi időtartamot, melynek elteltével az ezidáig be nem állított paraméterek, mint például a másolatok száma, visszaállítódnak alapértelmezett értékeikre.</p> <p>Amennyiben szeretné, hogy a készülék automatikusan elvégezze a kezelőpanel visszaállítását, válassza ki a 30 mp, 1 perc, 2 perc, 3 perc, 4 perc, 5 perc értékek közül az egyiket! Ezzel megadja azt az időintervallumot, amelyiknek művelet nélkül el kell telnie, mielőtt a visszaállítás megtörténik.</p>	
Fűtés üzemmód	Beállítás	1–120 p (Alapértelmez.: <b>1 p</b> )
	<p>A készülék átkapcsolja előfűtés üzemmódba (energiatakarékosság első fokozata), ezzel energiát takarít meg olyan időszakban, amikor a készülék nem végez semmilyen műveletet. Adja meg másodpercekben azt az időintervallumot, amelyiknek el kell telnie, mielőtt a készülék átkapcsolna előfűtési üzemmódba.</p>	
Takarék üzemm.	Beállítás	3–120 p (Alapértelmez.: <b>3 p</b> )
	<p>Ha semmilyen műveletet nem hajt végre, a készülék energiatakarékos üzemmódra vált. Adja meg percekben azt az időtartamot, mely után a készüléknek át kell váltania takarékos üzemmódra.</p>	
Kijel. kontr.	Beállítás	(világos)  (sötét)
	Adja meg az üzenetablak fényerejét.	

Gomb seb. beáll.	Kezdés időpont	Beállítás	0,1 mp/0,3 mp/0,5 mp/ <b>1,0 mp</b> /1,5 mp/2,0 mp/2,5 mp/3,0 mp
		Adja meg azt az időt, amelyiknek el kell telnie a gomb nyomva tartása kezdetétől, hogy a kurzor elkezdjen folyamatosan mozogni.	
	Interv.	Beállítás	<b>0,1 mp</b> /0,3 mp/0,5 mp/1,0 mp/1,5 mp/2,0 mp/2,5 mp/3,0 mp
		Adja meg azt az időt, amelyiknek el kell telnie, hogy a kurzor elkezdjen folyamatosan ugrálni a beállítások ill. karakterek között.	
Nyelv	Beállítás	<b>English</b> /French/German/Italian/Spanish/Portuguese/Russian/Czech/Szlovák/Hungarian/Polish	
	Válassza ki az üzenetablakban megjelenő menük és üzenetek nyelvét.		
Fénycs.kik.késl.	Beállítás	<b>üzemmód 1</b> /üzemmód 2	
	Válassza ki azt az inaktivitási időtartamot, melynek eltelte után a szkennelőlámpája kikapcsoljon. Amennyiben a üzemmód 1 van kiválasztva, a fényforrás kialszik, amikor a készülék előfűtés üzemmódba kapcsol át. Amennyiben a üzemmód 2 van kiválasztva, a fényforrás kialszik, amikor a készülék energiatakarékos üzemmódba kapcsol át.		
Lámpa meleg idő	Beállítás	Autom./ <b>Javít</b>	
	Adja meg a szkennelőlámpa bemelegedési idejét! Amennyiben az Autom. funkciót választja ki, a visszaállítási idő az energiatakarékos üzemmódból a készülék bekapcsolása után, automatikusan fog beállítódni a környezet hőmérsékletének függvényében. Mivel a készüléket nem lehet addig használni, amíg a készülék nem stabilizálódik teljesen, válassza ezt a lehetőséget, abban az esetben ha például már az első oldaltól kezdődően magas minőségű szkennelési képet szeretne elérni! Amennyiben a Javít opciót választja ki, a készüléket már a fénycső felmelegedése után lehet használni. Amennyiben a környezeti hőmérséklet alacsony, az első oldal másolata vagy a szkennelt képe alacsonyabb minőségű lehet mint az Autom. beállítás esetén.		



Hangerőszabályoz	Beállítás	Ki/ <b>Kicsi</b> /Nagy
	Válassza ki a gombok megnyomásakor megszólaló, illetve a hibákra figyelmeztető hangjelzések hangerejét.	
Kezet. üzemmód	Beállítás	<b>Másoló</b> /Fax
	Adja meg a készülék bekapcsolásakor, illetve a vezérlőpanel automatikus visszaállításakor alapértelmezettként használni kívánt üzemmódot.	
Festék üres	Beállítás	<b>Stop</b> / Feh/Fek folytat
	<p>Válassza ki, hogy a festékezőmodul kiürülése esetén a nyomtatás, másolás, faxolás leáll vagy tovább folytatódik.</p> <p>Amennyiben a <b>Stop</b> lehetőség van kiválasztva, és elfogy a festékpor, a nyomtatás, másolás, faxolás leáll.</p> <p>Amennyiben a <b>Feh/Fek folytat</b> ki van választva, a monokróm nyomtatás, a monokróm másolás és a faxüzenet vétele folytatódik abban az esetben is, amikor egy vagy több színes festékezőmodul kiürül de a fekete festékezőmodul továbbra is rendelkezésre áll.</p>	
Festék fogyóban	Beállítás	<b>Be</b> /Ki
	Figyelmeztető üzenet jelenik meg amikor a festék kifogyóban van.	
Képegys. fogyóban	Beállítás	<b>Be</b> /Ki
	Amikor a képegység élettartama vége felé közeledik, megjelenik a figyelmeztető üzenet.	
Autom. folytat	Beállítás	Be/ <b>Ki</b>
	Jelölje meg, hogy a nyomtatás folytatódjon-e, ha a készülék valamilyen méretezési hibát észlel a művelet közben.	
Kalibrálás	Beállítás	Be/ <b>Ki</b>
	Adja meg, hogy kéri-e a képstabilizálást. Ha a <b>Be</b> opciót választja, a képstabilizálás elindul.	

## Pap.forrás beáll menü



A gyártó alapértelmezett beállításai vastag betűvel láthatók.

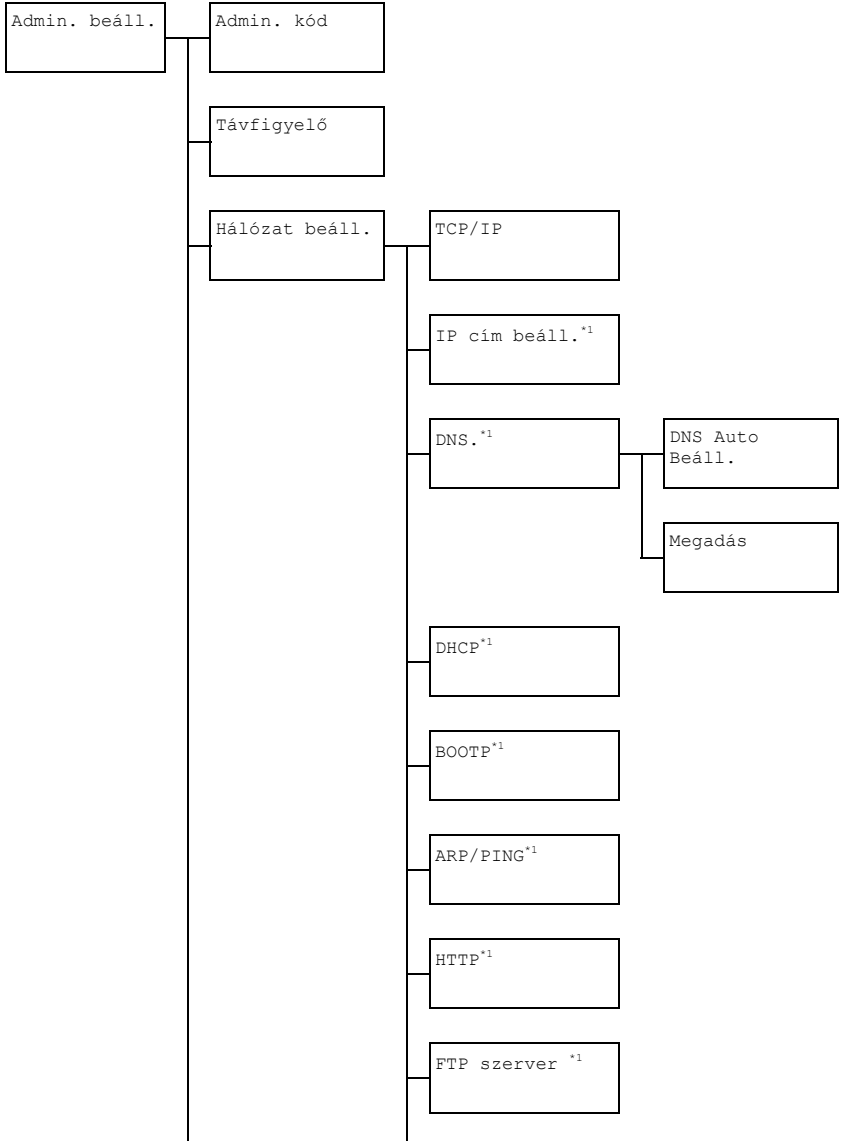
Papír 1.tálcán	Média típusa	<b>Normál papír</b> /Vastag papír/ Vastag papír 2/ Fólia/Címkék/ Fejléces papír/Fényesség/ Fényesség 2/Boríték/Levelezőlap
	Média mérete	A Boríték vagy Levelezőlap beállításon kívül minden esetben az alábbi lehetőségek állnak rendelkezésre: <b>A4</b> /A5/B5/Legal/ <b>Letter</b> /G Letter/Statement/Executive/Folio/G Legal/Oficio (csak Mexikóban)/Egyedi  A Boríték megjelölése esetén rendelkezésre álló lehetőségek: <b>Com10</b> /C6/DL/Monarch/Chou#3/Egyedi  A Levelezőlap megjelölése esetén rendelkezésre álló lehetőségek: <b>Japán levelezőlap</b> /Dupla levelezőlap/Egyedi

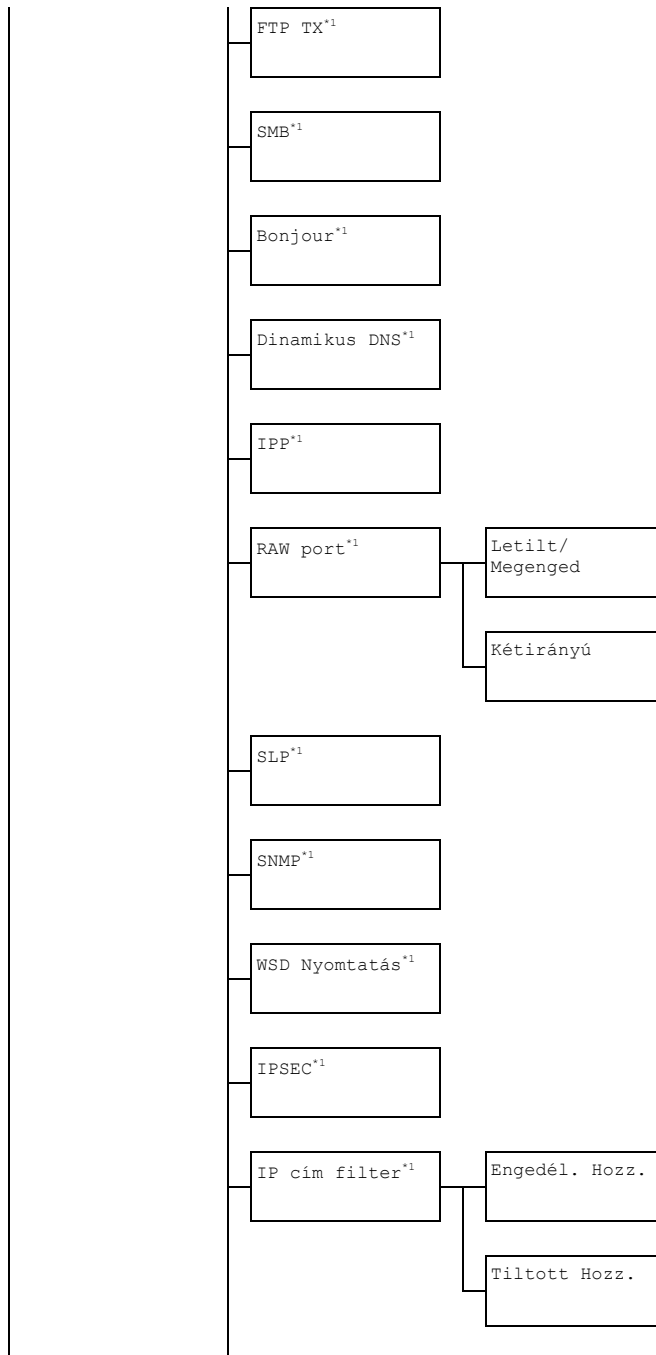
<p>Papír 1.tálcán</p>	<p>Válassza ki az 1-es tálcába töltendő média típusát és méretét. Amennyiben a papírfórmátum beállítása az Egyedi értére van beállítva, adja meg külön a Hossz . és külön a Széles . értékeket!</p> <p>Hossz . érték intervallum: 148 mm-től 356 mm-ig. Alapértelmezett beállítás <b>297</b> mm.</p> <p>Széles . érték intervallum: 92 mm-től 216 mm-ig. Alapértelmezett beállítás <b>210</b> mm.</p> <p>A típus megadása után mindig megjelenik az elérhető méreteket tartalmazó menü. Az éppen rendelkezésre álló méretek a kiválasztott médiatípustól függenek.</p> <p>A Boríték és a Levelezőlap kivételével minden típus alapértelmezett mérete a <b>Letter</b> (120 V-os modellek), illetve az <b>A4</b> (220 V-os modellek).</p> <p> <i>Az Egyedi beállítások metrikus (mm) értékekben jelennek meg, abban az esetben is, amikor az Admin . beáll./Egyedi beáll./Zoom előáll. a hüvelyk értékre van beállítva.</i></p>	
<p>Papír 2.tálcán</p>	<p>Média mérete</p>	<p><b>A4</b>/A5/B5/<b>Letter</b>/G Letter/ Statement/Executive/Egyedi</p>
<p>Válassza ki az 2-es tálcába töltendő média méretét. Amennyiben a papírfórmátum beállítása az Egyedi értére van beállítva, adja meg külön a Hossz . és külön a Széles . értékeket!</p> <p>Hossz . érték intervallum: 148 mm-től 297 mm-ig. Alapértelmezett beállítás <b>297</b> mm.</p> <p>Széles . érték intervallum: 92 mm-től 216 mm-ig. Alapértelmezett beállítás <b>210</b> mm.</p> <p>A típus megadása után mindig megjelenik az elérhető méreteket tartalmazó menü. Az éppen rendelkezésre álló méretek a kiválasztott médiatípustól függenek.</p> <p>A 2-es tálcába csak normál papír helyezhető.</p> <p>120 V-os modellek számára az alapértelmezett papírméret a <b>Letter</b>, míg a 220 V-os modellek számára az <b>A4</b>.</p> <p> <i>Az Egyedi beállítások metrikus (mm) értékekben jelennek meg, abban az esetben is, amikor az Admin . beáll./Egyedi beáll./Zoom előáll. a hüvelykértékre van beállítva.</i></p>		

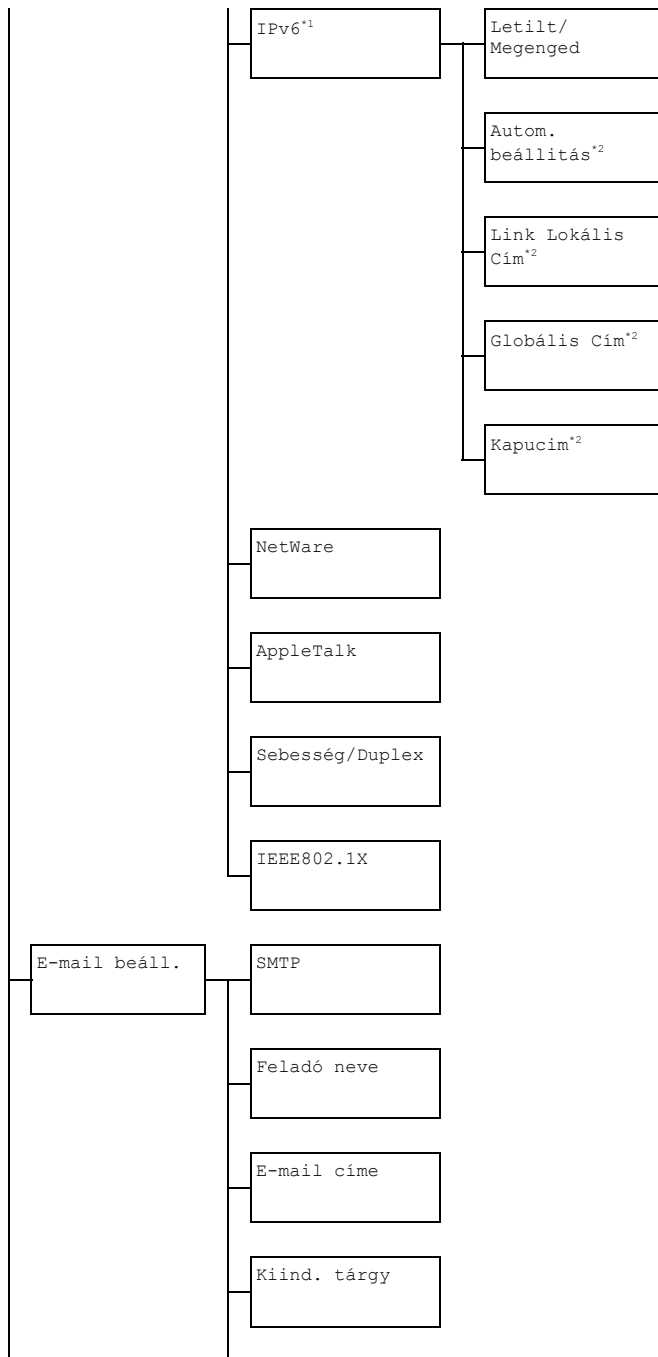
## Admin. beáll. menü

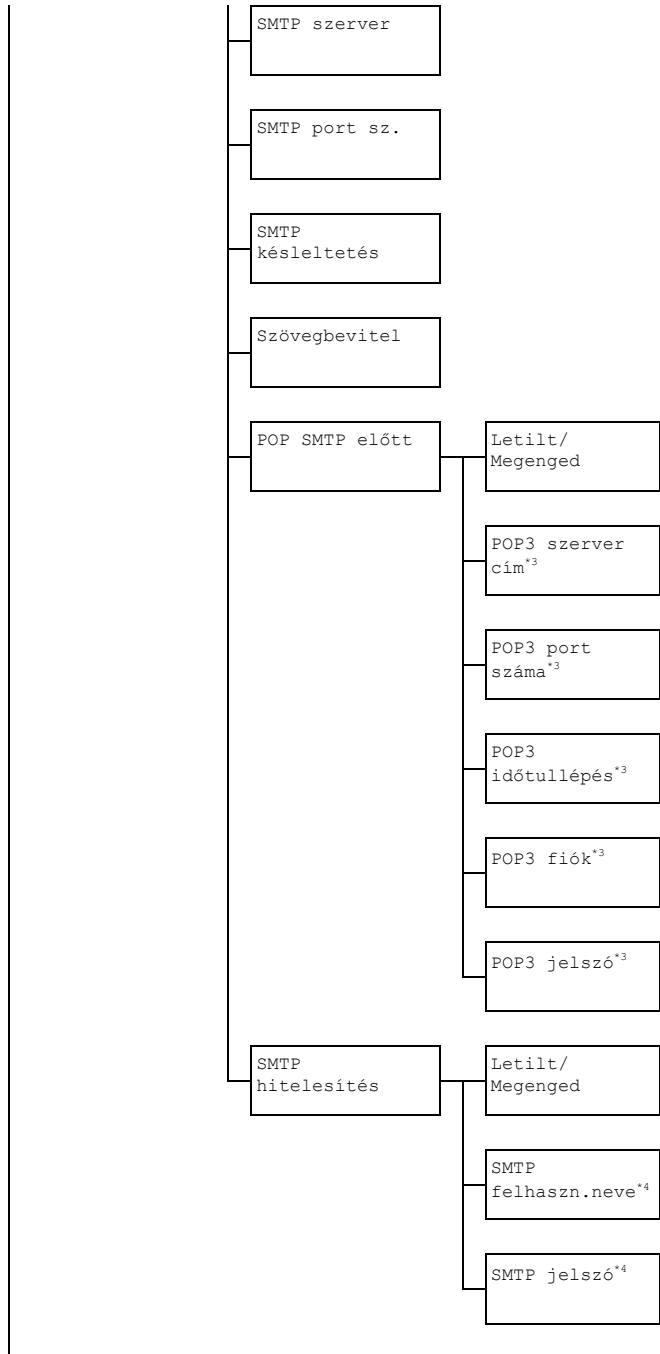


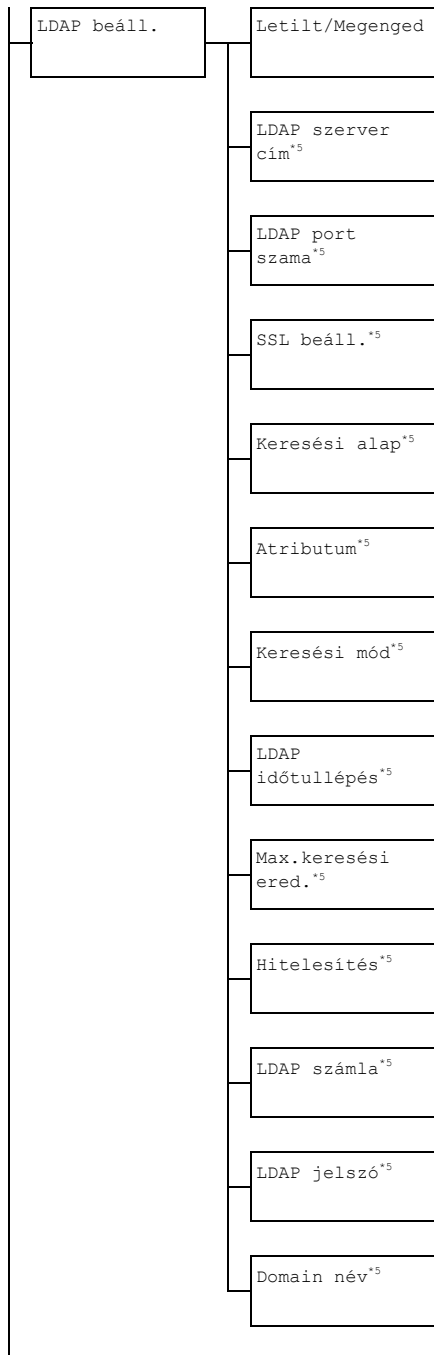
Az Admin. beáll. menü, csak a rendszergazda részére áll rendelkezésre. Ennek a menünek a megjelenítéséhez válassza ki az Admin. beáll. menüpontot és a numerikus tastatúrán adja meg a 6jegyű adminisztrátori jelszót (alapértelmezett **000000**), és nyomja meg a **Select** gombot.

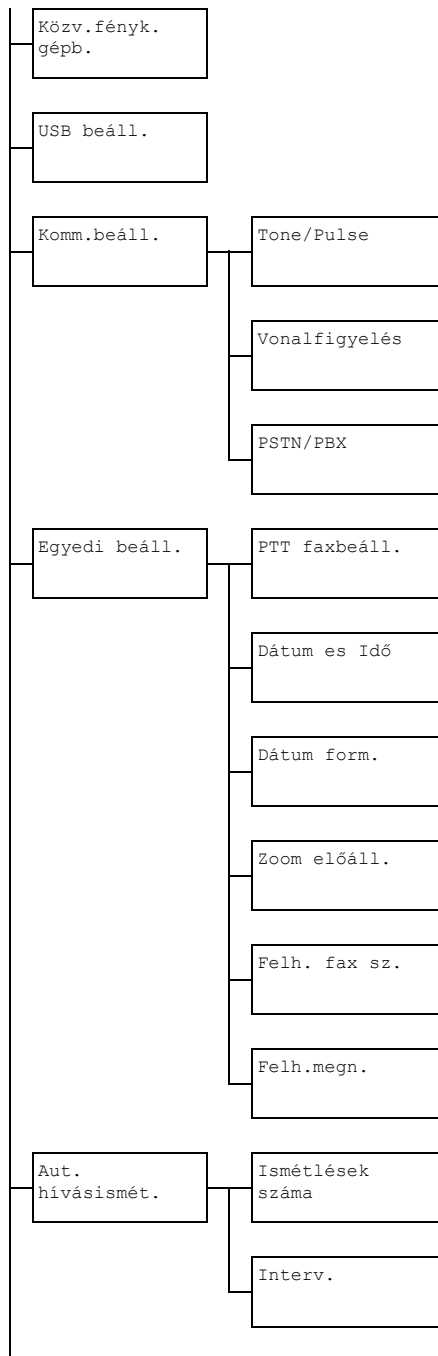


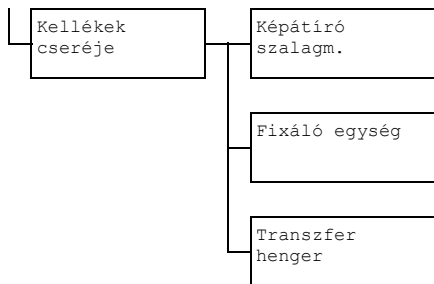














- \*1 *Ez a pont akkor jelenik meg, ha az Admin. beáll./ Hálózat beáll./TCP/IP a Megenged értékre van beállítva.*
- \*2 *Ez a pont akkor jelenik meg, ha az Admin. beáll./ Hálózat beáll./IPv6/Letilt/Megenged a Megenged értékre van beállítva.*
- \*3 *Ez a pont akkor jelenik meg, ha az Admin. beáll./ E-mail beáll./POP SMTP előtt/Letilt/Megenged a Megenged értékre van beállítva.*
- \*4 *Ez a pont akkor jelenik meg, ha az Admin. beáll./ E-mail beáll./SMTP hitelesítés/Letilt/Megenged a Megenged értékre van beállítva.*
- \*5 *Ez a pont akkor jelenik meg, ha az Admin. beáll./ LDAP beáll./Letilt/Megenged a Megenged értékre van beállítva.*



A gyártó alapértelmezett beállításai vastag betűvel láthatók.

Admin. kód		A rendszergazda új hozzáférési kódjának megadására szolgál.	
Távfigyelő		Beállítás	<b>Ki</b> /Be
		<p>Lehetővé teszi a távoli felügyelet engedélyezését.</p> <p>Amennyiben a Be van kiválasztva, a szerviz osztály hozzáfér a menü- üzemmódhoz.</p> <p>Amennyiben a Ki van kiválasztva, a szerviz osztály nem fér hozzá a menüüzemmódhoz.</p> <p> <i>Ez a beállítás csak a szerviz osztály dolgozói használhatják. A beállítást csak szükség esetén módosítsa!</i></p>	
Hálózat beáll.	TCP/IP	Beállítás	Letilt/ <b>Megenged</b>
		Ez a beállítás a készülék hálózati illesztésére szolgál.	
	IP cím beáll.	Beállítás	<b>Autom.</b> /Megadás
		<p>Állítsa be a nyomtató hálózati IP címét!</p> <p>Amennyiben az Autom. opció van kiválasztva, az IP cím automatikusan kerül kiosztásra.</p> <p>Amennyiben a Megadás opció van kiválasztva, adja meg a az IP cím, Alhálózati maszk és az Átjáró manuálisan.</p>	
DNS	DNS Auto Beáll.	Beállítás	<b>Letilt</b> /Megenged
	Válassza ki, hogy a DNS szerver címét a DHCP szerver automatikusan osztja ki vagy sem!		
	Megadás	<p>Specifikálja a DNS szerver címét (max. három cím).</p> <p>Az alapértelmezett érték <b>0.0.0.0</b>.</p>	
DHCP		Beállítás	Letilt/ <b>Megenged</b>
		Amennyiben a hálózatban van DHCP szerver, válassza ki, hogy az IP címet és a többi hálózati információt a DHCP szerver automatikusan fogja kiosztani.	


Hálózat beáll.	BOOTP	Beállítás	<b>Letilt</b> /Megenged
		Amennyiben a hálózatban van BOOTP szerver, válassza ki, hogy az IP címet és a többi hálózati információt a BOOTP szerver automatikusan fogja kiosztani.	
	ARP/PING	Beállítás	<b>Letilt</b> /Megenged
		Válassza ki, hogy az IP cím kiosztásakor alkalmazásra kerüljön az ARP/PING parancs vagy nem!	
	HTTP	Beállítás	Letilt/ <b>Megenged</b>
		Válassza ki, hogy engedélyezve legyen a HTTP vagy nem!	
	FTP szerver	Beállítás	Letilt/ <b>Megenged</b>
		Válassza ki, hogy az FTP szerver engedélyezett vagy tiltott legyen!	
	FTP TX	Beállítás	Letilt/ <b>Megenged</b>
		Válassza ki, hogy az FTP kliens engedélyezett vagy tiltott legyen!	
	SMB	Beállítás	Letilt/ <b>Megenged</b>
		Válassza ki, hogy engedélyezve legyen a SMB vagy nem!	
	Bonjour	Beállítás	Letilt/ <b>Megenged</b>
		Válassza ki, hogy engedélyezve legyen a Bonjour vagy nem!	
	Dinamikus DNS	Beállítás	<b>Letilt</b> /Megenged
		Válassza ki, hogy a dinamikus DNS engedélyezett vagy tiltott legyen!	
IPP	Beállítás	Letilt/ <b>Megenged</b>	
	Válassza ki, hogy engedélyezve legyen a IPP vagy nem!		
			 Amennyiben a HTTP-nél a <i>Letilt</i> van beállítva, nem lehet beállítani az IPP.
SLP	Beállítás	Letilt/ <b>Megenged</b>	
	Válassza ki, hogy engedélyezve legyen a SLP vagy nem!		

Hálózat beáll.	RAW port	Letilt/ Megen- ged	Beállítás	Letilt/ <b>Megenged</b>
			Válassza ki, hogy a RAW port engedélyezett vagy tiltott legyen!	
		Két- irányú	Beállítás	<b>Letilt</b> /Megenged
			Válassza ki, hogy a RAW porton a kétirányú kommunikáció engedélyezett vagy tiltott legyen!	
	SNMP	Beállítás		Letilt/ <b>Megenged</b>
		Válassza ki, hogy engedélyezve legyen a SNMP vagy nem!		
	WSD Nyomtatás	Beállítás		Letilt/ <b>Megenged</b>
		Válassza ki, hogy az WSD engedélyezett vagy tiltott legyen!		
	IPSEC	Beállítás		<b>Letilt</b> /Megenged
		Válassza ki, hogy az IPsec engedélyezett vagy tiltott legyen!		
	IP cím filter	Enge- dél. Hozz.	Beállítás	<b>Letilt</b> /Megenged
			Határozza meg, hogy az IP címszűrésnél a hozzáférési engedély figyelembe legyen véve!	
		Til- tott Hozz.	Beállítás	<b>Letilt</b> /Megenged
			Határozza meg, hogy az IP címszűrésnél a hozzáférés letiltása figyelembe legyen véve!	
	IPv6	Letilt/ Megen- ged	Beállítás	<b>Letilt</b> /Megenged
			Válassza ki, hogy az IPv6 engedélyezett vagy tiltott legyen!	
Autom. beál- lítás		Beállítás	<b>Letilt</b> /Megenged	
		Válassza ki, hogy az IPv6 automatikus beállítás engedélyezett vagy tiltott legyen!.		
Link Loká- lis Cím		Megjeleníti a a csatlakozás helyi címét.		
Globá- lis Cím	Megjeleníti a globális címet.			

Hálózat beáll.	IPv6	Kapu-cím	Megjeleníti a kapu címét.	
	NetWare		Beállítás	<b>Letilt</b> /Megenged
			Válassza ki, hogy az NetWare engedélyezett lesz vagy sem!	
	AppleTalk		Beállítás	Letilt/ <b>Megenged</b>
			Válassza ki, hogy az AppleTalk engedélyezett lesz vagy sem!	
	Sebesség/ Duplex		Beállítás	<b>Autom.</b> /10BASE-T teljes/ 10BASE-T felez./ 100BASE-TX teljes/ 100BASE-TX felez./ 1000BASE teljes
Itt lehet beállítani a hálózati átviteli sebességet és a duplex hálózati üzemmódot.				
IEEE802.1X		Beállítás	<b>Letilt</b> /Megenged	
		Válassza ki, hogy az IEEE802.1X engedélyezett lesz vagy sem!		
E-mail beáll.	SMTP		Beállítás	Letilt/ <b>Megenged</b>
			Válassza ki, hogy a készüléken engedélyezve legyenek az e-mail átviteli műveletek vagy le legyenek tiltva.	
	Feladó neve		Adja meg az e-mail feladójának nevét (max. 20 karakter), amelyet használni fog a hálózati szkennelés esetén! Alapértelmezett beállítás <b>bizhub_C20</b> .	
	E-mail címe		Adja meg az e-mail feladójának e-mail címét (max. 64 karakter), amelyet használni fog a hálózati szkennelés esetén!	
	Kiind. tárgy		Adja meg az e-mail üzenet tárgyát (max. 20 karakter), amelyet használni fog a hálózati szkennelés esetén! Alapértelmezett beállítás <b>from bizhub C20</b> .	
SMTP szerver		Adja meg az SMTP szerver IP címét vagy a kiszolgáló nevét (max. 64 karakter)! Alapértelmezett beállítás <b>0.0.0.0</b> .		

E-mail beáll.	SMTP port sz.		Beállítás	1-65535 (Alapértelmezett: <b>25</b> )
			Adja meg az SMTP szerverrel kommunikáló port számát!	
	SMTP késleltetés		Beállítás	30-300 mp (Alapértelmezett: <b>60 mp</b> )
			Határozza meg (másodpercben) azt az időtartamot, melynek elteltével az SMTP-szerverrel létesített kapcsolat bontható.	
	Szövegbevitel		Beállítás	<b>Ki</b> /Be
			Válassza ki, hogy az adott szöveg be legyen helyezve az e-mail üzenetbe!	
	POP SMTP előtt	Letilt/ Megen- ged	Beállítás	<b>Letilt</b> /Megenged
			Válassza ki, hogy a POP SMTP előtt engedélyezve legyen vagy le legyen tiltva!  Amennyiben a <i>Megenged</i> opciót választja ki, határozza meg az időt (0 és 60 másodperc között)! Az alapértelmezett érték <b>1 mp</b> .	
		POP3 szerver cím	Adja meg a kiszolgáló nevét vagy a POP3 szerver IP címét a POP SMTP előtt történő hitelesítéshez! Alapértelmezett beállítás <b>0.0.0.0</b> .	
		POP3 port száma	Beállítás	1-65535 (Alapértelmezett: <b>110</b> )
Adja meg az POP3 szerverrel kommunikáló port számát!				
POP3 idő- tul- lépés		Beállítás	30-300 mp (Alapértelmezett: <b>30 mp</b> )	
		Határozza meg (másodpercben) azt az időtartamot, melynek elteltével a POP3-szerverrel létesített kapcsolat bontható.		
POP3 fiók		Adja meg a felhasználó nevét (max. 63 karakter), a POP3 szervernél történő hitelesítéshez!		
POP3 jelszó	Adja meg a jelszót (max. 15 karakter), a POP3 szervernél történő hitelesítéshez!			

E-mail beáll.	SMTP hitelesítés	Letilt/ Megenged	Beállítás	<b>Letilt</b> /Megenged
			Válassza ki a SMTP hitelesítés engedélyezését vagy letiltását!	
		SMTP felhasználó neve	Adja meg a felhasználó nevét (max. 63 karakter) SMTP-nél történő hitelesítéshez!	
		SMTP jelszó	Adja meg a jelszót (max. 15 karakter) SMTP-nél történő hitelesítéshez!	
LDAP beáll.	Letilt/ Megenged	Beállítás	<b>Letilt</b> / <b>Megenged</b>	
		Válassza ki a LDAP funkció engedélyezését vagy letiltását!		
	LDAP szerver cím	Adja meg a LDAP szerver címét (max. 64 karakter)! Alapértelmezett beállítás <b>0.0.0.0</b> .		
	LDAP port száma	Beállítás	1-65535 (Alapértelmezett: <b>389</b> )	
		Adja meg a LDAP szerver portjának számát!		
	SSL beáll.	Beállítás	<b>Letilt</b> /Megenged	
		Válassza ki a SSL funkció engedélyezését vagy letiltását!		
	Keresési alap	Adja meg a LDAP szerveren felállított hierarchia struktúrájában a keresés kiindulási pontját (max. 64 karakter)!		
	Atributum	Keresési feltételként megadhat nevet vagy e-mail címet (max. 32 karakter). Alapértelmezett beállítás <b>cn</b> .		
	Keresési mód D	Beállítás	Kezdés/ <b>Tartalom</b> /Vége	
		A megadott karakterek keresése történhet az elején, középen vagy a végén.		
	LDAP időtullépés	Beállítás	5-300 mp (Alapértelmezett: <b>60 mp</b> )	
		Adja meg, hogy mennyi legyen keresés közben a maximális várakozási időtartam!		
Max. keresési ered.	Beállítás	5-100 (Alapértelmezett: <b>100</b> )		
	Adja meg, hogy mennyi legyen keresés után a megjelenített célállomások maximális száma!			

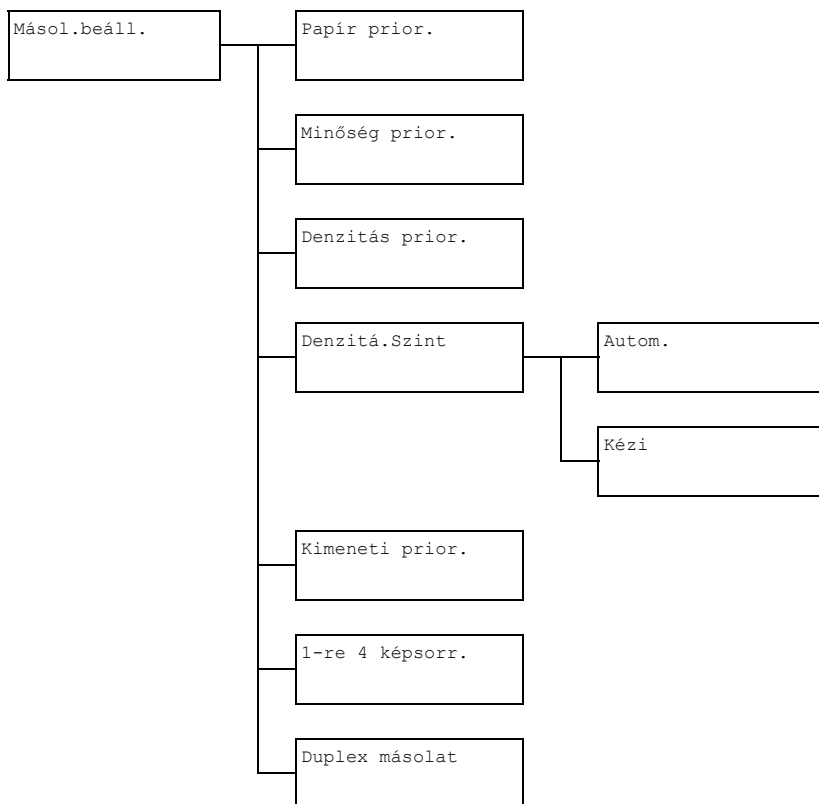
LDAP beáll.	Hitelesítés	Beállítás	<b>Anonymous</b> /Simple/ Digest-md5/GSS-SPNEGO
		Válasza ki a LDAP szerverhez történő bejelentkezés hitelesítési módszerét!	
	LDAP számla	Adja meg a LDAP szerverhez történő bejelentkezés számláját (max. 64 karakter)!	
	LDAP jelszó	Adja meg a LDAP szerverhez történő bejelentkezés jelszavát (max. 32 karakter)!	
	Domain név	Adja meg a LDAP szerverhez történő bejelentkezés tartomány nevét (max. 64 karakter)!	
Közv.fényk.gépb.		Beállítás	Letilt/ <b>Megenged</b>
		Válassza ki, hogy engedélyezi vagy nem engedélyezi a közvetlen nyomtatást a fényképezőgépről!	
USB .beáll.		Beállítás	<b>Windows</b> /Mac
		Válassza ki annak a számítógépnek az operációs rendszerét, melyhez a készülék USB kábel segítségével csatlakoztatva lesz!	
Komm. beáll.	Tone/Pulse	Beállítás	<b>Tone</b> /Pulse
		<p>Válassza ki tárcsázási rendszert. Ha ez a funkció nincs megfelelően beállítva az alkalmazott tárcsázási rendszer típusához, akkor a készülék nem tud faxot küldeni.</p> <p>Miután ellenőrizte, melyik tárcsázási rendszert alkalmazza a telefonvonal, válassza ki a megfelelő beállítást.</p> <p> <i>Ha a PTT faxbeáll. Egyedi beáll. menüjében az USA, Canada vagy New Zealand opció van érvényben, akkor a beállítást nem lehet módosítani.</i></p>	
	Vonalfigyelés	Beállítás	Ki/ <b>Kicsi</b> /Nagy
Állítsa be az átviteli jel ellenőrzőhangjának hangerejét!			

Komm. beáll.	PSTN/PBX	Beállítás	<b>PSTN</b> /PBX
		Adja meg, hogy a csatlakoztatott telefonvezeték-hálózat nyilvános telefonhálózat (PSTN) vagy házi kapcsolóközpont (PBX). A PBX-rendszerénél megadható az előhívószám (városi vonal elérése) vagy a mellék.	
Egyedi beáll.	PTT faxbeáll.	Beállítás	Argentina/Australia/ Austria/Belgium/Brazil/ Canada/China/Czech/ Denmark/Europe/Finland/ France/Germany/Greece/ Hong Kong/Hungary/ Ireland/Israel/Italy/ Japan/Korea/Malaysia/ Mexico/The Netherlands/ New Zealand/Norway/ Philippines/Poland/ Portugal/Russia/Saudi Arabia/Singapore/ Slovakia/South Africa/ Spain/Sweden/ Switzerland/Taiwan/ Turkey/ <b>USA</b> /UK/Vietnam
		Válassza ki az országot, ahol a készüléket használni fogja.	
	Dátum es Idő	Beállítás	Idő: 00:00-23:59 (Alapértelmezett: 00 : 00)  Dátum: 07/01/01-32/12/31 (Alapértelmezett: 07/01/01)  Zóna GMT: GMT+12:00-GMT-12:00 (30 másodperces intervallumokban) (Alapértelmezett: <b>GMT+00 : 00</b> )
		Használja a numerikus tasztatúrát az aktuális dátum, idő és időzóna megadásához.	

Egyedi beáll.	Dátum form.	Beállítás	<b>HH/NN/EE</b> NN/HH/EE EE/HH/NN
		Válassza ki a jelentéseknél és listáknál alkalmazandó kijelzési formátumot.	
	Zoom előáll.	Beállítás	<b>hüvelyk/mm</b>
		Válassza ki a mértékegységet a zoom előbeállított értékeihez! Alapértelmezett beállítás USA és Kanada esetén hüvelyk, a többi ország esetén mm.	
Felh. fax sz.	Adja meg saját faxszámát. Legfeljebb 20 karakter (számok, szóközők, + és -) írható be. Az itt megadott név szám megjelenik az elküldött faxok fejlécében. Az alapértelmezett beállításnál nincsen megadva semmilyen faxszám.		
Felh.megn.	Írja be a nevét. Ehhez legfeljebb 32 karakter használható. Az itt megadott név minden elküldött fax fejlécében megjelenik. Az alapértelmezett beállításnál nincsen megadva semmilyen felhasználói név.		
Aut. hívás-ismét.	Ismétlések száma	Beállítás	1-10 (Alapértelmezett: A PTT faxbeáll. értékének függvénye)
		Itt lehet megadni, mennyi legyen a hívásismétlés próbálkozások száma, amennyiben a hívott fél nem válaszol, mivel például a vonal foglalt.	
	Interv.	Beállítás	2-99 p (Alapértelmezett: A PTT faxbeáll. értékének függvénye)
		Itt lehet megadni, mennyi legyen a hívásismétlések közötti szünet.	



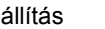
Kellé- kek cseréje	Képatíró szalagm.	Új transzfer szalag cseréje esetén lenullázza a számlátót.
	Fixáló egység	Új fixáló egység cseréje esetén lenullázza a számlátót.
	Transzfer henger	Új transzfer henger cseréje esetén lenullázza a számlátót.

## Másol.beáll. menü

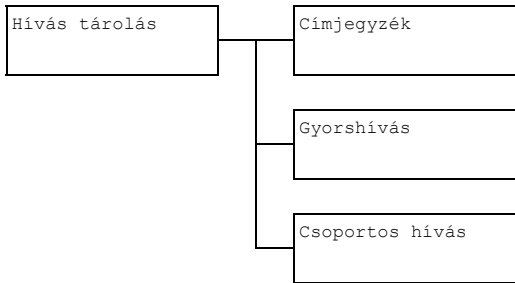




A gyártó alapértelmezett beállításai vastag betűvel láthatók.

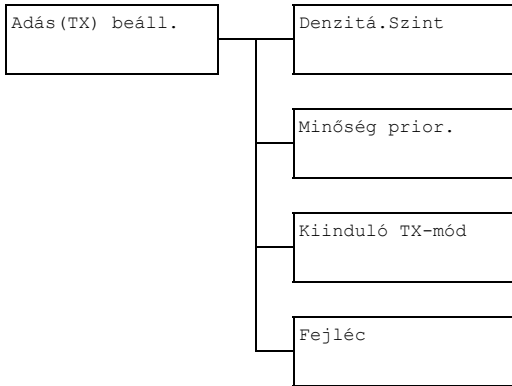
Papír prior.		Beállítás	1. tálca/ <b>2. tálca</b> /3. tálca
		Adja meg az általában használt papíradagoló tálcát!  Amennyiben nincsen felszerelve az alsó papíradagoló egység, nem jelenik meg a 3. tálca.	
Minőség prior.		Beállítás	<b>Mix</b> , Szöv., Fotó, Finom/Mix, Finom/Szöv., Finom/Fotó
		Válassza ki a másolandó dokumentum típusát! Ha <b>Mix</b> vagy <b>Finom/Mix</b> van kiválasztva, válassza ki az automatikus szegmentáláshoz az <b>Auto Be</b> vagy az <b>Auto Ki</b> (a szöveg sötétebb lesz) beállítást!	
Denzitás prior.		Beállítás	<b>Autom.</b> /Kézi
		Válassza ki az általában használt denzitást!	
Den- zitá. Szint	Autom.	Beállítás	(világos)  (sötét)
		Beállítja a háttér színeinek denzitását!	
	Kézi	Beállítás	(világos)  (sötét)
		Adja meg a másolat alapértelmezett denzitását!	
Kimeneti prior.		Beállítás	<b>Nem rendez</b> /Rendezés
		Válassza ki, hogy a másolatok kiegészítőbe legyenek leválogatva vagy ne legyenek leválogatva!	
1-re 4 képsorr.		Beállítás	<b>Vízszintes</b> /Függőleges
		Válassza ki a szkennelt dokumentumok elrendezését a 4 oldal az 1 oldalra másolás esetén!	
Duplex másolat		Beállítás	<b>Ki</b> /Hosszú el/Rövid el
		Válassza ki a duplex másolás alapértelmezett beállításait! Amennyiben a <b>Ki</b> értéket választja, a duplex másolás nem lesz alapértelmezett beállítás. Amennyiben a <b>Hosszú el</b> értéket választja, a duplex másolás alapértelmezett beállításaként lesz beállítva és az oldalak a hosszanti oldal mentén történő kötéshez lesznek kinyomtatva. Amennyiben a <b>Rövid el</b> értéket választja, a duplex másolás alapértelmezett beállításaként lesz beállítva és az oldalak a rövidebb oldal mentén történő kötéshez lesznek kinyomtatva.	

## Hívás tárolás menü




Címjegyzék	<p>A leggyakrabban használt faxszámokat és e-mail címeket a kedvencek listába lehet regisztrálni. A faxszámokat és az e-mail címeket a kézi beírás helyett egyszerűen elő lehet hívni, ezzel biztosítva a célállomás hibátlan megadását.</p> <p>A kedvencek listába maximálisan 20 címet lehet megadni.</p>
Gyorshívás	<p>A leggyakrabban használt faxszámokat és e-mail címeket gyors választás célállomásként lehet regisztrálni. A faxszámokat és az e-mail címeket a kézi beírás helyett egyszerűen elő lehet hívni, ezzel biztosítva a célállomás hibátlan megadását.</p> <p>Gyors választás célállomásként maximálisan 250 címet lehet megadni.</p> <p>Részletes utasítások a „Gyorshívás célállomás (Közvetlen bemenet)” című részben, a 190. oldalon és „Gyorshívás célállomások (LDAP keresés)” című részben, a 191. oldalon.</p>
Csoportos hívás	<p>A körlevelek feladásához leggyakrabban használt célállomásokat a csoportos hívások célcsoportjába lehet regisztrálni. Több célállomást egyszerűen egy regisztrált csoport kiválasztásával lehet előhívni.</p> <p>Egy csoportos hívás csoportba maximálisan 50 célállomást lehet regisztrálni.</p> <p>Maximálisan 9 csoportos hívás célállomást lehet regisztrálni.</p> <p>Részletes utasítások a „Csoportos hívás célállomás” című részben, a 194. oldalon.</p>

## Adás(TX) beáll. menü

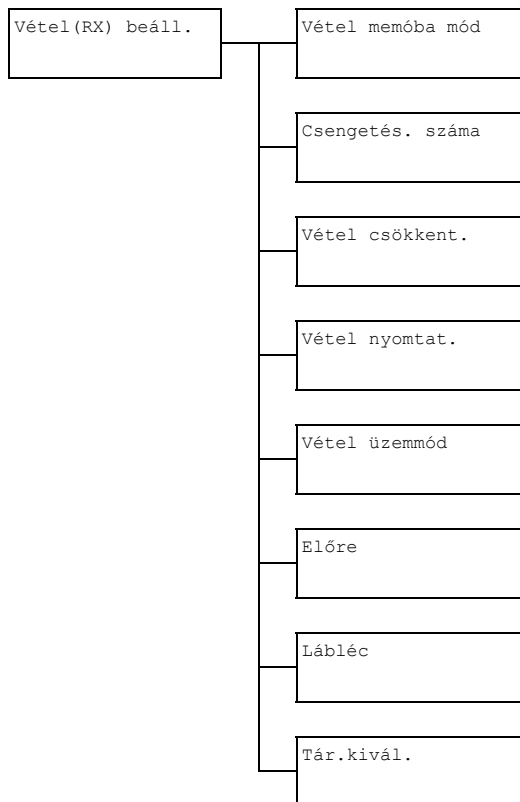


A gyártó alapértelmezett beállításai vastag betűvel láthatók.

Denzitá.Szint	Beállítás	(világos) <b>□□□□</b> (sötét)
	Állítsa be a dokumentum szkennelési denzitását.	
Minőség prior.	Beállítás	<b>Norm./Szöv.</b> , Finom/Szöv., Szuperf/Szöv., Norm./Fotó, Finom/Fotó, Szuperf/Fotó
	<p>Válassza ki az alapértelmezett szkennelési felbontást (fax dokumentum minősége).</p> <p>Norm./Szöv.: Válassza ki ezt a beállítást a kézzel írt szövegek ill. a számítógépes nyomtatott dokumentumok esetén!</p> <p>Finom/Szöv.: Válassza ki ezt a beállítást apró nyomtatás esetén!</p> <p>Szuperf/Szöv.: Válassza ki ezt a beállítást apró nyomtatás esetén, mint napilap vagy apró részleteket tartalmazó képek!</p> <p>Norm./Fotó: Válassza ki ezt a beállítást átlagos minőségű fényképek esetén!</p> <p>Finom/Fotó: Válassza ki ezt a beállítást jó minőségű fényképek esetén!</p> <p>Szuperf/Fotó: Válassza ki ezt a beállítást kiváló minőségű fényképek esetén!</p>	

Kiinduló TX-mód	Beállítás	<b>Memória TX</b> /Direktadás üzemm.
	<p>Válassza ki a kívánt dokumentum továbbítási üzemmódot!</p> <p>Memória TX: Ennél az üzemmódnál a továbbítás csak akkor kezdődik, amikor már az egész dokumentum be lett szkennelve és végbement a tárolása a memóriában. Az összes oldalszám automatikusan nyomtatásra kerül a fejlécben az adott oldalszámmal együtt. Megeshet, hogy a memória megtelik, amennyiben a dokumentum túl sok oldalat tartalmaz, vagy túl sok adat keletkezik a kép kiváló minősége miatt (felbontás).</p> <p>Direktadás üzemmód: Ennél az üzemmódnál a továbbítás reális időben történik a célállomások megadot sorrendje szerint. Még ha a dokumentum túl sok oldalat is tartalmaz, el lehet küldeni fax segítségével, anélkül, hogy megtelne a memória.</p>	
Fejléc	Beállítás	Ki/ <b>Be</b>
	<p>Lehetővé teszi annak kiválasztását, hogy a továbbított dokumentumokon megjelenjenek a küldő készülék által rendelkezésre bocsátott adatok (küldés időpontja óra/dátum, feladó neve, feladó faxszáma, relációs szám, oldalszám).</p> <p> <i>Ha a PTT faxbeáll. Egyedi beáll. menüjében az USA, Canada vagy Korea opció van érvényben, akkor a beállítást nem lehet módosítani.</i></p>	


## Vétel(RX) beáll. menü



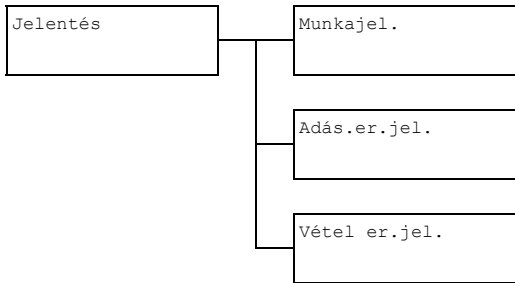


## A gyártó alapértelmezett beállításai vastag betűvel láthatók.

Vétel memóba mód	Beállítás	<b>Ki</b> / <b>Be</b>
	Válassza ki, hogy engedélyezi-e ( <b>Be</b> ) amemóriába történő fogadást vagy nem ( <b>Ki</b> ). Válassza ki a <b>Be</b> értéket, amennyiben bizalmas faxokat fogad vagy a készülék közelében nem tartózkodik senki (pl. éjszaka). A fogadott faxokat a készülék a memóriájában tárolja el és egy meghatározott időpontban vagy a memóriába vétel kikapcsolása (a funkciót <b>Ki</b> értékre kacsolja át) után nyomtatja ki.  A memóriába történő fogadás kezdeti és befejezési idejének beállításához, illetve a funkció kikapcsolásához jelszó adható meg. A beállított kezdési és befejezési idő minden nap addig érvényes, amíg a ki nem kapcsolják a tárolt faxfogadási üzemmódot.	
Csengetés. száma	Beállítás	1-16 (Alapértelmezett: A PTT faxbeáll. értékének függvénye)
	Állítsa be, hogy hány (1 és 16 között) csöngetés után fog a készülék automatikusan fax fogadására kapcsolni abban az esetben, ha egy külső telefonkészülék lett csatlakoztatva!	
Vétel csökkent.	Beállítás	<b>Ki</b> / <b>Be</b> / <b>Vág</b>
	Válassza ki, hogy az Ön által használt papírt meghaladó méretű dokumentumok kisebb méretben, több oldalra osztva vagy levágva kerüljenek kinyomtatásra.  <b>Be</b> : A dokumentumot a készülék kicsinyített méretben nyomtatja ki.  <b>Ki</b> : A készülék teljes méretében, de több oldalra osztva nyomtatja ki a dokumentumot.  <b>Vág</b> : A készülék kinyomtatja a dokumentumot, de minden olyan részt, ami nem fér rá az oldalra, le hagyja.	
Vétel nyomtat.	Beállítás	Memória RX / Nyomt. RX
	Válassza ki, hogy a készülék csak az összes dokumentumoldal fogadása után nyomtassa ki a faxot, vagy a nyomtatást rögtön az első oldal fogadása után elkezdje.  <b>Memória RX</b> : A nyomtatás az összes oldal fogadása után kezdődik el.  <b>Nyomt. RX</b> : A nyomtatás az első oldal fogadása után megkezdődik.	

Vétel üzemmód	Beállítás	<b>Autom. RX</b> /Kézi RX
	<p>Válassza ki, hogy a faxok fogadása automatikusan vagy manuálisan történjen.</p> <p>Autom. RX: A készülék a megadott számú csengetés után automatikusan megkezdi a beérkező fax fogadását.</p> <p>Kézi RX: A készülék nem fogadja automatikusan a faxot. A fogadás azután kezdődik, hogy a felhasználó a telefonkagyló felemelésével vagy a <b>Bontani</b> gomb megnyomásával kapcsolatot létesít, majd megnyomja a <b>Start</b> gombot.</p>	
Előre	Beállítás	<b>Ki</b> /Be/Be (nyomtat)
	<p>Lehetővé teszi annak kiválasztását, hogy a beérkező fax dokumentumok továbbításra kerüljenek vagy sem.</p> <p>Ki: Válassza ezt a beállítást, ha nem akarja, hogy a dokumentum továbbításra kerüljön!</p> <p>Be: Válassza ezt a beállítást, ha szeretné, hogy a dokumentum a megadott faxszámra vagy e-mail címre továbbításra kerüljön!</p> <p>Be (nyomtat): Válassza ezt a beállítást, ha szeretné, hogy a dokumentum a megadott faxszámra vagy e-mail címre a nyomtatással egyidőben továbbításra kerüljön!</p>	
Lábléc	Beállítás	<b>Ki</b> /Be
	<p>Válassza ki, hogy a fogadási információk (fogadás dátuma, oldalak száma stb.) megjelenjenek-e a fogadott faxok alján.</p>	
Tár.kivál.	Beállítás	<p>1.tálca: Letilt/<b>Megenged</b></p> <p>2.tálca: Letilt/<b>Megenged</b></p> <p>3.tálca: Letilt/<b>Megenged</b></p>
	<p>Válassza ki, hogy melyik papírtálcát használhatja a készülék a papír adagolásához, amikor fogadott dokumentumokat vagy küldésjelentéseket nyomtat ki. Olyan papírtálca is megadható, amely nem használható a papír adagolásához.</p> <p> Amennyiben az alsó papíradagoló tálca nincsen felszerelve, a 3. tálca nem jelenik meg.</p>	

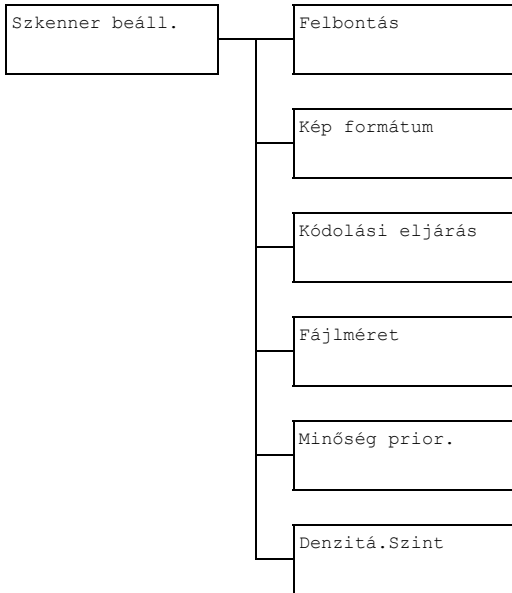
## Jelentés menü




A gyártó alapértelmezett beállításai vastag betűvel láthatók.






Munkajel.	Beállítás	Ki/ <b>Be</b>
	Minden 60 küldés/fogadás után kinyomtatható egy jelentés, amely a küldési/fogadási műveletek eredményét tartalmazza. Válassza ki, hogy a készülék automatikusan kinyomtassa-e minden 60. küldés/fogadás után a jelentést.	
Adás.er.jel.	Beállítás	Be/ <b>Be (Hiba)</b> /Ki
	Válassza ki, hogy a készülék a küldés befejezése után automatikusan kinyomtassa-e a küldés eredményét mutató jelentést.	
	Be: Minden adatátvitel után kinyomatja a jelentést.	
	Be (Hiba): Csak akkor nyomtatja ki a jelentést az adatátvitel után, ha hiba történt.	
		Ki: Nem nyomtatja ki a jelentést az adatátvitel után még akkor sem, ha hiba történt.
		A fax elküldés eredményességének jelentése általában a körlevél elküldése után kinyomtatásra kerül.
Vétel er.jel.	Beállítás	Be/ <b>Be (Hiba)</b> /Ki
	Válassza ki, hogy a készülék a faxfogadás befejezése után automatikusan kinyomtassa-e a művelet eredményét mutató jelentést.	
	Be: Minden fogadás után kinyomatja a jelentést.	
	Be (Hiba): Csak akkor nyomtatja ki a jelentést a műveletről, ha hiba történt.	
		Ki: Nem nyomtatja ki a jelentést a faxfogadási műveletek után még akkor sem, ha hiba történt.

## Szkenner beáll. menü



*A gyártó alapértelmezett beállításai vastag betűvel láthatók.*

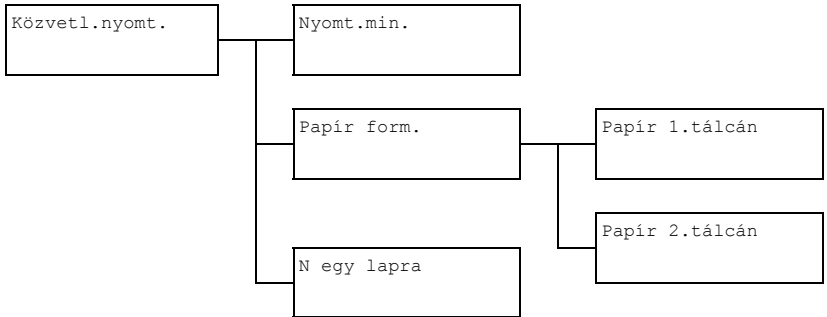
Felbontás	Beállítás	<b>150×150dpi</b> / 300×300dpi / 600×600dpi
	<p>Válassza ki az e-mailes szkennelési műveletek alapértelmezett felbontását.</p> <p> <i>Amennyiben a színes szkenneléshez vagy a szürke árnyalatokban történő szkenneléshez ADF-et használ, a felbontás automatikusan 300×300dpi értékre állítódik be még akkor is, ha 600×600dpi érték lett beállítva.</i></p>	

Kép formátum	Beállítás	TIFF/ <b>PDF</b> /JPEG
	<p>Válassza ki az e-mailes szkennelési műveletek alapértelmezett mentési formátumát.</p> <p> <i>A PDF-adatok az Adobe Acrobat Reader alkalmazásban nyithatók meg.</i></p> <p> <i>A Szín/Szürk beállítással szkennelt TIFF képfájlok nem nyithatók meg a Windows XP standard komponensét képező Windows Picture vagy FAX Viewer programmal. Ezeket a fájlokat képszerkesztő programokban (például PhotoShop, Microsoft Office Document Imaging vagy ACDsee) nyithatja meg.</i></p>	
Kódolási eljárás	Beállítás	<b>MH</b> /MR/MMR
	<p>Válassza ki az e-mailes szkennelési műveletek alapértelmezett tömörítési eljárását.</p> <p>Ezeknél az üzemmódoknál a kompressziós arány az alábbi sorrendben növekszik: MH &gt; MR &gt; MMR.</p> <p> <i>A beállítás csak akkor férhető hozzá, ha az e-mail átvitelhez a színkiválasztásnál a Fek/Feh értéket választotta ki.</i></p>	
Fájlméret	Beállítás	<b>Nem oszt fel</b> /Feloszt
	<p>Válassza ki, hogy az e-mail mellékleteként elküldött beszkenelt adatok esetén a fájl mérete korlátozva legyen vagy ne legyen!</p> <p>Amennyiben a Feloszt opciót választja ki, adja meg a maximális engedélyezett méretet 1 és 10 MB között! Amennyiben az elküldésre szánt adatok mennyisége meghaladja a maximálisan engedélyezettet, az adatok kisebb egységekre lesznek felbontva és több mellékelt fájlként kerülnek továbbításra.</p> <p> <i>Több mellékelt fájl vételéhez olyan e-mail alkalmazás szükséges, mely támogatja a megosztott adatátvitelt.</i></p>	
Minőség prior.	Beállítás	<b>Mix</b> /Szöv./Fotó
	<p>Válassza ki, a beszkenelt adatok minőségének alapértelmezett értékét!</p>	
Denzitá.Szint	Beállítás	(világos)  (sötét)
	<p>Válassza ki, a denzitásalapértelmezett értékét!</p>	

## Közvetl.nyomt. menü



Ez a menüpont akkor jelenik meg, amikor a Segédfunkciók/ Admin. beáll./Közv.fényk.gépb. pont a Megenged értékre van beállítva.



A gyártó alapértelmezett beállításai vastag betűvel láthatók.

Nyomt. min.	Beállítás		Normál/Finom
	Válassza ki a közvetlen fényképezőgépből nyomtatás képminőségét!		
Papír form.	Papír 1.tálcán	Nyomat- thordozó típus	<b>Normál papír</b> /Vastag papír/ Vastag papír 2/Címkék/ Levelezőlap/Fényesség/ Fényesség 2
		Papír formátum	Amennyiben Levelezőlap-tól eltérő opció van kiválasztva: <b>Letter/A4</b> / A5/Statement/B5  Amennyiben Levelezőlap opció van kiválasztva: <b>Letter/A4/A5</b> / Statement/B5/Japán levelezőlap  Amennyiben Fényesség vagy Fényesség 2 opció van kiválasztva: <b>Letter/A4/A5/Statement/B5</b> / Fotó Méret 4X6/Fotó Méret 10X15/2 spec LTR lapra/4 spec A4 lapra/2 spec.A4 lapra

Papír form.	Papír 1.tálcán	<p>A közvetlen fényképezőgépből nyomtatáshoz válassza ki az 1.tálca használatához a nyomathordozó típusát és a papírformátumot!</p> <p>A nyomathordozó típus kiválasztása után a kijelzőn megjelenik a rendelkezésre álló papírformátumok listája. A rendelkezésre álló papírformátumok különbözőek a kiválasztott nyomathordozó típusának függvényében.</p> <p>A 120 V tápfeszültségű modelleknél a <b>Letter</b> az alapértelmezett papírformátum, a 220 V tápfeszültségű modelleknél pedig az <b>A4</b>.</p>	
	Papír 2.tálcán	Papír formátum	<b>Letter/A4</b>
N egy lapra	Beállítás	1/2/3/4/6/8	
	Válassza ki ,mennyi kép lesz kinyomtatva egy lapra a közvetlen fényképezőgépből nyomtatásnál!		

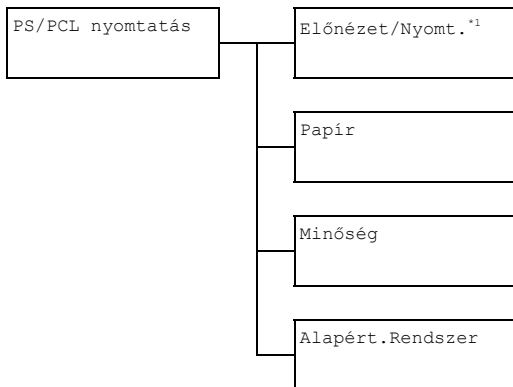
# PS/PCL nyomtatás menü

Amennyiben meg akarja jeleníteni a PS/PCL nyomtatás menüt, válassza ki a kiindulási menüben a (Másolás üzemmód) a PS/PCL nyomtatás menüpontot, majd nyomja meg a **Select** gombot! Ebben a menüben lehet kiválasztani, hogy az (opciós) merevlemezen tárolt feladatok közül melyiket lehet kinyomtatni ill. törölni, továbbá itt lehet a PS/PCL nyomtatás különböző beállításait módosítani.

A PS/PCL nyomtatás struktúrája az alábbiakban látható.



*Amennyiben a PS/PCL nyomtatás menüben vissza szeretne lépni a megelőző menübe, nyomja meg a **Vissza** gombot! (Amennyiben a **Vissza** gombot a beállítások bevitele közben nyomja meg, a beállítások nem kerülnek elmentésre.)*



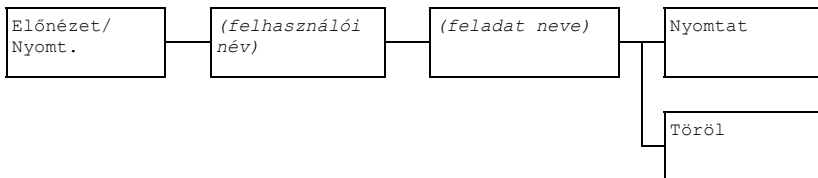
*\*1 Ez a menüpont csak akkor jelenik meg, ha a készülékbe be lett szerelve az opciós merevlemez készlet.*

## Előnézet/Nyomt. menü

Ebből a menüből lehet az (opciós) merevlemezen tárolt feladatokat kinyomtatni ill. törölni.



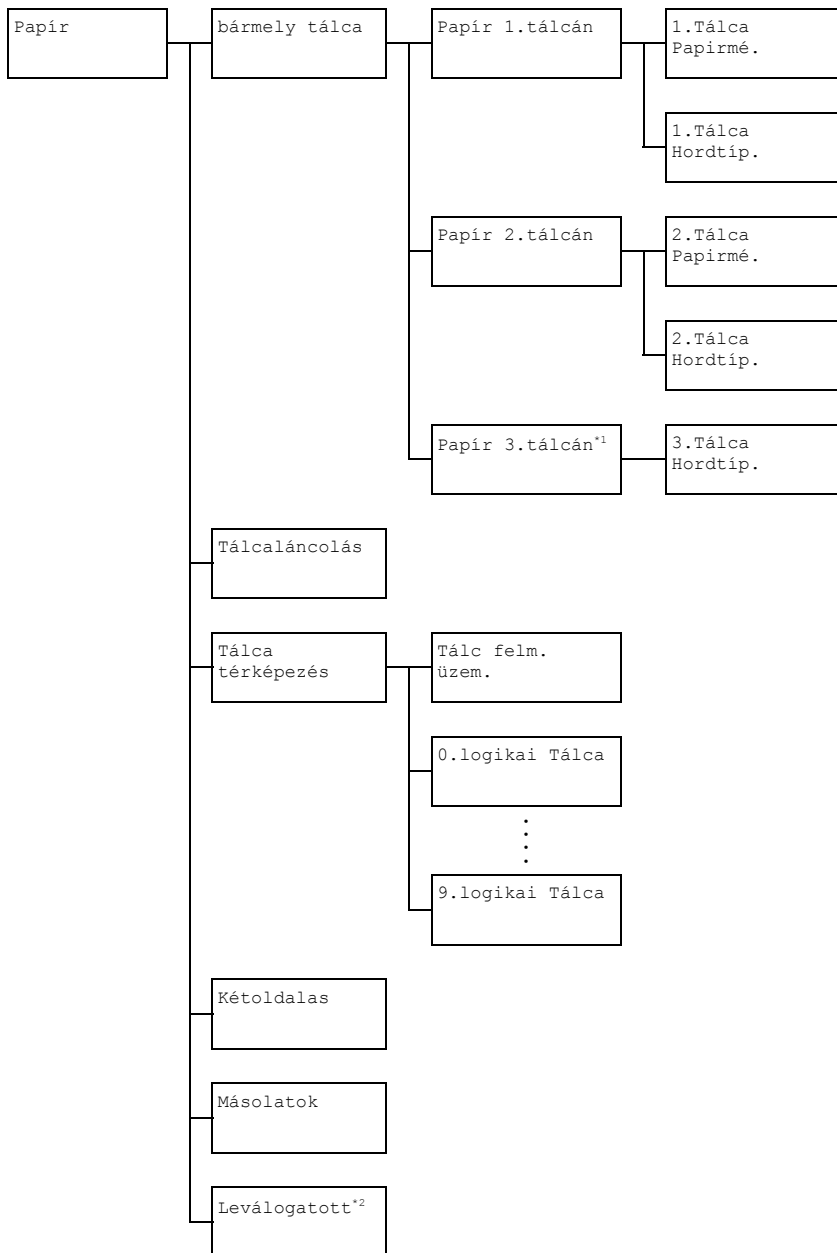
*Ez a menüpont csak akkor jelenik meg, ha a készülékbe be lett szerelve az opciós alsó adagoló egység.*



*Amennyiben a merevlemezen nincsenek tárolt feladatok, az Előnézet/Nyomt. menü kiválasztása esetén a Nincs Feladat üzenet jelenik meg.*

Nyomtát	<p>Amennyiben ki szeretné nyomtatni a kiválasztott feladatot, kövesse az alábbi utasításokat:</p> <ol style="list-style-type: none"><li>1. Amennyiben a kiválasztott feladat jelszóval van védve, adja meg a helyes jelszót és nyomja meg a <b>Select</b> gombot!</li><li>2. Adja meg a kívánt másolatok számát (1 és 9999 között) és nyomja meg a <b>Select</b> gombot!</li><li>3. A színes másolatok nyomtatását a <b>Start – Színes</b> gomb megnyomásával indítja el. A fekete-fehér másolatok nyomtatását a <b>Start – F/F</b> gomb megnyomásával indítja el.</li></ol>
Töröl	<p>Amennyiben el szeretné távolítani a kiválasztott feladatot, kövesse az alábbi utasításokat:</p> <ol style="list-style-type: none"><li>1. Amennyiben a kiválasztott feladat jelszóval van védve, adja meg a helyes jelszót és nyomja meg a <b>Select</b> gombot!</li><li>2. Válassza ki az <b>Igen-t</b> majd nyomja meg a <b>Select</b> gombot!</li></ol>

## Papír menü






<sup>1</sup> Ez a menüpont csak akkor jelenik meg, ha a készülékbe be lett szerelve az opciós merevlemez készlet.

<sup>2</sup> Ez a menüpont csak akkor jelenik meg, amikor a készülékbe az opciós merevlemez készlet be van szerelve, illetve egy 1 GB vagy nagyobb kapacitású CompactFlash kártya van behelyezve.

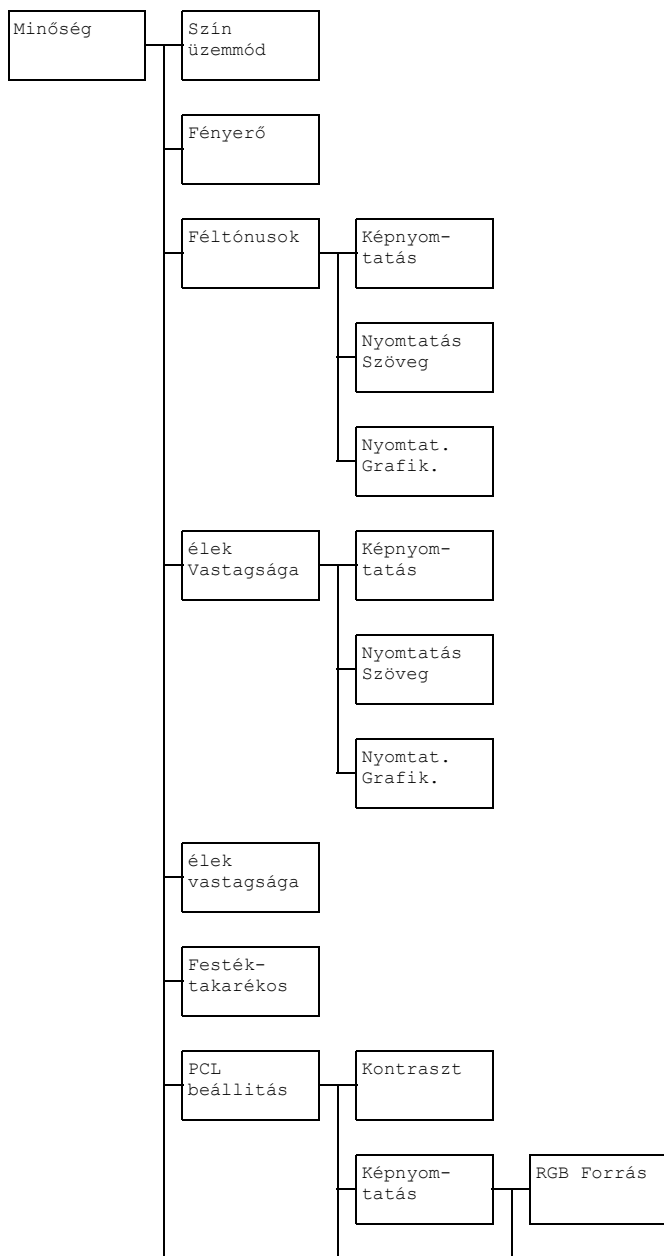


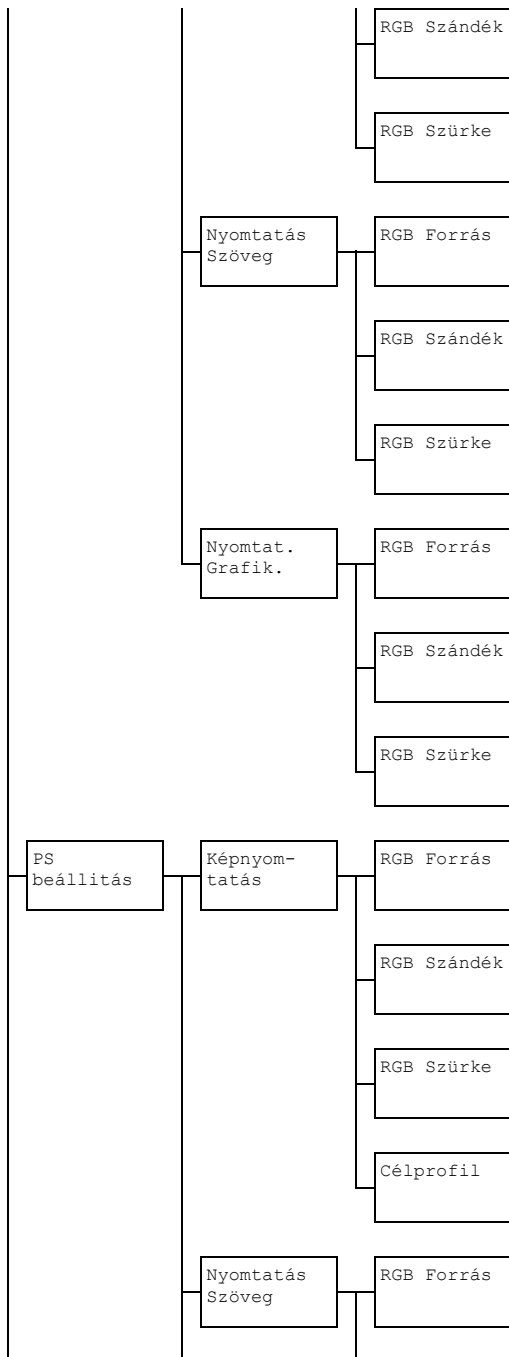
A gyártó alapértelmezett beállításai vastag betűvel láthatók.

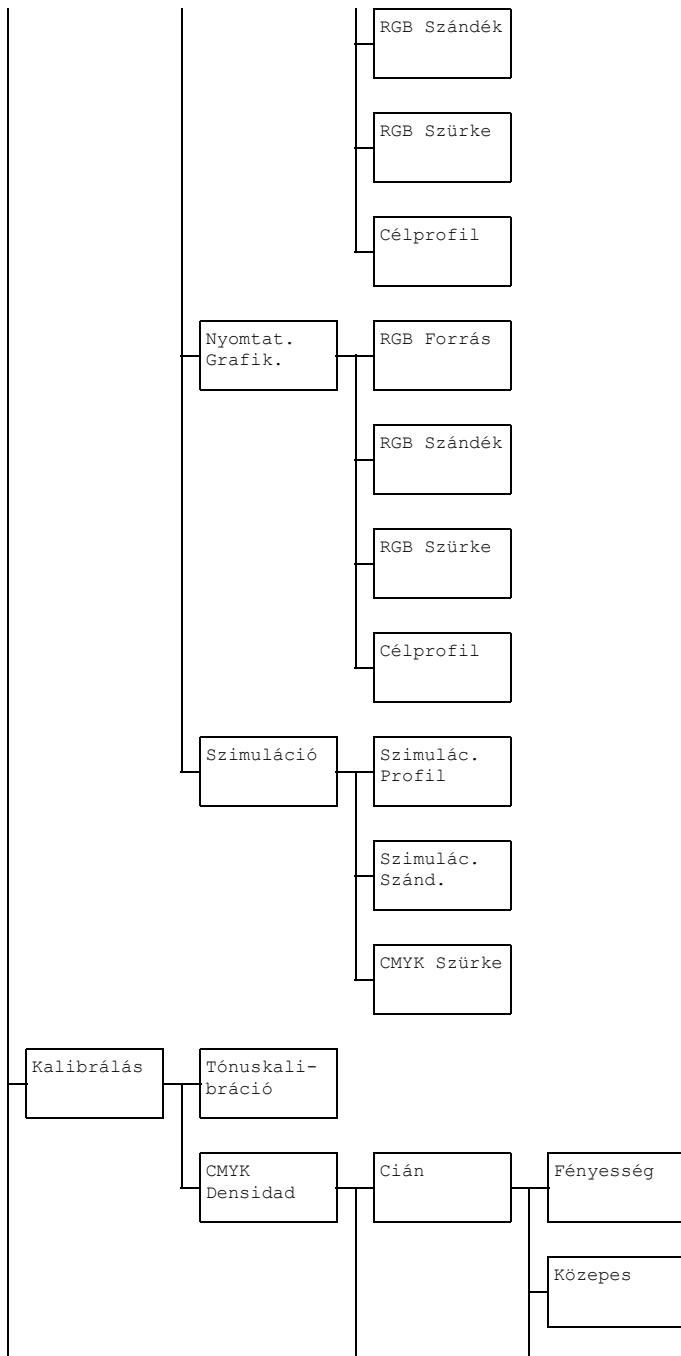
bármely tálca	Papír 1.tál- cán	1.Tálca Papírmé.	Beállítás	Be/ <b>Ki</b>
		Válassza ki, hogy az 1.tálcánál be legyen-e állítva a Bármely papírméret opció!		
		1.Tálca Hordtíp.	Beállítás	Be/ <b>Ki</b>
			Válassza ki, hogy az 1.tálcánál be legyen-e állítva a Bármely nyomathordozó típus opció!	
	Papír 2.tál- cán	2.Tálca Papírmé.	Beállítás	Be/ <b>Ki</b>
			Válassza ki, hogy a 2.tálcánál be legyen-e állítva a Bármely papírméret opció!	
	2.Tálca Hordtíp.	Beállítás	Be/ <b>Ki</b>	
		Válassza ki, hogy a 2.tálcánál be legyen-e állítva a Bármely nyomathordozó típus opció!		
Papír 3.tál- cán	3.Tálca Hordtíp.	Beállítás	Be/ <b>Ki</b>	
		Válassza ki, hogy a 3.tálcánál be legyen-e állítva a Bármely nyomathordozó típus opció!		
Tálcaláncolás			Beállítás	<b>Be</b> /Ki
			Amennyiben a Be opció van kiválasztva és az adott tálcából nyomtatás közben kifogy a papír, a készülék automatikusan kiválaszt egy másik adagoló tálcat, melyben azonos formátumú papír van betöltve és a nyomtatás folytatódik.	
			Amennyiben a Ki opció van kiválasztva és az adott tálcából nyomtatás közben kifogy a papír, a nyomtatás leáll.	
Tálca tér- képezés	Tálc felm. üzem.	Beállítás	Be/ <b>Ki</b>	
		Válassza ki, hogy a Tálca térképezés funkciót használni akarja vagy letiltja.		

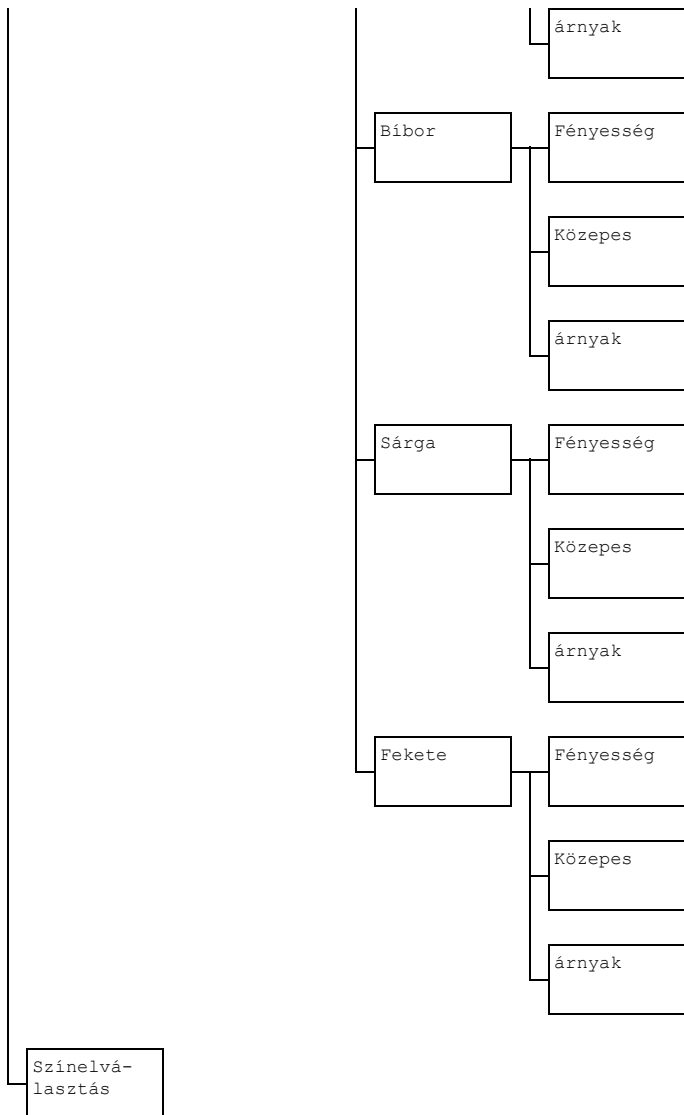
Tálca tér- képezés	0.-9.logikai Tálca	Beállítás	<b>1.Fizikai Tálca/ 2.Fizikai Tálca/ 3.Fizikai Tálca</b>
		<p>Válassza ki, hogy melyik tálca lesz a nyomtatáshoz igénybe véve, amennyiben a nyomtatási feladat egy más gyártó nyomtatóillesztőjéről fog beérkezni!</p> <p>A alapértelmezett beállítás <b>1.Fizikai Tálca</b> az 1.logikai Tálca esetén és <b>2.Fizikai Tálca</b> az összes többi tálca esetén.</p> <p> A <b>3.Fizikai Tálca</b> menüpont csak akkor jelenik meg, ha az opciós alsó adagoló egység fel van szerelve.</p>	
Kétoldalas		Beállítás	<b>Ki</b> /Hosszú el/ Rövid el
		<p>Amennyiben a Hosszú el van kiválasztva, a dokumentum a papír két oldalára lesz kinyomtatva, úgy hogy a kötés a hosszabb oldal mentén legyen.</p> <p>Amennyiben a Rövid el van kiválasztva, a dokumentum a papír két oldalára lesz kinyomtatva, úgy hogy a kötés a rövidebb oldal mentén legyen.</p> <p>A nyomtató illesztőprogramjában elvégzett beállítások felülírják ennek a menünek a beállításait.</p>	
Másolatok		Beállítás	1-9999 (Alapértelmezett: 1)
		<p>Adja meg, hogy mennyi másolat legyen kinyomtatva!</p> <p>A nyomtató illesztőprogramjában elvégzett beállítások felülírják ennek a menünek a beállításait.</p>	
Leválogatott		Beállítás	Be/ <b>Ki</b>
		<p>Válassza ki, hogy a leválogatás (sorba rendezés) engedélyezve legyen vagy le legyen tiltva!</p> <p>A nyomtató illesztőprogramjában elvégzett beállítások felülírják ennek a menünek a beállításait.</p>	

## Minőség menü















A gyártó alapértelmezett beállításai vastag betűvel láthatók.

Szín üzemmód	Beállítás	<b>Színes</b> /Szürkeskálában	
	Amennyiben a <b>Színes</b> van kiválasztva, az oldalak színesen lesznek kinyomtatva. Amennyiben a <b>Szürkeskálában</b> van kiválasztva, az oldalak fekete-fehér verzióban lesznek kinyomtatva.		
Fényerő	Beállítás	+15%/+10%/+5%/ <b>0%</b> /-5%/-10%/-15%	
	Lehetővé teszi a kinyomtatott kép fényerejének beállítását.		
Féltónusok	Képnymtatás	Beállítás	Vonalrajz/ <b>Részletek</b> / Kiegyengetett
		Válassza ki a féltónusok képzésének módját a képeken! Amennyiben <b>Vonalrajz</b> van kiválasztva, a féltónusok képzése nagy pontossággal fog végbemenni. Amennyiben <b>Részletek</b> van kiválasztva, a féltónusok részletekkel fognak képződni. Amennyiben <b>Kiegyengetett</b> van kiválasztva, a féltónusok folyamatos átmenetekkel fognak képződni.	
	Nyomtatás Szöveg	Beállítás	<b>Vonalrajz</b> /Részletek/ Kiegyengetett
		Válassza ki a féltónusok képzésének módját a szövegben! Amennyiben <b>Vonalrajz</b> van kiválasztva, a féltónusok képzése nagy pontossággal fog végbemenni. Amennyiben <b>Részletek</b> van kiválasztva, a féltónusok részletekkel fognak képződni. Amennyiben <b>Kiegyengetett</b> van kiválasztva, a féltónusok folyamatos átmenetekkel fognak képződni.	

Féltónusok	Nyomtat. Grafik.	Beállítás	Vonalrajz/ <b>Részletek</b> / Kiegyengetett
		<p>Válassza ki a féltónusok képzésének módját a grafikákban!</p> <p>Amennyiben <b>Vonalrajz</b> van kiválasztva, a féltónusok képzése nagy pontossággal fog végbemenni.</p> <p>Amennyiben <b>Részletek</b> van kiválasztva, a féltónusok részletekkel fognak képződni.</p> <p>Amennyiben <b>Kiegyengetett</b> van kiválasztva, a féltónusok folyamatos átmenetekkel fognak képződni.</p>	
élek Vastagsága	Képnymtatás	Beállítás	Be/ <b>Ki</b>
		<p>Válassza ki hogy a kép élek hangsúlyozva legyenek!</p> <p>Amennyiben a <b>Be</b> opció van kiválasztva, a kép élek hangsúlyozva lesznek!</p> <p>Amennyiben a <b>Ki</b> opció van kiválasztva, a kép élek nem lesznek hangsúlyozva!</p> <p> <i>Amennyiben a Festéktakarékos lehetőség <b>Be</b> opciója van kiválasztva, nem lehet az éleket hangsúlyozni.</i></p>	
	Nyomtatás Szöveg	Beállítás	<b>Be</b> / <b>Ki</b>
		<p>Válassza ki hogy a szöveg élek hangsúlyozva legyenek!</p> <p>Amennyiben a <b>Be</b> opció van kiválasztva, a kép élek hangsúlyozva lesznek!</p> <p>Amennyiben a <b>Ki</b> opció van kiválasztva, a kép élek nem lesznek hangsúlyozva!</p>	

élek Vastag- sága	Nyomtat. Grafik.	Beállítás	Be/Ki
		<p>Válassza ki hogy a grafika élek hangsúlyozva legyenek!</p> <p>Amennyiben a <b>Be</b> opció van kiválasztva, a kép élek hangsúlyozva lesznek!</p> <p>Amennyiben a <b>Ki</b> opció van kiválasztva, a kép élek nem lesznek hangsúlyozva!</p> <p> <i>Amennyiben a <b>Festéktakarékos</b> lehetőség <b>Be</b> opciója van kiválasztva, nem lehet az éleket hangsúlyozni.</i></p>	
élek vastag- sága	Beállítás	Ki/Kicsi/ <b>Közepes</b> /Nagy	
	<p>Válassza ki hogy az élek hangsúlyozásának mértékét!</p> <p>Amennyiben a <b>Ki</b> opciót választja, az élek nem lesznek hangsúlyozva.</p> <p>Amennyiben a <b>Kicsi</b> opciót választja, az élek csak keveset lesznek hangsúlyozva.</p> <p>Amennyiben a <b>Közepes</b> opciót választja, az élek átlagosan lesznek hangsúlyozva.</p> <p>Amennyiben a <b>Nagy</b> opciót választja, az élek jelentősen lesznek hangsúlyozva.</p> <p> <i>Amennyiben a <b>Ki</b> opciót választja, a kép élek nem lesznek hangsúlyozva, még akkor sem, ha az élek <b>Vastagsága</b> paraméter <b>Be</b> értékre van állítva.</i></p>		
Festék- takarékos	Beállítás	Be/ <b>Ki</b>	
	<p>Válassza ki hogy a grafikák nyomtatásánál csökkentett denzitással fog nyomtatni, amit a kevesebb festékpor felhasználással lehet elérni!</p> <p>Amennyiben a <b>Be</b> opciót választja, a nyomtatáshoz kevesebb festékpor lesz felhasználva.</p> <p>Amennyiben a <b>Ki</b> opciót választja, a nyomtatáskor nem lesz a festékpor mennyisége korlátozva.</p> <p> <i>Amennyiben a <b>Be</b>, opciót választja, a kép élek nem lesznek hangsúlyozva, még akkor sem, ha az élek <b>Vastagsága</b> menüben a <b>Képnymtatás és Nyomtat. Grafik.</b> paraméterek <b>Be</b> értékre vannak állítva.</i></p>		

PCL beál- litás	Kontraszt	Beállítás	+15%/+10%/+5%/0%/-5%/-10%/-15%	
		Lehetővé teszi a nyomtatási kép kontrasztjának beállítását.		
	Képnym- tatás	RGB Forrás	Beállítás	Eszköz Színes/ <b>sRGB</b>
			<p>Határozza meg az RGB képadatok szín-terét.</p> <p>Amennyiben az Eszköz Színes van kiválasztva, nincsen meghatározott szín-tér.</p> <p>A Download Manager vagy PageScope Web Connection alkalmazások segítségével letöltött RGB forrás profilok az RGB Forrás paramétereként férhetők hozzá.</p>	
RGB Szándék	Beállítás	élénk/ <b>Fénykép</b>		
		<p>Specifikálja az RGB képadatok CMYK adatokra történő konverziójának a karakterisztikáját!</p> <p>Az élénk kiválasztása esetén a nyomtatási kimenet élénk színekben fog kialakulni.</p> <p>A Fénykép opció kiválasztása esetén világosabb nyomtatási kimenet fog kialakulni.</p>		

PCL beál- litás	Képnym- tatás	RGB Szürke	Beállítás	<b>Kompozit Fekete/</b> fekete és szürke/ Csak Fekete
			<p>Specifikálja hogyan fognak a fekete szín és a szürke árnyalatok kialakulni az RGB képadatokban!</p> <p>A Kompozit Fekete kiválasztása esetén a fekete a CMYK színekből fog összetevődni.</p> <p>A fekete és szürke kiválasztása esetén a fekete és a szürke színek csak a fekete színből fognak képződni.</p> <p>A Csak Fekete kiválasztása esetén a fekete szín csak a fekete színből fog képződni.</p>	
	Nyomtatás Szöveg	RGB Forrás	Beállítás	Eszköz Színes/ <b>sRGB</b>
			<p>Határozza meg az RGB szöveg adatok szín-terét.</p> <p>Amennyiben az <b>Eszköz Színes</b> van kiválasztva, nincsen meghatározott szín-tér.</p> <p>A Download Manager vagy PageScope Web Connection alkalmazások segítségével letöltött RGB forrás profilok az RGB Forrás paramétereként férhetők hozzá.</p>	

PCL beállítás	Nyomtatás Szöveg	RGB Szándék	Beállítás	élénk/Fénykép
			<p>Specifikálja az RGB szöveg adatok CMYK adatokra történő konverziójának a karakterisztikáját!</p> <p>Az élénk kiválasztása esetén a nyomtatási kimenet élénk színekben fog kialakulni.</p> <p>A Fénykép opció kiválasztása esetén világosabb nyomtatási kimenet fog kialakulni.</p>	
	RGB Szürke	Beállítás	Kompozit Fekete/ <b>fekete és szürke</b> / Csak Fekete	
<p>Specifikálja hogyan fognak a fekete szín és a szürke árnyalatok kialakulni az RGB képadatokban!</p> <p>A Kompozit Fekete kiválasztása esetén a fekete a CMYK színekből fog összetevődni.</p> <p>A fekete és szürke kiválasztása esetén a fekete és a szürke színek csak a fekete színből fognak képződni.</p> <p>A Csak Fekete kiválasztása esetén a fekete szín csak a fekete színből fog képződni.</p>				
Nyomtat. Grafik.	RGB Forrás	Beállítás	Eszköz Színes/ <b>sRGB</b>	
		<p>Határozza meg az RGB grafikai adatok szín-terét.</p> <p>Amennyiben az Eszköz Színes van kiválasztva, nincsen meghatározott szín-tér.</p> <p>A Download Manager vagy PageScope Web Connection alkalmazások segítségével letöltött RGB forrás profilkok az RGB Forrás paramétereként férhetők hozzá.</p>		

PCL beállítás	Nyomtat. Grafik.	RGB Szándék	Beállítás	élénk/Fénykép
			<p>Specifikálja az RGB grafikai adatok CMYK adatokra történő konverziójának a karakterisztikáját!</p> <p>Az élénk kiválasztása esetén a nyomtatási kimenet élénk színekben fog kialakulni.</p> <p>A Fénykép opció kiválasztása esetén világosabb nyomtatási kimenet fog kialakulni.</p>	
		RGB Szürke	Beállítás	Kompozit Fekete/ <b>fekete és szürke</b> / Csak Fekete
			<p>Specifikálja, hogyan fognak a fekete szín és a szürke árnyalatok kialakulni a RGB grafikai adatokban!</p> <p>A Kompozit Fekete kiválasztása esetén a fekete a CMYK színekből fog összetevődni.</p> <p>A fekete és szürke kiválasztása esetén a fekete és a szürke színek csak a fekete színből fognak képződni.</p> <p>A Csak Fekete kiválasztása esetén a fekete szín csak a fekete színből fog képződni.</p>	

PS beállítás	Képnymtatás	RGB Forrás	Beállítás	Eszköz Színes/ <b>sRGB</b> /AppleRGB/ AdobeRGB1998/ ColorMatchRGB/ BlueAdjustRGB
			<p>Határozza meg az RGB képadatok szín-terét.</p> <p>Amennyiben az <b>Eszköz Színes</b> van kiválasztva, nincsen meghatározott szín-tér.</p> <p>A Download Manager vagy PageScope Web Connection alkalmazások segítségével letöltött RGB forrás profilkok az RGB Forrás paramétereként férhetők hozzá.</p>	
		RGB Szándék	Beállítás	élénk/ <b>Fénykép</b> / Relativ Szin/ Abszolut Szin
			<p>Specifikálja az RGB képadatok CMYK adatokra történő konverziójának a karakterisztikáját!</p> <p>Az élénk kiválasztása esetén a nyomtatási kimenet élénk színekben fog kialakulni.</p> <p>A <b>Fénykép</b> opció kiválasztása esetén világosabb nyomtatási kimenet fog kialakulni.</p> <p>Amennyiben a <b>Relativ Szin</b> kerül kiválasztásra, az RGB forrás profiljánál relatív szín kerül alkalmazásra.</p> <p>Amennyiben az <b>Abszolut Szin</b> kerül kiválasztásra, az RGB Forrás profiljánál abszolút szín kerül alkalmazásra.</p>	

PS beállítás	Képnymtatás	RGB Szürke	Beállítás	<b>Kompozit Fekete/</b> fekete és szürke/ Csak Fekete
			<p>Specifikálja hogyan fognak a fekete szín és a szürke árnyalatok kialakulni az RGB képadatokban!</p> <p>A Kompozit Fekete kiválasztása esetén a fekete a CMYK színekből fog összetevődni.</p> <p>A fekete és szürke kiválasztása esetén a fekete és a szürke színek csak a fekete színből fognak képződni.</p> <p>A Csak Fekete kiválasztása esetén a fekete szín csak a fekete színből fog képződni.</p>	
		Célprofil	Beállítás	<b>Autom.</b>
			<p>Specifikálja a célprofil!</p> <p>Amennyiben az Autom. van megjelölve, kiválasztódik az a célprofil, mely a készüléket automatikusan illeszti a megadott színillesztés, féltónusok és más profilok kombinációjának megfelelően.</p> <p>A Download Manager illetve PageScope Web Connection alkalmazás által letöltött célprofilok a Célprofil paraméter lehetőségeiként férhetők hozzá.</p>	

PS beállítás	Nyomtatás Szöveg	RGB Forrás	Beállítás	Eszköz Színes/ <b>sRGB</b> /AppleRGB/ AdobeRGB1998/ ColorMatchRGB/ BlueAdjustRGB
			<p>Határozza meg az RGB szöveg adatok szín-terét.</p> <p>Amennyiben az <b>Eszköz Színes</b> van kiválasztva, nincsen meghatározott szín-tér.</p> <p>A Download Manager vagy PageScope Web Connection alkalmazások segítségével letöltött RGB forrás profilok az RGB Forrás paramétereként férhetők hozzá.</p>	
		RGB Szándék	Beállítás	<b>élénk</b> /Fénykép/ Relativ Szin/ Abszolut Szin
			<p>Specifikálja az RGB képadatok CMYK adatokra történő konverziójának a karakterisztikáját!</p> <p>Az <b>élénk</b> kiválasztása esetén a nyomtatási kimenet élénk színekben fog kialakulni.</p> <p>A <b>Fénykép</b> opció kiválasztása esetén világosabb nyomtatási kimenet fog kialakulni.</p> <p>Amennyiben a <b>Relativ Szin</b> kerül kiválasztásra, az RGB forrás profiljánál relatív szín kerül alkalmazásra.</p> <p>Amennyiben az <b>Abszolut Szin</b> kerül kiválasztásra, az RGB Forrás profiljánál abszolút szín kerül alkalmazásra.</p>	

PS beállítás	Nyomtatás Szöveg	RGB Szürke	Beállítás	Kompozit Fekete/ <b>fekete és szürke</b> / Csak Fekete
			<p>Specifikálja hogyan fognak a fekete szín és a szürke árnyalatok kialakulni az RGB képadatokban!</p> <p>A Kompozit Fekete kiválasztása esetén a fekete a CMYK színekből fog összetevődni.</p> <p>A fekete és szürke kiválasztása esetén a fekete és a szürke színek csak a fekete színből fognak képződni.</p> <p>A Csak Fekete kiválasztása esetén a fekete szín csak a fekete színből fog képződni.</p>	
		Cél- profil	Beállítás	<b>Autom.</b>
			<p>Specifikálja a célprofil!</p> <p>Amennyiben az Autom. van megjelölve, kiválasztódik az a célprofil, mely a készüléket automatikusan illeszti a megadott színillesztés, féltónusok és más profilok kombinációjának megfelelően.</p> <p>A Download Manager illetve PageScope Web Connection alkalmazás által letöltött célprofilok a Célprofil paraméter lehetőségeiként férhetők hozzá.</p>	

PS beállítás	Nyomtat. Grafik.	RGB Forrás	Beállítás	Eszköz Színes/ <b>sRGB</b> /AppleRGB/ AdobeRGB1998/ ColorMatchRGB/ BlueAdjustRGB
			<p>Határozza meg az RGB grafikai adatok szín-terét.</p> <p>Amennyiben az <b>Eszköz Színes</b> van kiválasztva, nincsen meghatározott szín-tér.</p> <p>A Download Manager vagy PageScope Web Connection alkalmazások segítségével letöltött RGB forrás profilkok az RGB Forrás paramétereként férhetők hozzá.</p>	
		RGB Szándék	Beállítás	<b>élénk</b> /Fénykép/ Relativ Szin/ Abszolut Szin
			<p>Specifikálja az RGB grafikai adatok CMYK adatokra történő konverziójának a karakterisztikáját!</p> <p>Az <b>élénk</b> kiválasztása esetén a nyomtatási kimenet élénk színekben fog kialakulni.</p> <p>A <b>Fénykép</b> opció kiválasztása esetén világosabb nyomtatási kimenet fog kialakulni.</p> <p>Amennyiben a <b>Relativ Szin</b> kerül kiválasztásra, az RGB Forrás profiljánál relatív szín kerül alkalmazásra.</p> <p>Amennyiben az <b>Abszolut Szin</b> kerül kiválasztásra, az RGB forrás profiljánál abszolút szín kerül alkalmazásra.</p>	

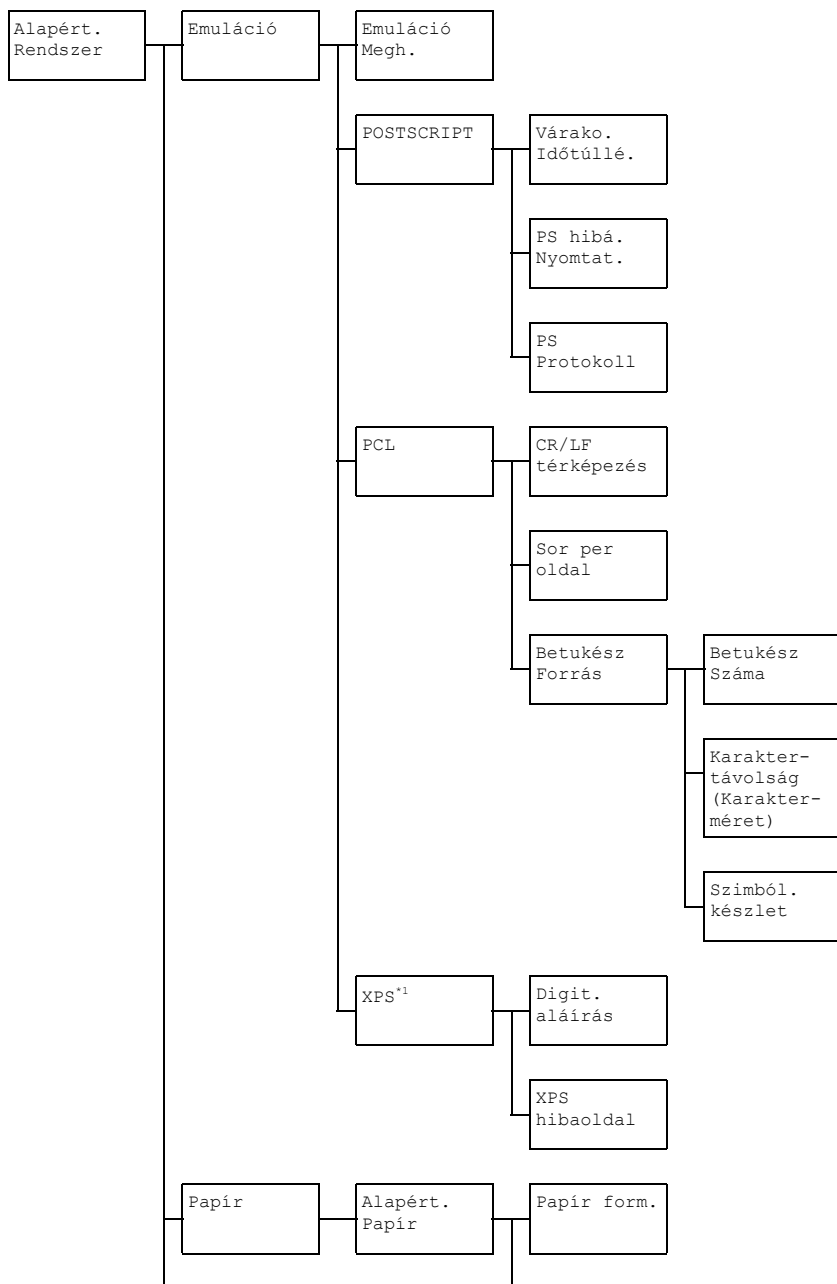
PS beállítás	Nyomtat. Grafik.	RGB Szürke	Beállítás	Kompozit Fekete/ <b>fekete és szürke</b> / Csak Fekete
			<p>Specifikálja, hogyan fognak a fekete szín és a szürke árnyalatok kialakulni a RGB grafikai adatokban!</p> <p>A Kompozit Fekete kiválasztása esetén a fekete a CMYK színekből fog összetevődni.</p> <p>A fekete és szürke kiválasztása esetén a fekete és a szürke színek csak a fekete színből fognak képződni.</p> <p>A Csak Fekete kiválasztása esetén a fekete szín csak a fekete színből fog képződni.</p>	
		Cél- profil	Beállítás	<b>Autom.</b>
			<p>Specifikálja a célprofil!</p> <p>Amennyiben az Autom. van megjelölve, kiválasztódik az a célprofil, mely a készüléket automatikusan illeszti a megadott színillesztés, féltónusok és más profilok kombinációjának megfelelően.</p> <p>A Download Manager illetve PageScope Web Connection alkalmazás által letöltött célprofilok a Célprofil paraméter lehetőségeiként férhetők hozzá.</p>	

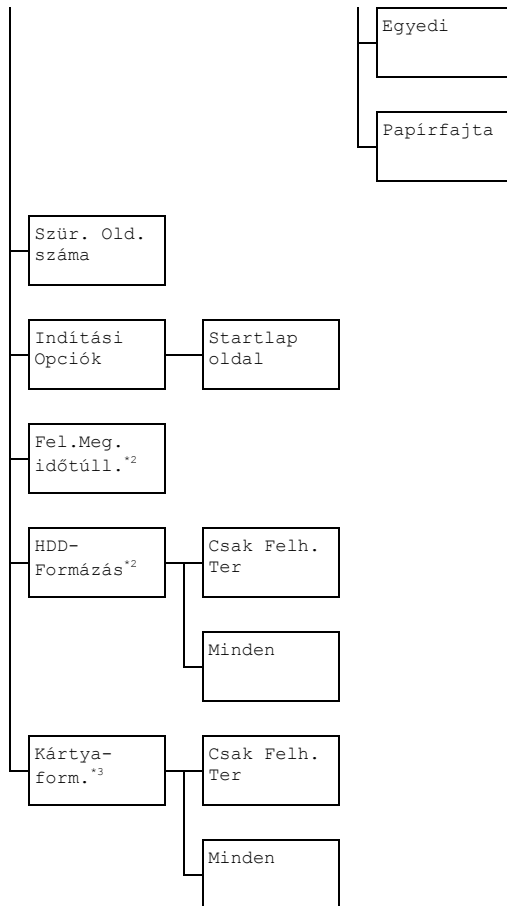
PS beállítás	Szimuláció	Szimulác. Profil	Beállítás	<b>Nincs</b> /SWOP/ Euroscale/ CommercialPress/ TOYO/DIC
			<p>Specifikálja a szimulációs profilt!</p> <p>Amennyiben a <b>Nincs</b> érték van kiválasztva, nincsen specifikálva semmilyen szimulációs profil.</p> <p>A Download Manager illetve PageScope Web Connection alkalmazás által letöltött szimulációs profilok a Szimulác. Profil paraméter lehetőségeiként férhetők hozzá.</p>	
		Szimulác. Szánd.	Beállítás	<b>Relativ Szin</b> / Abszolút Szin
			<p>Specifikálja a szimulációs profil karakterisztikáját!</p> <p>Amennyiben a <b>Relativ Szin</b> kerül kiválasztásra, a szimulációs profilnál relatív szín kerül alkalmazásra.</p> <p>Amennyiben az <b>Abszolút Szin</b> kerül kiválasztásra, a szimulációs profilnál abszolút szín kerül alkalmazásra.</p>	

PS beállítás	Szimuláció	CMYK Szürke	Beállítás	<b>Kompozit Fekete/</b> fekete és szürke/ Csak Fekete
			<p>Specifikálja a fekete szín és a szürke árnyalatok kialakítását a négy CMYK szín segítségével!</p> <p>A Kompozit Fekete kiválasztása esetén a fekete a CMYK színekből fog összetevődni.</p> <p>A fekete és szürke kiválasztása esetén a fekete és a szürke színek csak a fekete színből fognak képződni.</p> <p>A Csak Fekete kiválasztása esetén a fekete szín csak a fekete színből fog képződni.</p>	
Kalibrálás	Tónuskalibráció	Beállítás	<b>Be/Ki</b>	
		<p>A Be kiválasztása esetén a kép modifikációja végbemegy.</p> <p>A Ki kiválasztása esetén a kép modifikációja nem megy végbe.</p>		

Kalibrálás	CMYK Densidad	Cián/ Bíbor/ Sárga/ Fekete	Fényesség	Beállítás	+3/+2/+1/ <b>0</b> /-1/-2/ -3
				A paraméter lehetővé teszi a denzitás és az élénk színek beállítását.	
			Közepes	Beállítás	+3/+2/+1/ <b>0</b> /-1/-2/ -3
				A paraméter lehetővé teszi a közepes színek denzitásának beállítását.	
			árnyak	Beállítás	+3/+2/+1/ <b>0</b> /-1/-2/ -3
				A paraméter lehetővé teszi a sötét színek denzitásának beállítását.	
Szín- elválasztás	Beállítás	Be/ <b>Ki</b>			
	<p>Amennyiben a <b>Be</b> van kiválasztva, a színleválasztás végbemegy. A színes oldal tartalma leválasztódik a sárga, bíbor, cián és fekete színek különálló oldalaira. A fenti oldalak egyenként, szürke árnyalatokban önálló oldalként kerülnek kinyomtatásra. A nyomtatási sorrend az alábbi: sárga, bíbor, cián és fekete.</p> <p>Amennyiben a <b>Ki</b> van kiválasztva, a színleválasztás nem fog végbemenni. A színek a szokásos módon nyomtatódnak ki.</p>				

## Alapért.Rendszer menü





\*1 Ez a menüpont csak akkor jelenik meg, ha a készülékbe egy opciós merevlemez készlet vagy egy CompactFlash kártya van behelyezve.

\*2 Ez a menüpont csak akkor jelenik meg, ha a készülékbe be lett szerelve az opciós merevlemez készlet.



\*3 Ez a menüpont csak az opciós CompactFlash kártya behelyezése után jelenik meg.



A gyártó alapértelmezett beállításai vastag betűvel láthatók.

Emuláció	Emuláció Megh.	Beállítás	<b>Autom.</b> / POSTSCRIPT / PCL	
		Specifikálja a készülék emulációs nyelvét! Amennyiben az <b>Autom.</b> van kiválasztva, a készülék az emulációs nyelvet az adatfolyamnak megfelelően automatikusan fogja beállítani.		
	POST-SCRIPT	Várakozási idő-túllé.	Beállítás	<b>0</b> –300 (Alapértelmezett: <b>0</b> )
			Specifikálja azt az időtartamot, melynek el kell telnie, hogy a hiba PostScript hibaként legyen értékelve! Amennyiben 0 értéket választ, az időtartam nem lesz alkalmazva.	
	PS hibá. Nyomtat.	Beállítás	Be/ <b>Ki</b>	
Válassza ki, hogy PostScript hiba esetén egy hibalap ki legyen nyomtva!				
PS Protokoll	Beállítás	<b>Autom.</b> / Normál / Kétkomponensű		
	Specifikálja a PostScript adatfolyam adatátvitelének protokollját! Amennyiben az <b>Autom.</b> van kiválasztva, a készülék a protokollt az adatfolyamnak megfelelően automatikusan fogja beállítani.			

Emuláció	PCL	CR/LF térképezés	Beállítás		CR=CR LF=LF/CR=CRLF LF=LF/CR=CR LF=LFCR/ CR=CRLF LF=LFCR	
			Válassza ki a PCL nyelvben a CR/LF kódok definícióját!			
		Sor per oldal	Beállítás		5–128 (Alapértelmezett: 60)	
			Specifikálja a PCL nyelvben az egy oldalra írt sorok számát!			
		Betükész Forrás	Betükész Száma	Beállítás		0–102 (Alapértelmezett: 0)
				Specifikálja a PCL nyelvben az alapértelmezett betükészletet!  A megjelenő betükészletek száma megfelel a PCL betükészletek listájának. A betükészletek listájának nyomtatására vonatkozó részletekért lásd a „Jelentés” című részben, a 29. oldalon.		
		Karaktertávolság (Karakter méret)	Beállítás		0.44–99.99 (Alapértelmezett: 10.00)  (4.00–999.75 (Alapértelmezett: 12.00))	
					Specifikálja a PCL nyelvben a betükészlet méretét!  Amennyiben a kiválasztott Betükész Száma bittérkép betükészletnek felel meg, megjelenik a betük Karaktertávolság. Amennyiben a kiválasztott Betükész Száma körvonalas betükészletnek felel meg, megjelenik a betük Karakter méret.	
		Szimból. készlet	Specifikálja a PCL nyelvvel használt szimbólumkészletet!  Alapértelmezett a PC8.			

Emuláció	XPS	Digit. aláírás	Beállítás	Megenged/ <b>Letilt</b>
			<p>Válassza ki, hogy engedélyezi vagy letiltja az XPS digitális aláírásokat!</p> <p>Amennyiben a Megenged opciót választja, az XPS digitális aláírás engedélyezve lesz.</p> <p>Amennyiben a Letilt opciót választja, az XPS digitális aláírás le lesz tiltva.</p>	
		XPS hiboldal	Beállítás	<b>Be</b> /Ki
			<p>Válassza ki, hogy egy XPS hiba megjelenése esetén a hibajelentés ki legyen nyomtatva vagy ne legyen!</p> <p>Amennyiben a Be opciót választja, a hibajelentés ki lesz nyomtatva.</p> <p>Amennyiben a Ki opciót választja, a hibajelentés nem lesz kinyomtatva.</p>	
Papír	Alapért. Papír	Papír form.	Beállítás	<b>Letter</b> /Legal/Executive/ <b>A4</b> /A5/A6/B5 (JIS)/B6 (JIS)/Govt Letter/Statement/Folio/SP Folio/UK Quarto/Foolscap/Govt Legal/16K/Fotó Méret 4x6/KAI 16/KAI 32/Boríték C6/Boríték DL/Monarch Boríték/Boríték CHOU#3/Boríték CHOU#4/B5 (ISO)/Boríték #10/JPost 100x148/JPost-D 148x200/Egyedi
				<p>Válassza ki, leggyakrabban használt nyomathordozó formátumot</p> <p> <i>Kanada és USA esetén az alapértelmezett beállítás <b>Letter</b>, a többi ország esetén <b>A4</b>.</i></p> <p> <i>A Segédfunkciók/Admin. beáll./Egyedi beáll./Zoom előáll. paraméter beállításának függvényében a Fotó Méret 4x6 megváltozhat Fotó Méret 10x15 formátumra.</i></p>

Papír	Alapért. Papír	Egyedi	<p>Specifikálja a nyomathordozó formátumot abban az esetben amikor a Papír form. paraméter Egyedi értékre van beállítva!</p> <p>A beállítható mérettartomány Széles paraméter esetén 92 és 216 mm között van (3, 63–8, 50 hüvelyk).</p> <p>Alapértelmezett érték USA és Kanada esetén 216 mm (8, 50 hüvelyk), a többi ország esetén 210 mm (8, 26 hüvelyk).</p> <p>A beállítható mérettartomány Hossz paraméter esetén 148 és 356 mm között van (14, 00 hüvelyk).</p> <p>Alapértelmezett érték USA és Kanada esetén 279 mm (11, 00 hüvelyk), a többi ország esetén 297 mm (11, 69 hüvelyk).</p>	
		Papír- fajta	Beállítás	<p><b>Normál papír/</b> Újrahasznosított/ Vastag 1/Vastag 2/ Címkék/OHP Fólia/ Boríték/Levelezőlap/ Fejléces papír/ Fényesség 1/Fényesség 2</p>
			Válassza ki a leggyakrabban használt nyomathordozó típust!	
Szür. Old. száma	Beállítás	<p><b>Autom.</b> /Szürkesk. nyomat/Szín nyomat</p> <p>Specifikálja az elvégzendő műveletet, arra az esetre, amikor a színes nyomtatáshoz specifikált feladatban fekete-fehér oldal található!</p> <p>Amennyiben az Autom. kerül kiválasztásra, a nyomtatás automatikusan a feladat első oldalának megfelelően fog végbemenni.</p> <p>A Szürkesk. nyomat kiválasztása esetén a fekete-fehér nyomtatás automatikusan az egyes oldalak függvényében fog végbemenni.</p> <p>A Szín nyomat kiválasztása esetén a nyomtatás színekben fog végbemenni, még a fekete-fehér oldalak esetén is.</p>		
Indí- tási Opciók	Start- lap oldal	Beállítás	Be/Ki	
		Válassza ki, hogy a készülék bekapcsolása után kinyomtatásra kerüljön a nyitóoldal vagy le legyen tiltva!		

Fel. Meg. idő- túll.	Beállítás	<b>Megenged</b> /1 óra/4 óra/Egy Nap/Egy Hét
		Specifikálja azt az időintervallumot, melynek elteltével a merevlemezen elmentett feladatok le lesznek a lemeztől törölve! A <b>Megenged</b> opció kiválasztása esetén a feladatok nem lesznek egy bizonyos idő után törölve.
HDD- Formá- zás	Csak Felh. Ter	Inicializálja a merevlemez felhasználói területét. Ennek a menüpontnak kiválasztása után a készülék automatikusan újraindul.
	Minden	Inicializálja a merevlemezt. Ennek a menüpontnak kiválasztása után a készülék automatikusan újraindul.
Kártya- form.	Csak Felh. Ter	Inicializálja a CompactFlash kártya felhasználói területét. Ennek a menüpontnak kiválasztása után a készülék automatikusan újraindul.
	Minden	Inicializálja a CompactFlash kártyát. Ennek a menüpontnak kiválasztása után a készülék automatikusan újraindul.

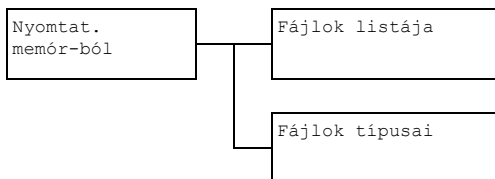
# Nyomtat. memór-ból menü

Amennyiben meg akarja jeleníteni a Nyomtat. memór-ból menüt, válassza ki a kiindulási menüben a (Másolás üzemmód) a *Nyomtat. memór-ból* menüpontot, majd nyomja meg a **Select** gombot! Ebből a menüből lehet lehet elvégezni a közvetlen memória nyomtatást. Továbbá itt lehet elvégezni a közvetlen memória nyomtatás különböző beállításait.

A Nyomtat. memór-ból struktúrája az alábbiakban látható.








*Ez a menüpont csak akkor jelenik meg, ha a készülékbe egy optiós merevlemez készlet vagy egy CompactFlash kártya van behelyezve. Továbbá ez a menüpont akkor sem jelenik meg, ha a hitelesítés beállításokban nincsen engedélyezve az általános felhasználói hozzáférés. Részletesebb tájékoztatás a hitelesítés beállításokról a Documentation CD/DVD lemezen lévő Reference Guide segédkönyvben található.*





A gyártó alapértelmezett beállításai vastag betűvel láthatók.

Fájlok listája	Válassza ki a nyomtatni kívánt fájlt és nyomja meg a <b>Select</b> gombot!	
	Amennyiben a nyomtatni kívánt fájl egy mappában található, válassza ki a megfelelő mappát és nyomja meg a <b>Select</b> gombot!	
Papír Kiválasztás	Beállítás	<b>Letter</b> /Legal/Executive/ <b>A4</b> /A5/A6/B5 (JIS) /B6 (JIS) /Govt Letter/Statement/Folio/SP Folio/UK Quarto/Foolscap/Govt Legal/16K/Fotó Méret 4x6/KAI 16/KAI 32/Boríték C6/Boríték DL/Monarch Boríték/Boríték CHOU#3/Boríték CHOU#4/B5 (ISO) /Boríték #10/JPost 100x148/JPost-D 148x200/Egyedi
	<p>Változtassa meg a papírformátumot!</p> <p> <i>Kanada és USA esetén az alapértelmezett beállítás <b>Letter</b>, a többi ország esetén <b>A4</b>.</i></p> <p> <i>A Segédfunkciók/Admin. beáll./Egyedi beáll./Zoom előáll. paraméter beállításának függvényében a Fotó Méret 4x6 megváltozhat Fotó Méret 10x15 formátumra.</i></p> <p> <i>Ez a menüpont nem férhető hozzá, amennyiben a kiválasztott fájl PDF vagy XPS formátumú.</i></p>	
Egyold./Kétold.	Beállítás	<b>1-oldal</b> /2-oldal
	<p>A 2-oldal kiválasztása esetén duplex (kétoldalasan) üzemmódban tud nyomtatni.</p> <p>Amennyiben a Hosszú el van kiválasztva, a dokumentum a papír két oldalára lesz kinyomtatva, úgy hogy a kötés a hosszabb oldal mentén legyen.</p> <p>Amennyiben a Rövid el van kiválasztva, a dokumentum a papír két oldalára lesz kinyomtatva, úgy hogy a kötés a rövidebb oldal mentén legyen.</p> <p>A Ki opció kiválasztása esetén nem lehet duplex (kétoldalasan) üzemmódban nyomtatni.</p>	

Fájlok listája	Másolatok száma	Beállítás	<b>1</b> až 9999 (Alapértelmezett: 1)
		<p>Specifikálja a kinyomtatásra szánt másolatok számát (1–9999)!</p> <p> <i>Ez a menüpont nem férhető hozzá, amennyiben a kiválasztott fájl XPS formátumú.</i></p>	
Fájlok típusai	Másol. befejezve	Beállítás	<b>Nem rendez</b> /Rendezés
		<p>Válassza ki, hogy a másolatok le legyenek válogatva vagy ne legyenek leválogatva!</p> <p>Amennyiben a <b>Nem rendez</b> opciót választja ki, a másolatok nem lesznek leválogatva.</p> <p>Amennyiben a <b>Rendezés</b> opciót választja ki, a kinyomtatott másolatok le lesznek válogatva.</p> <p> <i>Ez a menüpont csak akkor jelenik meg, amikor a készülékbe az opciós merevlemez készlet be van szerelve, illetve egy 1 GB vagy nagyobb kapacitású CompactFlash kártya van behelyezve.</i></p>	
	Beállítás	PDF, XPS, JPEG, TIFF/ <b>PDF, XPS</b>	
	Válassza ki a megjeleníteni kívánt fájltypusokat!		



---

***Nyomathordozók***

---

**3**

# Nyomathordozók

## Specifikáció

Nyomathordozók	Nyomathordozó formátumok		Tálca*	Duplex nyomtatás	Másolás	Nyomtatás	FAX
	Hüvelyk	Milliméter					
A4	8,2 × 11,7	210,0 × 297,0	1/2/3	Igen	Igen	Igen	Igen
B5 (JIS)	7,2 × 10,1	182,0 × 257,0	1/2/3	Igen	Igen	Igen	Nem
A5	5,9 × 8,3	148,0 × 210,0	1/2	Nem	Igen	Igen	Nem
Legal	8,5 × 14,0	215,9 × 355,6	1/3	Igen	Igen	Igen	Igen
Letter	8,5 × 11,0	215,9 × 279,4	1/2/3	Igen	Igen	Igen	Igen
Statement	5,5 × 8,5	139,7 × 215,9	1/2	Nem	Igen	Igen	Nem
Executive	7,25 × 10,5	184,2 × 266,7	1/2/3	Igen	Igen	Igen	Nem
Folio	8,25 × 13,0	210,0 × 330,0	1	Igen	Igen	Igen	Nem
Letter Plus	8,5 × 12,69	215,9 × 322,3	1	Igen	Nem	Igen	Nem
UK Quarto	8,0 × 10,0	203,2 × 254,0	1/2	Nem	Nem	Igen	Nem
Foolscap	8,0 × 13,0	203,2 × 330,2	1	Igen	Nem	Igen	Nem
Government Legal	8,5 × 13,0	215,9 × 330,2	1/3	Igen	Igen	Igen	Nem
Kai 16	7,3 × 10,2	185,0 × 260,0	1/2	Igen	Nem	Igen	Nem
Kai 32	5,1 × 7,3	130,0 × 185,0	1/2	Nem	Nem	Igen	Nem
Government letter	8,0 × 10,5	203,2 × 266,7	1/2	Igen	Igen	Igen	Nem
16 K	7,7 × 10,6	195,0 × 270,0	1/2	Igen	Nem	Igen	Nem
Oficio**	8,5 × 13,5	215,9 × 342,9	1	Igen	Igen	Igen	Igen
Fénykép 4x6"	4,0 × 6,0	101,6 × 152,4	1/2	Nem	Nem	Igen	Nem
Fénykép 10x15	3,9 × 5,9	100,0 × 150,0	1/2	Nem	Nem	Igen	Nem
Japán levelezőlap	3,9 × 5,8	100,0 × 148,0	1	Nem	Igen	Igen	Nem
Dupla levelezőlap	5,8 × 7,9	148,0 × 200,0	1	Nem	Igen	Igen	Nem
B5 (ISO)	6,9 × 9,8	176,0 × 250,0	1	Igen	Nem	Nem	Nem
Com10 boríték	4,125 × 9,5	104,8 × 241,3	1	Nem	Igen	Igen	Nem
DL boríték	8,7 × 4,3	220,0 × 110,0	1	Nem	Igen	Igen	Nem
Monarch boríték	7,5 × 3,875	190,5 × 98,4	1	Nem	Igen	Igen	Nem
C6 boríték	6,4 × 4,5	162,0 × 114,0	1	Nem	Igen	Igen	Nem
Chou #3 boríték	4,7 × 9,2	120,0 × 235,0	1	Nem	Igen	Igen	Nem
You #6 boríték	7,5 × 3,875	190,5 × 98,4	1	Igen	Nem	Nem	Nem
Egyedi, minimum	3,6 × 5,9	92,0 × 148,0	1/2	Igen	Igen	Igen	Nem
Egyedi, maximum	8,5 × 14,0	216,0 × 356,0	1/2***	Igen	Igen	Igen	Nem

Karton – Csak Letter, A4 és kisebb méretű nyomathordozók támogatottak.

**Megjegyzések:** \* 1.tálca = Univerzális  
2.tálca és 3.tálca = Csak normál papír  
\*\* Oficio = csak Mexikóban  
\*\*\* 2.tálca 2 = 216,0 × 297,0

## Típusok

Mielőtt nagy mennyiséget vásárolna valamelyik speciális nyomathordozóból, végezzen egy próbanyomatást ugyanazzal a nyomathordozóval, és ellenőrizze a nyomtatási minőséget.

A nyomathordozókat, a nyomtatóba történő betöltésükig, tárolja egyenes, vízszintes felületen az eredeti csomagolóanyagokban. Ellenőrizze a <http://printer.konicaminolta.com> weboldalt a jóváhagyott nyomathordozókkal kapcsolatban.

### Normál papír (újrahasznosított papír)

<b>Kapacitás</b>	<b>1.tálca</b>	Maximum 100 lap, a papír súlyának függvényében
	<b>2.tálca</b>	Maximum 250 lap, a papír súlyának függvényében
	<b>3.tálca</b>	Maximum 500 lap, a papír súlyának függvényében
<b>Tájolás</b>	<b>1.tálca</b>	Nyomtatandó oldallal lefelé
	<b>2/3.tálca</b>	Nyomtatandó oldallal felfelé
<b>Nyomathordozó típusa</b>	Normál papír (Újrahasznosított papír)	
<b>Súly</b>	60–90 g/m <sup>2</sup> (16–24 lb bond)	
<b>Duplex nyomtatás</b>	Lásd a „Specifikáció” című részben, a 106. oldalon.	

#### Olyan nyomathordozót használjon, amely

- Használható a normál papírral működő lézernyomtatóknál vagy fénymásolóknál, mint például a szokásos vagy újrahasznosított normálpapír

#### Megjegyzés

---

**Az alábbi felsorolt típusú nyomathordozókat ne használja. Ezek gyenge nyomtatási minőséget, papírelakadást vagy a nyomtató károsodását eredményezhetik.**

---

#### NE használja az alábbi nyomathordozókat

- Bevonatos felületkezelt (pl. indigós papír, kezelt, színezett papír)
- Indigós hátlapú
- Nem jóváhagyott vasalható nyomathordozó (hőérzékeny papír, hőnyomott papír, vasalható fólia)

- Hidegvízzel felvihető papír
- Nyomásérzékeny
- Kimondottan tintasugaras nyomtatókhoz terveztek (szuper finom papír, fényes film, levelezőlapok)
- Már más nyomtatóval, fénymásolóval, faxkészülékkel nyomtattak rá
- Poros
- Vizes (vagy nedves)



*A nyomathordozókat tárolja 35% – 85%-os relatív páratartalom között. A festékpapírt nem szabad tárolni a nedves, vizes papírra*

- Rétegezett
- Öntapadós
- Hajtogatott, ráncos, felpöndörödött, dombornyomósos, hullámos vagy gyűrött
- Perforált, három lyukkal lyukasított, vagy tépett
- Túl csúszós, túl durva, túl érdes a felülete
- A felülete szerkezete (érdessége) különböző az elő és a hátlapon
- Túl vékony vagy túl vastag
- A lapok statikus elektromosság miatt összeragadtak
- Csillámmal bevont vagy aranyozott; túl fénylő
- Hőérzékeny vagy nem bírja a fixáló egység hőmérsékletét (180 °C [356 °F])
- Szabálytalan alakú (nem téglalap alakú vagy nem derékszögben van vágva)
- Ragasztóval, ragasztószalaggal, gemkapocccsal, tűzőgéppel, szalagokkal, horgokkal vagy gombokkal van összeerősítve
- Savas
- Bármilyen más, nem jóváhagyott nyomathordozó

## Vastag papír

A 90 g/m<sup>2</sup>-nél (24 lb bond) vastagabb papírt vastag papírnak nevezik. Ellenőrizzen minden vastag papír típust, hogy megfelelő nyomtatási minőséget érjen el és hogy az ábra ne csússzon el a papíron.

Vastag papírra lehet folyamatosan nyomtatni, azonban a nyomathordozó minősége és a nyomtatási körülmények befolyásolhatják a nyomathordozó adagolását. Amennyiben probléma merül fel, felyezze be a folyamatos nyomtatást és adagolja a lapokat egyenként.

<b>Kapacitás</b>	<b>1.tálca</b>	Legfeljebb 50 lap vastag papír, a vastagságuktól függően
	<b>2/3.tálca</b>	Nem támogatott
<b>Tájéolás</b>	Nyomtatandó oldallal lefelé	
<b>Nyomathordozó típusa</b>	Vastag papír 1 Vastag papír 2	
<b>Súly</b>	91–210 g/m <sup>2</sup> (25–55,9 lb bond)	
<b>Duplex nyomtatás</b>	Nem támogatott	

### NE használjon olyan vastag papírt, amelyek

- Bármilyen más nyomathordozóval van összevegyítve a kézi adagolótálcákban (mivel ez papírbetöltési hibát fog okozni)

### Borítékok

A borítéknak csak az elülső oldalára (cím oldal) nyomtasson. A boríték egyes részei akár háromrétegűek is lehetnek – az elülső oldal, a hátoldal és a ragasztós nyelv. Bármilyen, amit erre a háromrétegű részre nyomtat, elveszhet vagy nagyon halvány lehet.

Borítékokra lehet folyamatosan nyomtatni, azonban a nyomathordozó minősége és a nyomtatási körülmények befolyásolhatják a nyomathordozó adagolását. Amennyiben probléma merül fel, felyezze be a folyamatos nyomtatást és adagolja a borítékokat egyenként.

<b>Kapacitás</b>	<b>1.tálca</b>	Legfeljebb 10 boríték, vastagságuktól függően
	<b>2/3.tálca</b>	Nem támogatott
<b>Tájéolás</b>	Nyomtatandó oldallal lefelé	
<b>Nyomathordozó típusa</b>	Boríték	
<b>Súly</b>	91–163 g/m <sup>2</sup> (25–55,9 lb bond)	
<b>Duplex nyomtatás</b>	Nem támogatott	

## Olyan borítékot használjon, amely

- Általános irodai boríték lézernyomatáshoz jóváhagyva, átlós illesztésekkel, éles hajlatokkal és szélekkel, valamint szokásos ragasztós nyelvel



*Mivel a borítékok felfűtött görgőkön keresztül mennek át, a nyelven lévő enyvezett terület odaragadhat. Ha emulzió-alapú ragasztót használ, akkor ez a probléma elkerülhető.*

- Lézernyomatáshoz jóváhagyott
- Száraz

## NE használjon olyan borítékot, melynek

- Ragadós nyelve van
- Ragasztószalag, fémkapocs, gémkapocs, rögzítők vagy leválasztható ragasztási csík a van rajta
- Átlátszó ablaka van
- Felülete túl durva
- Olyan anyagból van, mely megolvad, párolog, elszíneződik vagy veszélyes füstöt bocsát ki
- Előragasztott

## Címkék

Egy címkéket tartalmazó lap nyomtatható lapból (a nyomtatható felület), ragasztóanyagból és hordozólapból áll:

- A nyomtatható lap meg kell hogy feleljen a normál papír specifikációjának.
- A nyomtatható lap felületének a teljes hordozólapot el kell takarnia, és nem kerülhet át rajta ragasztó a felületre.

A címkelapokra folyamatosan nyomtathat. Ez viszont befolyásolhatja a nyomathordozó adagolását, a nyomathordozó minőségének és a nyomtatási környezetnek függvényében. Amennyiben probléma adódik, akkor állítsa le a folyamatos nyomtatást és csak egyenként adagolt lapokra nyomtasson.

Először nyomtassa ki az adatokat egy normál papírra, hogy ellenőrizze az elhelyezést. Ellenőrizze az alkalmazás dokumentációját a címkenyomtatással kapcsolatos egyéb információért.

<b>Kapacitás</b>	<b>1.tálca</b>	Legfeljebb 20 címkelap, vastagságtól függően
	<b>2/3.tálca</b>	Nem támogatott
<b>Tájolás</b>	Nyomtatandó oldallal lefelé	
<b>Nyomathordozó típusa</b>	Címkék	
<b>Súly</b>	60–163 g/m <sup>2</sup> (16–43 lb bond)	
<b>Duplex nyomtatás</b>	Nem támogatott	

### Használjon olyan címkelapot, amely

- Lézernyomtatókhöz ajánlott

### NE használjon olyan címkéket, melyeknek

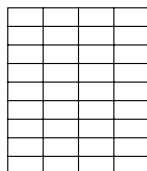
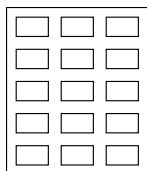
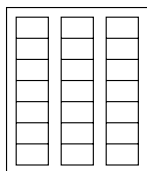
- A címkéje könnyedén leválhat a hordozólapról
- Olyan hordozó lapja van, mely elvált vagy a ragasztó kikerült a felületére



*A címkék beragadhatnak a fixáló egységbe, aminek következtében leválnak, és ez papírelakadást okozhat.*

- Elővágott vagy perforált

Ne használja



Fényes hordozólapú

OK – használható



Teljes oldalú címkék  
(nem vágott)

### Fejléces papír

Fejléces papírra lehet folyamatosan nyomtatni, azonban a nyomathordozó minősége és a nyomtatási körülmények befolyásolhatják a nyomathordozó adagolását. Amennyiben probléma merül fel, felyezze be a folyamatos nyomtatást és adagolja a lapokat egyenként.

Először nyomtassa ki az adatokat egy normál papírra, hogy ellenőrizze az elhelyezést.

<b>Kapacitás</b>	<b>1.tálca</b>	Legfeljebb 20 lap, méretüktől és vastagságuktól függően
	<b>2/3.tálca</b>	Nem támogatott
<b>Tájolás</b>	Nyomtatandó oldallal lefelé	
<b>Nyomathordozó típusa</b>	Fejléces papír	
<b>Súly</b>	60–90 g/m <sup>2</sup> (16–24 lb bond)	
<b>Duplex nyomtatás</b>	Lásd a „Specifikáció“ című részben, a 106. oldalon.	

## Levelezőlapok

Levelezőlapokra lehet folyamatosan nyomtatni, azonban a nyomathordozó minősége és a nyomtatási körülmények befolyásolhatják a nyomathordozó adagolását. Amennyiben probléma merül fel, felyezze be a folyamatos nyomtatást és adagolja a levelezőlapokat egyenként.

Először nyomtassa ki az adatokat egy normál papírra, hogy ellenőrizze az elhelyezést.

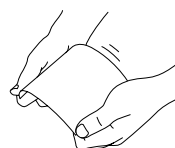
<b>Kapacitás</b>	<b>1.tálca</b>	Legfeljebb 20 levelezőlap, vastagságuktól függően
	<b>2/3.tálca</b>	Nem támogatott
<b>Tájolás</b>	Nyomtatandó oldallal lefelé	
<b>Nyomathordozó típusa</b>	Levelezőlapok	
<b>Súly</b>	60–163 g/m <sup>2</sup> (16–43 lb bond)	
<b>Duplex nyomtatás</b>	Nem támogatott	

### Használjon olyan levelezőlapokat

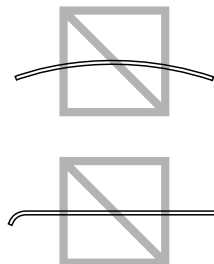
- Melyeket lézernyomtatókhoz ajánlanak
- NE használjon olyan levelezőlapot, amelyik**
  - Bevonatos
  - Tintasugaras nyomtatókhoz tervezeték
  - Elővágott vagy perforált
  - Előnyomott vagy többszínű



*Amennyiben a levelezőlap görbült, egyengesse ki az elgömbült részt mielőtt a tálcába tenné.*



- Hajtogatott vagy gyűrt



## Fóliák



*Ne pörgesse át a fóliákat betöltés előtt. Ez statikus elektromosságot eredményez, ami nyomtatási hibákat okozhat.*



*Amennyiben pusztán kézzel fogja meg a fólia felületét, akkor a nyomtatási minőség gyengülhet.*



*A nyomathordozó útvonalát tartsa tisztán. A fóliák különösen érzékenyek a piszkos nyomathordozó útvonalra. Amennyiben árnyékok vannak a lapok alsó vagy felső részén, akkor lásd a 10. fejezetben „Karbantartás” című részben.*



*A fóliákat amilyen gyorsan csak lehet, távolítsa el a kimeneti tálcáról, hogy elkerülje a statikus elektromossággal való feltöltődésüket.*

Fóliákra folyamatosan nyomtathat. Ez azonban hatással lehet a nyomtatásra a nyomathordozó minőségétől, a statikus feltöltődéstől és a nyomtatási környezettől függően.

Először nyomtassa ki az adatokat egy normál papírra, hogy ellenőrizze az elhelyezést.



*Amennyiben problémás a 20 fólia adagolása, akkor próbáljon egyszerre csak 1-10 fóliát betölteni. Ha egyszerre több fóliát tölt be, akkor azok feltöltődhetnek statikus elektromossággal, és ez adagolási problémákat okozhat.*

<b>Kapacitás</b>	<b>1.tálca</b>	Legfeljebb 20 lap, vastagságuktól függően
	<b>2/3.tálca</b>	Nem támogatott
<b>Tájolás</b>	Nyomtatandó oldallal lefelé	
<b>Nyomathordozó típusa</b>	Fóliák	
<b>Duplex nyomtatás</b>	Nem támogatott	



*A nyomtatást mindig először próbálja ki az adott típusú fólia kis mennyiségén.*

### **Olyan fóliát használjon, amelyik**

- Lézernyomtatáshoz jóváhagyott

### **NE használjon olyan fóliákat, amelyeknek**

- Elektrosztatikus töltésük van, ettől összetapadhatnak
- Tintasugaras nyomtatókhoz készült

## **Fényes papír**

Próbálja ki az összes fényes papírt, hogy biztosítani tudja az elfogadható teljesítményt és megakadályozza a kép eltolódását.

Fényes papírra lehet folyamatosan nyomtatni, azonban a nyomathordozó minősége és a nyomtatási körülmények befolyásolhatják a nyomathordozó adagolását. Amennyiben probléma merül fel, felyezze be a folyamatos nyomtatást és adagolja a lapokat egyenként.

<b>Kapacitás</b>	<b>1.tálca</b>	Legfeljebb 20 lap, vastagságuktól függően
	<b>2/3.tálca</b>	Nem támogatott
<b>Tájolás</b>	Nyomtatandó oldallal lefelé	
<b>Nyomathordozó típusa</b>	Fényes 1 Fényes 2	
<b>Duplex nyomtatás</b>	Nem támogatott	

### **NE használjon fényes papírt**

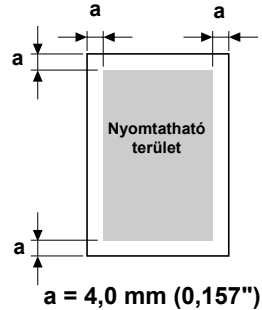
- Bármilyen más nyomathordozóval vegyesen van betöltve a tálcába (ez papírelakadást fog eredményezni)
- Tintasugaras nyomtatókhoz készült

## Mi a garantált nyomtatható terület?

A nyomtatható terület az összes nyomathordozó esetében maximum 4,0 mm (0,157") a nyomathordozó szélétől minden oldalon.

Mindegyik nyomathordozó formátumnak sajátos nyomtatható területe van, melyre a nyomtató tisztán, torzítás nélkül nyomtathat.

Ezt a területet mind a hardver (a nyomathordozó fizikai mérete és a nyomtató által kívánt margók), mind a szoftver (a teljes oldalhoz rendelkezésre álló puffer memóriamennyiség) korlátozza. A garantált nyomtatható terület az összes nyomathordozó formátum esetében maximum 4,0 mm-re (0,157") van a nyomathordozó szélétől minden oldalon.



## Nyomtatható terület – Borítékok

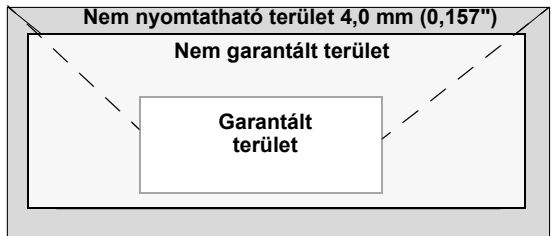
A borítékoknak van egy nem garantált területe a nyelven, ez boríték típusonként változhat.



*A boríték nyomtatási tájolását az alkalmazásban kell meghatározni.*



*DL formátumú borítékoknál (hosszabb oldallal kell betölteni) a nem nyomtatható terület a bal és jobb oldalon 6 mm.*



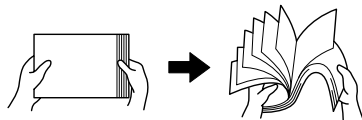
## Lapmargók

A margókat az alkalmazáson belül kell beállítani. Néhány alkalmazásban lehetséges az egyedi lapformátum és margók beállítása, míg másokban csak szabványos lapformátumok és margók vannak, melyekből választhat. Amennyiben szabványos formátumot választ, lehet, hogy a kép egy részét elveszíti (A nyomtatható terület korlátozásának köszönhetően). Amennyiben az alkalmazásban beállíthat egyedi lapméretet, akkor az optimális eredmény elérése érdekében a meghatározáskor maradjon a megadott nyomtatható területen belül.

# Nyomathordozó betöltése

## Nyomathordozók betöltése

Távolítsa el a papírcsomagról a felső és az alsó lapot! Majd a csomagból válasszon le kb. 100 lapot és mielőtt betöltené a papíradagolóba, jól pörgesse át, hogy a lapok ne ragadjanak össze a statikus elektromosságtól!



*A fóliákat ne pörgesse át!*

## Megjegyzés

**Bár ezt a nyomtatót úgy tervezték, hogy széleskörű nyomathordozó típusokra legyen képes nyomtatni, nem arra szánták, hogy kizárólagosan egyféle nyomathordozó típusra nyomtasson, kivéve a normál papírt. Ha a normál papíron kívül folyamatosan más nyomathordozóra nyomtat (pl. borítékok, címkék, vastag papír vagy fóliák), akkor ez káros hatással lehet a nyomtatási minőségre vagy csökkentheti a nyomtatómű élettartamát.**

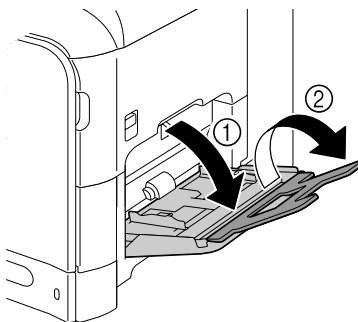
Amikor újra betölti a nyomathordozókat, akkor először távolítsa el az összes olyan nyomathordozót, amelyek a tálcában maradt! Rakja össze az új nyomathordozókkal, egyengesse ki a köteg széleit, majd töltsse be a nyomtatóba!

## 1.tálca (kézi adagolótálca)

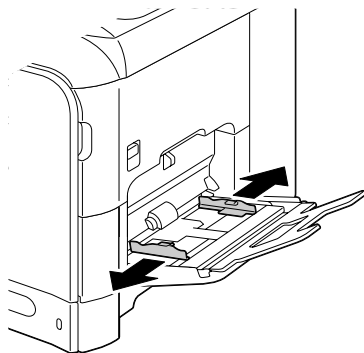
Az 1. tálcából betölthető nyomtatható nyomathordozók típusokra vonatkozó részletes információk a „Specifikáció” című részben, a 106. oldalon található.

## Normál papír betöltése

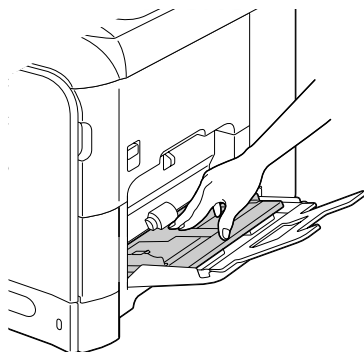
1 Nyissa ki az 1.tálcát!



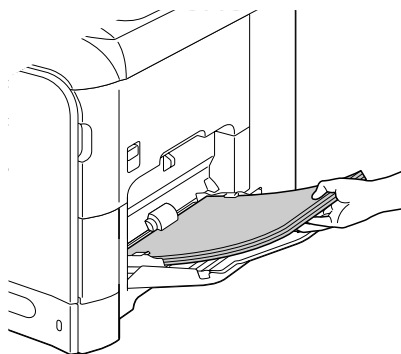
- 2** Húzza szét a papírvezetőket, hogy távolabb kerüljenek egymástól!



- 3** Középen nyomja le a papíremelő lemezt annyira, hogy a bal- és jobboldali rögzítőnyelv (fehér színű) a helyére kattanjon!

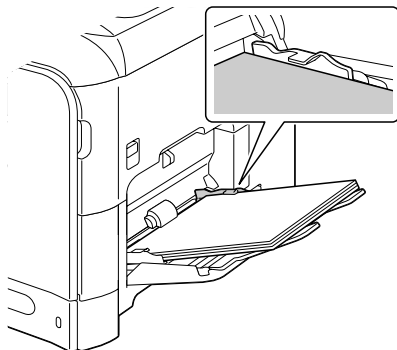


- 4** Töltse be a papírt az adagolóba nyomtatandó oldalával lefelé!

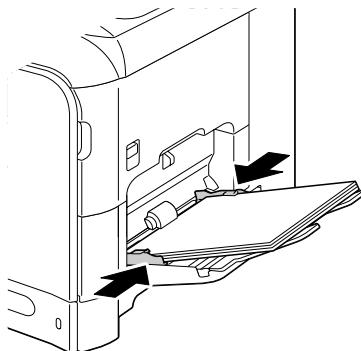




*Betöltéskor figyeljen arra, hogy a betöltött papírcsomag magassága ne haladja meg a maximális mennyiséget mutató szintjelzőt! Az adagolótálcába egyszerre legfeljebb 100 db 80 g/m<sup>2</sup> (22 lb) tömegű normál papírt lehet betölteni.*



- 5** Nyomja össze a papírvezetőket, hogy illeszkedjenek a papírok oldalaihoz!



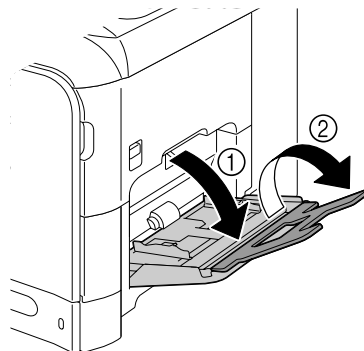
- 6** A Segédfunkciók menüben válassza ki a Pap. forrás beáll/ Papír 1. tálcán menüpontot majd válassza ki a betöltött papír formátumát és típusát! Részletes információkért lásd a „Specifikáció” című részben, a 106. oldalon.

## **További nyomathordozók**

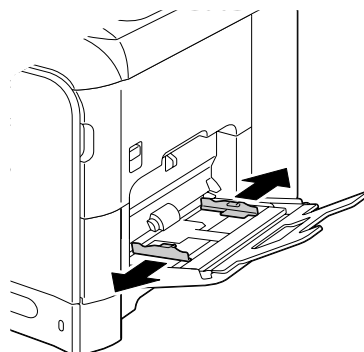
Amikor a normál papíron kívül más nyomathordozót tölt be, állítsa be az optimális nyomtatási minőség elérése érdekében a nyomathordozó típusát (például Boríték, Címkek, Vastag papír 1, Vastag papír 2, Fényes papír 1, Fényes papír 2 vagy Fóliák) a nyomtatóillesztő programban.

## Borítékok betöltése

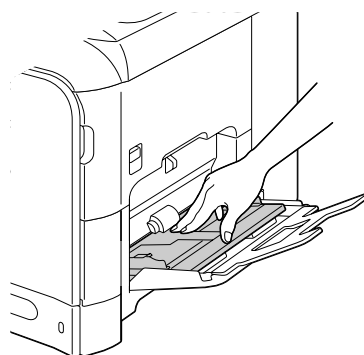
**1** Nyissa ki az 1.tálcát!



**2** Húzza szét a papírvetőkét, hogy távolabb kerüljenek egymástól!



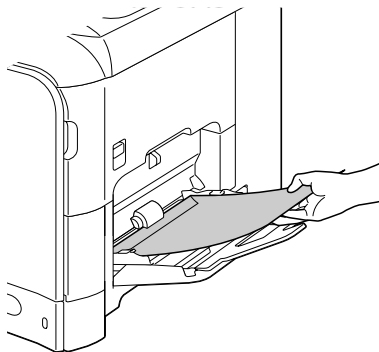
**3** Középen nyomja le a papíremelő lemezt annyira, hogy a bal- és jobboldali rögzítőnyelv (fehér színű) a helyére kattanjon!



- 4** A borítékokat úgy töltsse be a tálcába, hogy a boríték füle felül legyen!



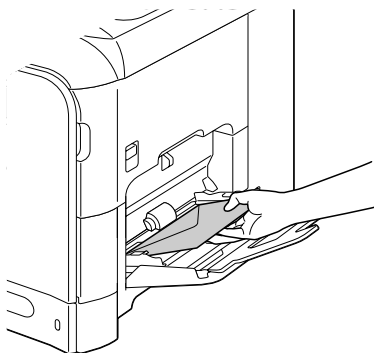
*Mielőtt betöltené a borítékokat, egy sima felületen nyomja össze a köteget, hogy az összes levegőt eltávolítsa a borítékokból! Győződjön meg arról, hogy a ragasztós nyelvek teljesen be legyenek hajlítva, mert egyébként összegyűrődhetnek vagy papírelakadást okozhatnak!*



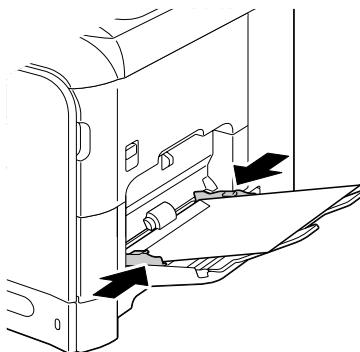
*Egyszerre maximum 10 borítékot lehet betölteni a tálcába!*



*A borítékokat, melyeknél a fül a hosszabbik oldal mentén van (Chou #3 boríték, C6 boríték, Monarch boríték és DL boríték), töltsse úgy a tálcába, hogy a boríték füle felül legyen!*



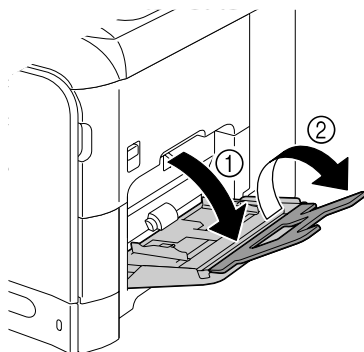
- 5** Nyomja össze a papírvezetőket, hogy illeszkedjenek a borítékok oldalaihoz!



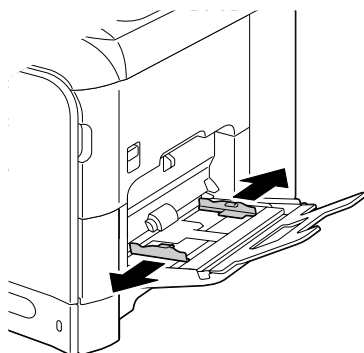
- 6** A Segédfunkciók menüben válassza ki a Pap. forrás beáll/ Papír 1. tálcán menüpontot majd válassza ki a betöltött papír formátumát és típusát! Részletes információkért lásd a „Specifikáció” című részben, a 106. oldalon.

## Címkék, fejléces papír, levelezőlap, vastag papír, fényes papír és OHP fóliák betöltése

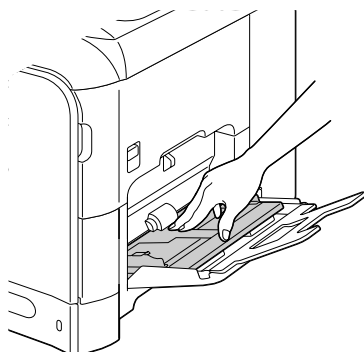
**1** Nyissa ki az 1.tálcát!



**2** Húzza szét a papírvezetőket, hogy távolabb kerüljenek egymástól!



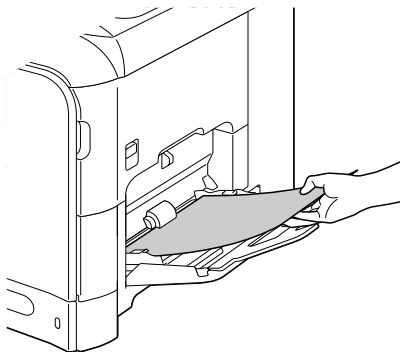
**3** Középen nyomja le a papíremelő lemezt annyira, hogy a bal- és jobboldali rögzítőnyelv (fehér színű) a helyére kattanjon!



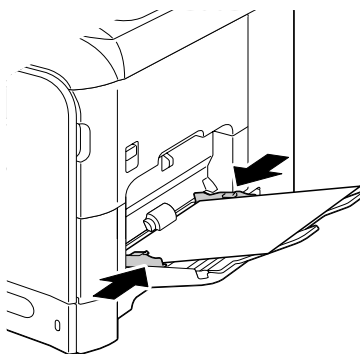
- 4** Töltse be a nyomathordozót nyomtatandó oldallal lefelé a tálcába!



*Egyszerre maximum 20 lapot lehet betölteni a tálcába.*




- 5** Nyomja össze a papírvetetőket, hogy illeszkedjenek a nyomathordozók oldalaihoz!



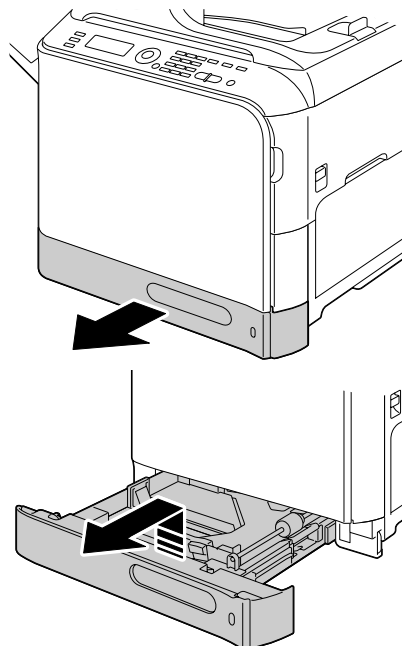
- 6** A Segédfunkciók menüben válassza ki a Pap. forrás beáll/ Papír 1. tálcán menüpontot majd válassza ki a betöltött papír formátumát és típusát! Részletes információkért lásd a „Specifikáció” című részben, a 106. oldalon.

## 2.tálca

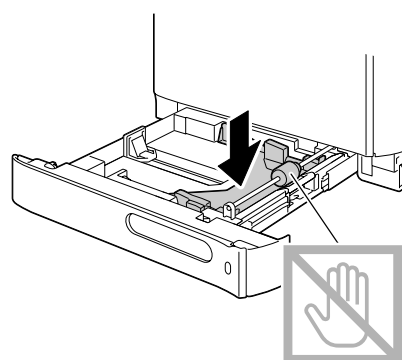
 A 2-es tálcába csak normál papír helyezhető.

### Normál papír betöltése

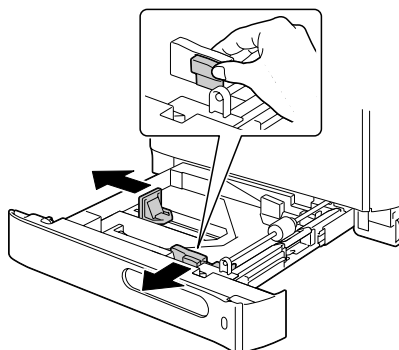
1 Húzza ki a 2.tálcát!



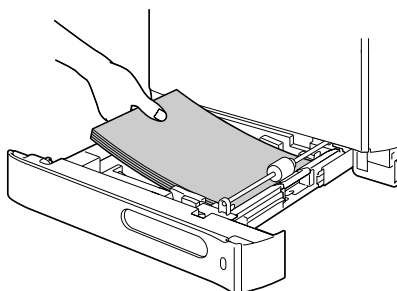
2 Nyomja le a papíremelő lemezt,  
amíg a helyére nem illeszkedik!



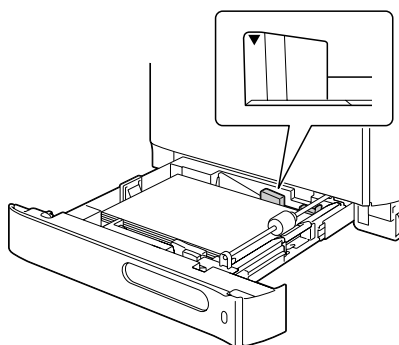
- 3** Húzza szét a papírvezetőket, hogy távolabb kerüljenek egymástól!



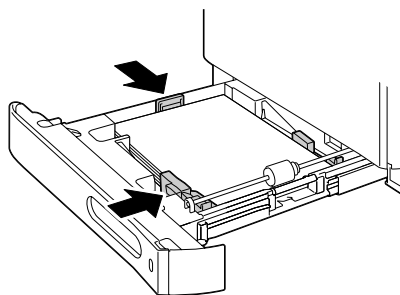
- 4** Töltse be a papírt nyomtatandó oldallal felfelé a tálcába!



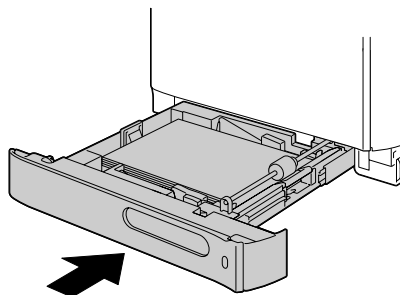
*Ne töltsön be papírt a ▼ jel fölé!  
Az adagolóálcába egyszerre legfeljebb 250 db 80 g/m<sup>2</sup> (22 lb) tömegű normál papírt lehet betölteni.*



- 5** Nyomja össze a papírvezetőket, hogy illeszkedjenek a papírok oldalaihoz!



- 6** Csupkja be a 2.tálcát!



- 7** A Segédfunkciók menüben válassza ki a Pap. forrás beáll/ Papír 2.tálcán menüpontot majd válassza ki a betöltött papír formátumát és típusát! Részletes információkért lásd a „Specifikáció” című részben, a 106. oldalon.

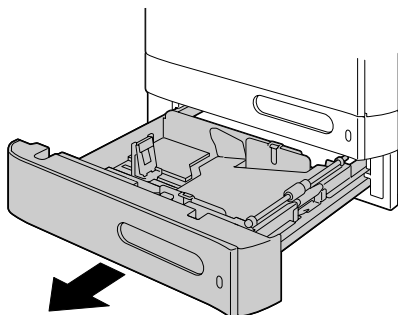
### 3.tálca (az alsó adagoló egység opciós kiegészítője)



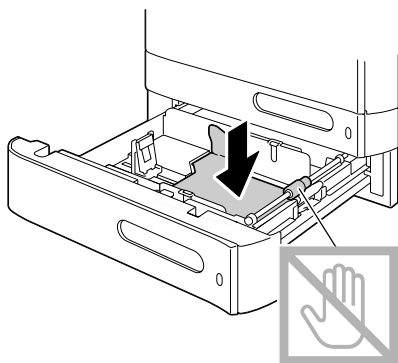
A 3-es tálcába csak normál papír helyezhető.

#### Normál papír betöltése

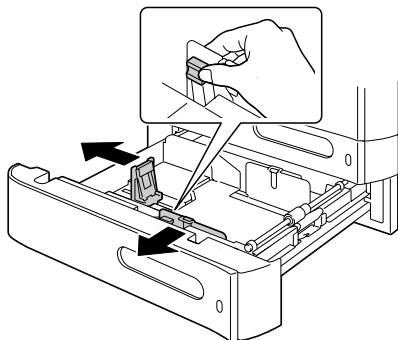
1 Húzza ki a 3.tálcát!



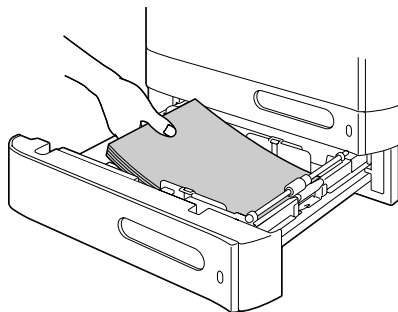
2 Nyomja le a papíremelő lemezt, amíg a helyére nem illeszkedik!



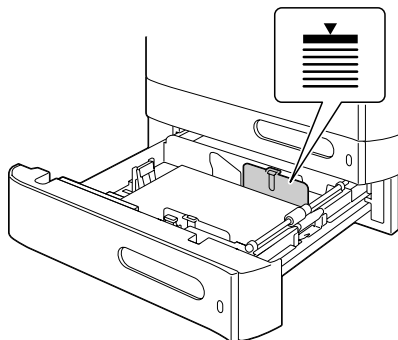
3 Húzza szét a papírvezetőket, hogy távolabb kerüljenek egymástól!



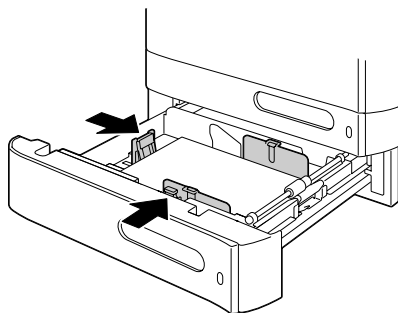
- 4** Töltse be a papírt nyomtatandó oldallal felfelé a tálcába!



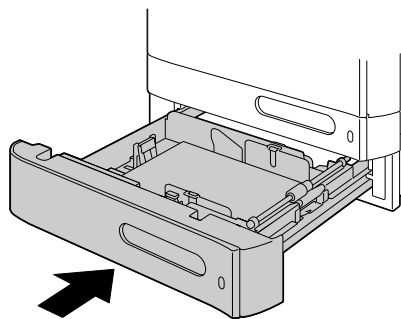
*Ne töltsön be papírt a ▼ jel fölé!  
Az adagolótálcába egyszerre legfeljebb 500 db 80 g/m<sup>2</sup> (22 lb) tömegű normál papírt lehet betölteni.*



- 5** Nyomja össze a papírvezetőket, hogy illeszkedjenek a papírok oldalaihoz!



**6** Csupja be a 3.tálcát!



# Duplex nyomtatás

Duplex üzemmódban csak azzal a készülékkel lehet nyomtatni, amelyik beépített duplex egységgel van felszerelve. Amennyiben az alkalmazott papír opacitása alacsony (áttetsző), az egyik oldalra kinyomtatott adatok láthatók lesznek a másik oldalon is. A margókra vonatkozó információk az alkalmazásban találhatóak. A papír áttetszőségéről győződjön meg néhány próbanyomat kinyomtatásával!

## Megjegyzés

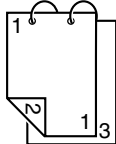
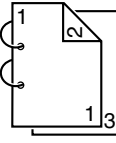
**Automatikus duplex nyomtatást csak 60–90 g/m<sup>2</sup> (16–24 lb bond) súlyú normál papírral lehet végezni. Részletes információkért lásd a „Specifikáció” című részben, a 106. oldalon.**

**A készülék nem támogatja a duplex nyomtatást borítékok, címkék, fejléces papír, levelezőlap, vastag papír, fényes papír és OHP fóliák esetén.**

## Automatikus duplex nyomtatás

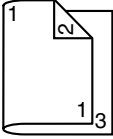
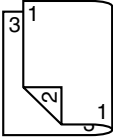
Az alkalmazásban ellenőrizze, hogyan kell beállítani a duplex (kétoldalas) nyomtatás esetén a margókat!

A kötés beállítás funkcionál az alábbi értékek állnak rendelkezésre.

	Amennyiben a „Kötés a rövid élnél” opció van kiválasztva, akkor az oldalak úgy lesznek megformázva, hogy lap tetején levő él mentén történjen a lapfordítás.
	Amennyiben a „Kötés a hosszú élnél” opció van kiválasztva, akkor az oldalak úgy lesznek megformázva, hogy lap oldalai mentén történjen a lapfordítás.

Amennyiben a Kombináció funkciót Füzet értékre állítja be, a nyomtatás automatikusan duplex üzemmódban fog végbemenni.

Amennyiben a Füzet van kiválasztva, az alábbi Sorrend beállítások állnak rendelkezésre.

	Amennyiben „Füzet baloldali kötéssel“ opció van kiválasztva, akkor a lapokat úgy lehet félbehajtani mint egy baloldali kötésű füzetnél.
	Amennyiben „Füzet jobboldali kötéssel“ opció van kiválasztva, akkor a lapokat úgy lehet félbehajtani mint egy jobboldali kötésű füzetnél.

- 1 Töltsön be az adagolótálcába normál papírt!
- 2 A nyomtató illesztőjében állítsa be a duplex (kétoldalas) nyomtatást! (Windows rendszerben az Elrendezés fül!)
- 3 Kattintson az **OK** gombra!



*Automatikus duplex nyomtatás esetén először a hátsó oldalak kerülnek kinyomtatásra, utána nyomtatódnak az elülső oldalak.*

# Kimeneti tálca

Az összes nyomathordozó a készülék bal oldalán található kimeneti tálcába a nyomtatott oldalával lefelé kerül. Ennek a kimeneti tárolónak kapacitása 250 lap (A4/Letter) 80 g/m<sup>2</sup> (22 lb) súlyú papír.

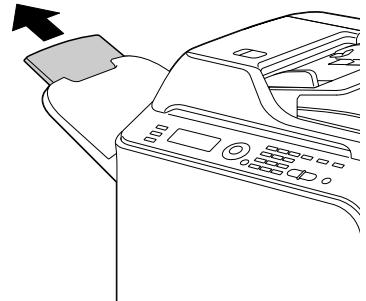


*Amennyiben a kimeneti tárolóban a nyomathordozók túlságosan magas rétegben kerülnének lerakásra, a nyomtatóban papírelakadás, különösen intenzív papírelgömbülés vagy elektromos feltöltődés keletkezhet.*



*A főliákat, hogy elkerülje a statikus elektromossággal történő feltöltődésüket, távolítsa el a lerakó tálcáról, amilyen gyorsan csak lehet!*

A kimeneti tálcát meg lehet hosszabbítani azzal, hogy kihúzza a töoldórészt. Állítsa be a kimeneti tálca méretét az alkalmazott nyomathordozó formátumának megfelelően!



# Nyomathordozók tárolása

- A nyomathordozókat, a nyomtatóba történő betöltésükig, tárolja egyenes, vízszintes felületen az eredeti csomagolóanyagukban.

*Amennyiben a nyomathordozót hosszú ideig nem becsomagolva tárolja, akkor kiszáradhat vagy túl sok nedvességet szívhat magába, s így papírelakadást okozhat.*

- Amennyiben a nyomathordozót eltávolítja a csomagolásából, tárolás céljából helyezze vissza eredeti csomagolóanyagában hideg, sötét helyre és vízszintes felületre.
- Kerülje a nedvességet, a magas páratartalmat, a közvetlen napfényt, a nagy hőt (35 °C [95 °F] felett) és a port.
- Ne támassza a nyomathordozót más tárgynak, és ne tárolja függőleges pozícióban.

Mielőtt hosszabb ideig tárolt nyomathordozót használna, végezzen előbb egy próba nyomtatást.

# Eredeti dokumentum

## Specifikáció

### Dokumentumok, melyeket el lehet helyezni a síkúgyas üvegre

A síkúvegre az alábbi típusú dokumentumokat lehet elhelyezni.

Dokumentum típusa	Lapok vagy könyvek
A dokumentum maximális formátuma	Legal
Maximális súly	3 kg (6,6 lb)

Amikor a dokumentumot síkúvegre helyezi, tartsa be az alábbi feltételeket!

- Ne helyezzen 3 kg-nál (6,6 lb) nehezebb tárgyat a síkúvegre, az üveg megsérülhet!
- Ne nyomja le túlságosan nagy erővel a síkúvegen szétnyitott könyvet, az üveg megsérülhet!

### Dokumentumok, melyeket be lehet tölteni az automatikus dokumentum adagolóba

Az automatikus dokumentum adagolóba az alábbi típusú dokumentumokat lehet betölteni.

Dokumentum nyomathordozó típusa/súlya	Normál papír – 50 és 128 g/m <sup>2</sup> (13 és 34 lb) között
A dokumentum maximális formátuma	Legal
Nyomathordozó kapacitás	50 lap (nyomathordozó tömege: 80 g/m <sup>2</sup> )

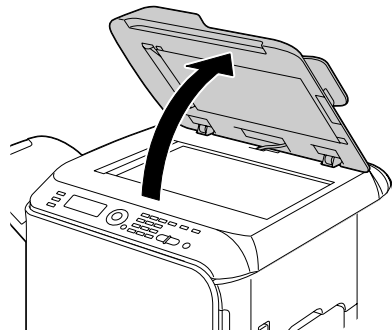
Az automatikus dokumentum adagolóba ne helyezze be az alábbi típusú dokumentumokat!

- Különböző formátumú oldalakat tartalmazó dokumentumok.
- Gyűrött, félbehajtott, hullámos vagy széttépett dokumentumok.
- Nagyon áttetsző vagy átlátszó dokumentumok, mint például az OHP fólia vagy a diazomásoló fényérzékeny papír.
- Felületkezelt dokumentumok, mint például az indigós hátoldalú papír.
- 128 g/m<sup>2</sup> -nél (34 lb) vastagabb papírra nyomtatott dokumentumok.
- Dokumentumok, melyeknek az oldalali gemkapoccsal vagy tűzőkapoccsal vannak összefűzve.
- Könyvbe vagy füzetbe összefűzött dokumentumok.
- Dokumentumok ragasztóval összeragasztott oldalakkal.
- Olyan dokumentumok, melyek lapjaiban eltávolított kivágások vannak vagy maguk a kivágások.
- Címkés lapok.
- Ofszet nyomtatási matrica.
- Dokumentumok lefűző nyílásokkal.

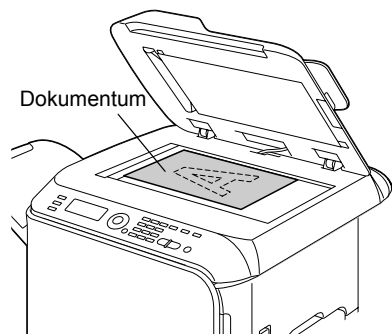
# Dokumentum betöltése másoláshoz

## A dokumentum elhelyezése a síküvegre

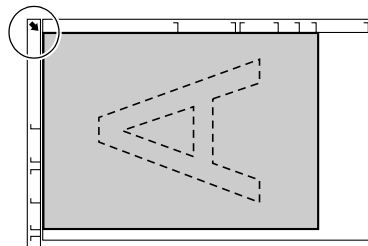
- 1 Emelje fel és nyissa ki az ADF fedelét!



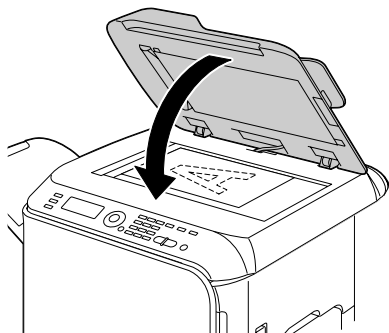
- 2 Helyezze el a dokumentumot a síküvegre!



*Illessze a dokumentumot a bal oldalon található nyílhoz a készülék hátsó részének irányában!*



- 3** Óvatosan csukja le az ADF fedelét!



## Dokumentum betöltése az automatikus dokumentum adagolóba

- 1** Helyezze el a dokumentumot az ADF adagoló tálcába nyomtatott oldalával felfelé!



*Mielőtt betölténé a dokumentumot az automatikus dokumentum adagolóba, ellenőrizze, hogy nem maradt-e dokumentum a síkúvegen.*

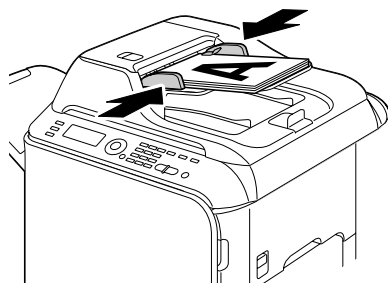
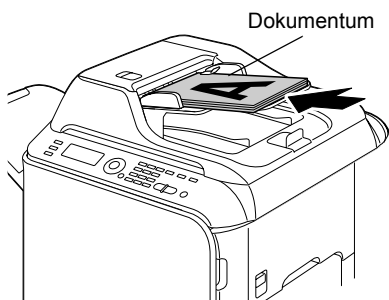


*A dokumentum oldalakat úgy töltsé be, hogy a dokumentum felső éle a készülék hátsó vagy jobboldali része felé irányuljon.*

- 2** Illessze a papírvezetőket a dokumentum méreteihez!



*A betöltött dokumentum másolására vonatkozó részletekért lásd a 7. fejezetben „A fénymásoló“ című részben. A szkennelésre vonatkozó részletekért lásd a 8. fejezetben „Szkennelés használata“ című részben.*



---

***Nyomtatóillesztő  
használata***

---

**4**

# Nyomtató kiegészítők kiválasztása/ Alapértelmezett (Windows alatt)


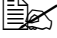

Mielőtt a készülékével elkezdene dolgozni, javasoljuk, hogy ellenőrizze/ módosítsa az illesztőprogram beállításait! Továbbá, amennyiben a készüléke opciós kiegészítőket tartalmaz, ne felejtse el „megadni“ ezeket a kiegészítőket az illesztőprogramban!

## Windows Vista/XP/Server 2003/2000 (PCL6, PS)

- 1 Válassza ki alábbiak szerint az illesztőprogram tulajdonságait:
  - Windows Vista  
A **Start** menüben válassza ki a **Vezérlőpult**, majd a **Hardver és hang** parancsra és utána kattintson a **Nyomtatók** hivatkozásra, hogy megnyissa a Nyomtatók mappát! Jobb gombbal kattintson a KONICA MINOLTA bizhub C20 PCL6 vagy KONICA MINOLTA bizhub C20 PS nyomtatóikonra, majd kattintson a **Tulajdonságok** menüpontra!
  - Windows XP/Server 2003  
A **Start** menüben válassza ki a **Nyomtatók és faxok** parancsot, hogy megjelenítse a **Nyomtatók és faxok** mappát! Jobb gombbal kattintson a KONICA MINOLTA bizhub C20 PCL6 vagy KONICA MINOLTA bizhub C20 PS nyomtatóikonra, majd válassza ki a **Tulajdonságok** menüpontot!
  - Windows 2000  
A **Start** menüben válassza ki a **Beállításokat** majd a **Nyomtatók** parancsot, hogy megjelenítse a **Nyomtatók** mappát! Jobb gombbal kattintson a KONICA MINOLTA bizhub C20 PCL6 vagy a KONICA MINOLTA bizhub C20 PS nyomtatóikonra, majd válassza ki a **Tulajdonságok** menüpontot!
- 2 Amennyiben a készüléke opciós kiegészítőket tartalmaz, folytassa az alábbi pont szerint! Egyébként folytassa a 9. ponttal!
- 3 Válassza ki a **Konfigurálás** fület!
- 4 Ellenőrizze, hogy a felszerelt opciók rendben megjelenjenek a listában! Amennyiben a lista hiányos, folytassa a következő lépéssel! Egyébként folytassa a 9. ponttal!
- 5 Kattintson a **Frissít** gombra, hogy automatikusan konfigurálja a felszerelt opciókat!



*A **Frissít** csak akkor férhető hozzá, ha a készüléken rendelkezésre áll a kétirányú kommunikáció; egyébként ez a pont ki van szűrítve.*

- 6 Az **Eszközopciók** listában válassza ki egyenként az egyes opciókat, majd ki válassza ki az **Engedélyezve** vagy **Tiltva** pontot a **Beállítások** menüben.
-  Amennyiben a **Nyomatatómemória** meg van jelölve, válassza ki a **256 MB**, **512 MB** vagy **768 MB** értéket, a készülékben beszerelt memória mennyiségének függvényében! A gyári alapértelmezett beállítás **256 MB**.
-  Amennyiben a **Memória kártya** meg van jelölve, válassza ki a **Tiltva**, **Engedélyezve (1 GB alatt)**, vagy **Engedélyezve (1 GB fölött)** lehetőséget a készülékben behelyezett CompactFlash függvényében!
- 7 Kattintson az **Alkalmazra!**
-  Az operációs rendszer függvényében az **Alkalmaz** nem mindig jelenik meg. Ebben az esetben folytassa a következő lépéssel!
- 8 Válassza ki az **Általános** fület!
- 9 Kattintson a **Nyomatási tulajdonságokra!**  
Megjelenik a Nyomatási tulajdonságok párbeszéd ablak.
- 10 A megfelelő fűleken válassza ki a készüléke alapértelmezett beállításait, mint például az alapértelmezett nyomathordozó formátumot!
- 11 Kattintson az **Alkalmazra!**
- 12 Kattintson az **OK** gombra, amennyiben ki akar lépni a Nyomatási tulajdonságok párbeszéd ablakból!
- 13 Kattintson az **OK** gombra, amennyiben ki akar lépni a tulajdonságok párbeszéd ablakból!

# Nyomtatóillesztő eltávolítása (Windows alatt)

Ez a fejezet tartalmazza a nyomtató-illesztőprogram eltávolításának módját (amennyiben szükség lenne rá)

## Windows Vista/XP/Server 2003/2000 (PCL6, PS)

- 1 Csukja be az alkalmazásokat!
- 2 Az alábbiak szerint válassza ki a Program eltávolítást:
  - (Windows Vista/XP/Server 2003)  
A **Start** menüben válassza ki az **Összes programot, KONICA MINOLTA, bizhub C20**, majd végül a **Nyomtatóillesztő eltávolítása** pontokat!
  - (Windows 2000)  
A **Start** menüben válassza ki a **Programok, KONICA MINOLTA, bizhub C20**, majd végül a **Nyomtatóillesztő eltávolítása** pontokat!
- 3 Amikor az Eltávolítás párbeszéd ablak megjelenik, válassza ki a törölni kívánt illesztőprogramot majd kattintson az **Eltávolít** gombra.
- 4 Kattintson az **Eltávolít**ra.
- 5 Kattintson az **OK-ra** és indítsa újra a számítógépet!
- 6 A nyomtató illesztő el lesz távolítva a számítógépéről.

# Nyomtatóillesztő beállítás megjelenítése (Windows alatt)

## Windows Vista

- 1 A **Start** menüben válassza ki a **Vezérlőpultot** majd a **Hardver és hang** pontot és kattintson a **Nyomtatókra**, hogy megnyissa a Nyomtatók mappát!
- 2 Jobb gombbal kattintson a KONICA MINOLTA bizhub C20 PCL6 vagy a KONICA MINOLTA bizhub C20 PS nyomtatóikonra, majd kattintson a **Nyomtatási tulajdonságokra!**

## Windows XP/Server 2003

- 1 A **Start** menüben válassza ki a **Nyomtatók és faxok** pontot, hogy megjelenítse a **Nyomtatók és faxok** mappát!
- 2 Jobb gombbal kattintson a KONICA MINOLTA bizhub C20 PCL6 vagy a KONICA MINOLTA bizhub C20 PS nyomtatóikonra és válassza ki a **Nyomtatási tulajdonságok** pontot!

## Windows 2000

- 1 A **Start** menüben válassza ki a **Beállítások** pontot és kattintson a **Nyomtatók** pontra, hogy megjelenítse a **Nyomtatók** mappát!
- 2 Jobb gombbal kattintson a KONICA MINOLTA bizhub C20 PCL6 vagy a KONICA MINOLTA bizhub C20 PS nyomtatóikonra és válassza ki a **Nyomtatási tulajdonságok** pontot!

# Nyomtatóillesztő beállítások

## Közös gombok

Az alábbiakban leírt gombok az összes fülön megjelennek.

### ■ OK

Kattintson ide, hogy kilépjen a Tulajdonságok párbeszédablakból és elmentse a változtatásokat!

### ■ Mégse

Kattintson ide, hogy kilépjen a Tulajdonságok párbeszédablakból de ne mentse el a változtatásokat!

### ■ Alkalmaz

Kattintson ide, hogy mentse el a változtatásokat de ne lépjen ki a Tulajdonságok párbeszédablakból!

### ■ Sűgő

Kattintson ide, hogy megjelenítse a Sűgőt!

### ■ Kedvenc beállítás

Kattintson a **Hozzáad** gombra, hogy elmentse az aktuális beállításokat! Specifikálja az alábbi beállításokat és kattintson az **OK** gombra!

**Név:** Írja be ide az elmentésre szánt beállítások nevét!

**Ikon:** Válasszon ki az ikon listából egy ikont, amely lehetővé teszi a beállítások könnyű azonosítását! A kiválasztott ikon megjelenik a legördülő listán.

**Megosztás:** Specifikálja, hogy az elmentett beállításokat használhatja vagy nem használhatja a számítógépen bejelentkezett másik felhasználó!

**Megjegyzés:** Adjon hozzá az elmentett beállításokhoz egy egyszerű megjegyzést!

Az elmentett beállításokat ezek után ki lehet választani a legördülő listából!

Az elmentett beállítások módosításához kattintson a **Szerkeszt** gombra!

Válassza ki az **Alapértelmezett** beállításokat a legördülő listából, hogy ezzel visszaállítsa az összes fülön a funkciókat alapértelmezett értékeikre!

### ■ Papírnézet

Kattintson erre a gombra, hogy megjelenítse az oldal elrendezést az ábraterületen!



*Ez gomb nem jelenik meg a **Minőség** fülön.*

### ■ Nyomtató nézet

Kattintson ide, hogy megjelenítse a nyomtató képét az ábraterületen!

### ■ Minőség nézet

Kattintson a gombra, hogy megjelenítse a **Minőség** fülön kiválasztott beállítások mintaképét!



*Ez a gomb csak akkor jelenik meg, ha a **Minőség** fül ki van választva.*

### ■ Alapértelmezett

Kattintson ide, hogy ezzel visszaállítsa az beállításokat alapértelmezett értékeikre!



*Amennyiben erre a gombra kattint, a megnyitott párbeszédablakban lévő beállítások visszaállnak alapértelmezett értékeikre. A többi fülön lévő beállítások nem módosulnak.*

## Haladó fül (Csak PostScript nyomtatóillesztőnél)

A Haladó fül lehetővé teszi, hogy:

- Kiválassza – engedélyezi vagy letiltja a haladó nyomtatási funkciók beállításait (mint például füzet nyomtatás)
- Specifikálja a PostScript kimeneti eljárást
- Specifikálja – engedélyezi vagy letiltja a nyomtatás hibaüzenetének kinyomtatását
- Tükörképet nyomtasson
- Specifikálja – engedélyezi vagy letiltja az alkalmazásban a PostScript adatok közvetlen kimenetét.

## Alap fül

Az Alap fül lehetővé teszi, hogy:

- Specifikálja a nyomathordozó tájolását
- Specifikálja az eredeti dokumentum formátumát
- Kiválassza a nyomathordozó kimeneti formátumát
- Elmentsen/szerkesszen egyedi papírformátumokat
- A dokumentumon használja a zoomot (nagyítás/kicsinyítés)
- Specifikálja a papírforrást
- Specifikálja a nyomathordozó típusát
- Specifikálja a másolatok számát
- Ki/be kapcsolja a feladat leválogatását
- Elmentse a nyomtatási feladatot a készüléken és később nyomtassa ki (Feladat visszatartás)

- Elmentse a bizalmas nyomtatási feladatot a készüléken és jelszóval védje a feladatot
- Kinyomtassa a próbanyomatot egy példányban
- Specifikálja a felhasználó hitelesítés beállításait
- Nyomtasson a már kinyomtatott papír hátoldalára



*Olyan papírt használjon, melyikre már ezen a nyomtatón nyomtattak. Az oldalnak ezzel a beállítással végzett nyomtatási eredménye nem garantált.*



*Ne használja az alábbi papírtípusokat!*

- *Olyan papírt, melyre tintasugaras nyomtatóval nyomtattak*
- *Olyan papírt, melyre monokróm/színes lézernyomtatóval/ másológéppel nyomtattak*
- *Olyan papírt, melyre bármilyen más nyomtatóval vagy faxkészülékkel nyomtattak*

## Elrendezés fül

Az Elrendezés fül lehetővé teszi, hogy:

- Egy lapra a dokumentum több oldalát nyomtassa ki (Több oldal 1 lapra nyomtatás)
- Egyszeri másolatban felnagyítsa a képet és több oldalt nyomtasson ki (csak PCL nyomtatóillesztő)
- Elforgassa a nyomtatási képet 180 fokkal
- Specifikálja az üres oldalaknál, hogy ki legyenek nyomtatva vagy ne legyenek kinyomtatva (csak PCL nyomtatóillesztő)
- Specifikálja a kétoldalas nyomtatást
- Specifikálja a füzet nyomtatást
- Specifikálja a papíron a pozíciót, hogy hol legyen a dokumentum kinyomtatva
- Specifikálja a képetolás beállításait (csak PCL nyomtatóillesztő)
- Pontosítsa a nyomtatási pozíciót (csak PCL nyomtatóillesztő)

## Borító oldal fül

A Borító oldal fül lehetővé teszi, hogy:

- Nyomtasson elülső és hátulsó borító oldalakat és elválasztó oldalakat
- Specifikálja az elülső és hátulsó borító oldalak és elválasztó oldalak papírját tartalmazó tálcát.

## Vízjel/Overlay fül



*Győződjön meg arról, hogy nyomtatási feladatok overlay nyomtatása esetén a papírformátum és tájolás megfelel az overlay formátumnak! Amennyiben a nyomtatóillesztőben az „N oldal 1 lapra” vagy „Füzet” beállítások specifikálva lettek, az overlay formátum nem állítható be, hogy megfeleljen a specifikált beállításoknak.*

A „Vízjel” funkció beállítások a Vízjel/Overlay fülön lehetővé teszik, hogy:

- Kiválassza a használni kívánt vízjelet
- Létrehozzon, szerkesszen vagy töröljön vízjeleket
- Módosítsa a vízjel denzitását
- Keretet nyomtasson a vízjel köré
- Áttetsző vízjeleket nyomtasson
- Csak az első oldalra nyomtasson vízjelet
- Ismételten nyomtasson vízjelet az összes oldalra

Az „Overlay” funkció beállítások a Vízjel/Overlay fülön lehetővé teszik, hogy:

- Kiválassza a használni kívánt formátumot
- Hozzáadjon vagy töröljön overlay fájlokat
- Elindítsa a Download Managert, hogy letöltsön formátumokat (csak PostScript nyomtatóillesztő)



*A Download Manager alkalmazást megelőzően telepíteni kell.*

- Létrehozzon formátumot (csak PCL nyomtatóillesztő)
- Specifikálja, hogy a dokumentum és a formátum átlapolva kerülnek kinyomtatásra (csak PCL nyomtatóillesztő)
- Megjelenítse a formátum információkat (csak PCL nyomtatóillesztő)
- Kinyomtassa a formátumot az összes oldalra, első oldalra, páros oldalakra vagy páratlan oldalakra
- Elhelyezze a formátumot a dokumentum hátoldalán vagy a nyomtatott dokumentum első oldalán (csak PCL nyomtatóillesztő)

## Minőség fül

A Minőség fül lehetővé teszi hogy:

- Átkapcsoljon a színes és szürke árnyalatok nyomtatások között
- Módosítsa a kép sötét árnyalatait (Fényesség)
- Módosítsa a kép árnyalatait (Kontraszt) (csak PCL nyomtatóillesztő)
- Meghatározza a színbeállításokat (Gyors szín)

- Meghatározza a grafikai minták részleteinek számát (csak PCL nyomtatóillesztő)
- Meghatározza a kompresszió módját (csak PCL nyomtatóillesztő)
- Végrehajtsa a színleválasztást
- Kiválassza – a nyomtatás legyen takarékos vagy ne legyen
- Beállítsa az élvastagságot alacsony, közepes vagy magas értékre
- Specifikálja a letöltendő betűkészlet formátumát
- Nyomtasson a betűkészletek felhasználásával
- Betűkészlet helyettesítsen a TrueType betűkészletek esetén

## Egyeb fül

Az Egyeb fül lehetővé teszi az alábbiakat:

- Kiválassza hogy a Microsoft Excel munkalapok ne legyenek nyomtatás közben felosztva
- Kiválassza hogy a Microsoft PowerPoint adatok fehér háttere ne rejtse el az overlay fájlokat (csak PCL nyomtatóillesztő)
- E-mailen értesítést küldjön a nyomtatás befejezéséről
- Elkerülje a veszteségeket amikor finom vonalakat nyomtat (csak PCL nyomtatóillesztő)
- Megmutassa az információkat a nyomtatóillesztő verziójáról

## A nyomtatóillesztő Gyorsnyomtatás opcióval telepített funkcióinak korlátozásai

Amennyiben a Gyorsnyomtatás az alábbi szerver és kliens kombinációk esetén van használatban, egyes nyomtatóillesztő funkcióknál korlátozások érvényesülhetnek.

- Szerver és kliens kombinációk  
Szerver: Windows Vista/XP/Server2003/2000  
Kliens: Windows Vista/XP/Server2003/2000
- Funkciók, melyeknél korlátozások lehetnek  
Füzet, Üres oldal kihagyása, Elülső borító lap, Hátsó borító lap,  
Elválasztó lap, Overlay létrehozás, Overlay nyomtatás, Vízjel  
\*FELADATNÉV, FELHASZNÁLÓ NEVE és GAZDANÉV PJJL kimenet

---

***Fényképezőgép  
direkt***

---

**5**

# Fényképezőgép direkt

Amennyiben a PictBridge (1.0 or later) technológiájú digitális fényképezőgép a készülékhez USB HOST porton keresztül csatlakozik, a képek a digitális fényképezőgépből közvetlenül kinyomtathatók a készülék segítségével.



*A digitális fényképezőgép használatának részleteiért lásd a digitális fényképezőgép használati utasítását!*



*A Fényképezőgép direkt nem támogatja az alábbi funkciókat.*

- DPOF AUTOPRINT képnymtatás
- Szélek nélkül
- Kábel eltávolítás engedélyezve (nyomtatóállapot információ)
- DPOF kábel eltávolítás visszaállítás

## Nyomtatás közvetlenül a digitális fényképezőgépből

- 1 Válassza ki a Közvetl. nyomt. pontot a Segédfunkciók menüben, majd specifikálja a Nyomt. min., Papír form. és N egy lapra beállításokat.



*A Közvetl. nyomt. menü részleteiért lásd a „Közvetl. nyomt. menü” című részben, a 67. oldalon.*

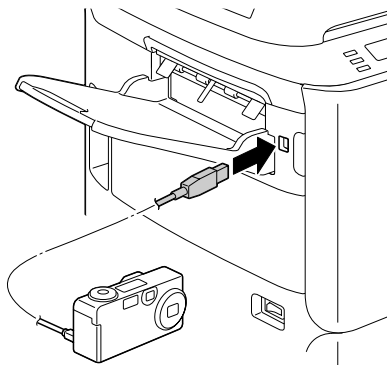


*Amennyiben a digitális fényképezőgép beállításai megváltoznak, a digitális fényképezőgép beállításai elsőbbséget élveznek.*

- 2 Csatlakoztassa az USB kábelt a digitális fényképezőgéphez és az USB HOST porthoz!



*Az USB kábel nem tartozéka a készüléknek, ezért külön kell megvásárolni, amennyiben nem része a digitális fényképezőgép csomagolásának.*



- 3 Határozza meg a digitális fényképezőgépen a nyomtatni kívánt képeket és a másolataik számát!

- 4 Indítsa el a nyomtatás a digitális fényképezőgépről!

---

***Közvetlen  
memóriából***

---

**6**

# Közvetlen memóriából

Az USB memória eszközön tárolt PDF, XPS, JPEG és TIFF fájlok kinyomtathatók, amennyiben az USB memória eszközt csatlakoztatja a készülékhez.



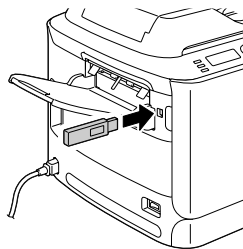
*Közvetlen memóriából nyomtatás csak abban az esetben végezhető, ha a készülékbe be van szerelve az opciós merevlemez készlet vagy egy CompactFlash kártya van behelyezve.  
A Közvetlen memóriából történő leválogatásos nyomtatás elvégzéséhez szükséges az opciós merevlemez készlet felszerelése vagy egy 1 GB-nál nagyobb CompactFlash kártya telepítése.*



*A vezérlőpanelen végzett beállítások részleteiért lásd a „Nyomtat. memór-ból menü” című részben, a 101. oldalon.*

## Nyomtatás csatlakoztatott USB memória eszközből

- 1 Csatlakoztassa az USB memória eszközt az USB GAZDA porthoz!



- 2 A kiindulási menüben nyomja meg a ▲ vagy ▼ gombot, hogy kiválassza a **Nyomtat. memór-ból** pontot, majd nyomja meg a **Select** gombot!
- 3 Nyomja meg a ▲ vagy ▼ gombot, hogy kiválassza a **Fájlok listája** pontot, majd nyomja meg a **Select** gombot!



*Amikor megjelenik az összes fájl (PDF, XPS, JPEG és TIFF), válassza ki **Fájlok típusai** pontot, majd nyomja meg a **Select** gombot!*

- 4 A Fájllistából válassza ki a nyomtatni kívánt fájlt és nyomja meg a **Select** gombot!  
Amennyiben a nyomtatásra szánt fájl egy mappában található, válassza ki a mappát és nyomja meg a **Select** gombot!



*Maximálisan 99 mappa és fájl jeleníthető meg.*



*Maximálisan 7 mappa szint jeleníthető meg.*

5 Specifikálja a kívánt nyomtatási beállításokat!



*A Közvetlen memóriából nyomtatás részleteiért lásd a „Nyomtat. memór-ból menü” című részben, a 101. oldalon.*

6 A nyomtatás elindításához nyomja meg a **Start – Színes** gombot vagy a **Start – F/F** gombot.



*A Közvetlen memóriából nyomtatás alatt ne távolítsa el az USB memória eszközt az USB HOST portból!*



---

***A fénymásoló***

---

**7**

# Másolási alapfunkciók

Ebben a fejezetben található a másolási alpműveletek leírása és azok a funkciók, melyeket gyakran kell használni a másolatok készítésénél, mint például a zoom arány és a másolási denzitás megadása.



*A másolás megkezdése előtt győződjön meg arról, hogy a **Másolás** gomb fényjelzője zölden világít! Amennyiben nem világít, a **Másolás** gomb megnyomásával menjen át a másolás üzemmódba!*



*Az alapértelmezett papírformátumot a **Segédfunkciók** - **Pap. forrás beáll** menüpontjában lehet beállítani. Részletek a „**Pap. forrás beáll** menü” című részben, a 37. oldalon.*

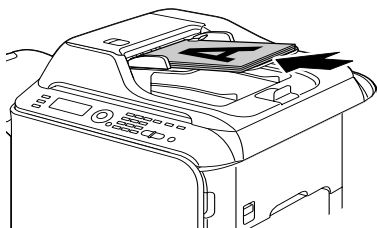
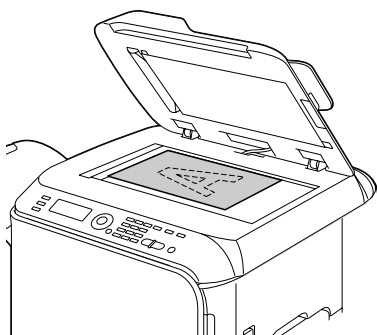
Amennyiben a beállítás megadása közben nem nyom meg semmilyen gombot a **Panel** aut. részlet opcióiban megadott időtartamon belül, a megadott beállítások törölődnek és megjelenik a kiindulási menü (Másolás üzemmód).

## Másolási alpműveletek

- 1 Pozicionálja a másolandó dokumentumot!



*A dokumentum pozicionálásának részleteiről lásd az „**A dokumentum elhelyezése a síkúvegre**” című részben, a 135. oldalon és „**Dokumentum betöltése az automatikus dokumentum adagolóba**” című részben, a 136. oldalon.*



- 2 Nyomja meg a **Másolás** gombot!

### 3 Adja meg a kívánt másolási beállításokat!



A másolás üzemmódjának és a másolat denzitásának beállítására vonatkozó részletekért lásd „A másolási minőség meghatározása” című részben, a 156. oldalon.

A zoom arány meghatározásának részleteiről lásd a „Zoom arány meghatározása” című részben, a 156. oldalon.

Az adagoló egység kiválasztásának részleteiről lásd a „Nyomathordozó adagoló tálcá kiválasztása” című részben, a 157. oldalon.

A 2 1-re és a 4 1-re másolás beállítására vonatkozó részletekért lásd a „2 az 1-ben másolás beállítása” című részben, a 158. oldalon.

A személyigazolványok másolására, az ismételt másolásokra és plakátmásolására (osztott másolás) vonatkozó részletekért lásd a „Másolás funkciók beállítása” című részben, a 160. oldalon.

A duplex (kétoldalas) másolás beállításának részleteiről lásd a „Duplex (kétoldalas) másolás beállítása” című részben, a 164. oldalon.

A leválogatásos másolás beállításának részleteiről lásd a „Másolás leválogatással (rendezése) beállítása” című részben, a 167. oldalon.

### 4 A számbillentyűk segítségével határozza meg a kívánt másolatok számát!



Amennyiben a másolatok számát hibásan adta meg, nyomja meg a **Vissza** gombot, és utána adja meg helyesen a kívánt másolatok számát!

### 5 Színes másolatok nyomtatásához nyomja meg a **Start – Színes** gombot! Egyszínű másolatok nyomtatásához nyomja meg a **Start – F/F** gombot!

Elkezdődik a másolás.



Amennyiben a másolás közben megnyomja a **Stop/Reset** gombot, megjelenik a *Feladat törölve* menü. A másolás leállításához válassza ki az *Igen* opciót! Amennyiben folytatni akarja a másolást, válassza a *Nem* opciót!

## A másolási minőség meghatározása

A másolandó dokumentum tartalma és denzitása függvényében válassza ki a megfelelő dokumentumtípust és denzitást!

### Dokumentumtípus kiválasztása

- 1 A kiindulási menüben (Másolás üzemmód) válassza ki a ▲ vagy ▼ gomb segítségével a másolás minőségének aktuális beállítását majd nyomja meg a **Select** gombot!
- 2 A ▲ vagy ▼ gomb megnyomásával válassza ki az üzemm. pontot majd nyomja meg a **Select** gombot.
- 3 A ▲ vagy ▼ gomb megnyomásával válassza ki a Mix, Szöv., Fotó, Finom/Mix, Finom/Szöv. vagy Finom/Fotó pontot majd nyomja meg a **Select** gombot.  
Újból megjelenik a kiindulási menü (Másolás üzemmód).

### Másolat denzitásának kiválasztása

- 1 A kiindulási menüben (Másolás üzemmód) válassza ki a ▲ vagy ▼ gomb segítségével a másolás minőségének aktuális beállítását majd nyomja meg a **Select** gombot!
- 2 A ▲ vagy ▼ gomb megnyomásával válassza ki a Denzitás pontot majd nyomja meg a **Select** gombot.
- 3 A ◀ vagy ▶ gomb segítségével válassza ki a másolat denzitását, majd nyomja meg a **Select** gombot!!  
Minél jobban jobboldal felé mozgatja a mutatót, annál jobban fog növekedni a denzitás.



*Amennyiben a másolásnál Szöv. vagy Finom/Szöv. üzemmód van kiválasztva, a 3. pontban válassza ki az Autom. vagy a Kézi lehetőséget! Amennyiben a Kézi lehetőség van kiválasztva, állítsa be a másolat denzitását!*

## Zoom arány meghatározása

A zoom arány beállítható egy előre beállított zoom arány kiválasztásával, vagy a zoom arány egyedi beállításával.

## Előre beállított zoom arány kiválasztása

- 1 A kiindulási menüben (Másolás üzemmód) válassza ki a ▲ vagy ▼ gomb segítségével zoom mértékét, majd nyomja meg a **Select** gombot!
- 2 A ▲ vagy ▼ gomb megnyomásával válassza ki a **Fix** pontot majd nyomja meg a **Select** gombot.
- 3 A ▲ vagy ▼ gomb megnyomásával válassza ki zoom mértékét, majd nyomja meg a **Select** gombot!



*Az alábbi zoom mértékek állnak rendelkezésre.*

*Metrikus méretek:*

*25%, 50%, 70% (A4→A5), 81% (A4→B5), 100%, 115% (B5→A4), 141% (A5→A4), 200%, 400%*

*Méretek hüvelykben:*

*25%, 50%, 64% (LT→ST), 78% (LG→LT), 100%, 129% (ST→LT), 154% (ST→LG), 200%, 400%*

*A nagyítási arány a billentyűzettel nem módosítható.*

## Egyedi zoom arány megadása

- 1 A kiindulási menüben (Másolás üzemmód) válassza ki a ▲ vagy ▼ gomb segítségével zoom mértékét, majd nyomja meg a **Select** gombot!
- 2 A ▲ vagy ▼ gomb megnyomásával válassza ki a **Kézi** pontot majd nyomja meg a **Select** gombot.
- 3 Numerikus billentyűk segítségével adja meg a zoom mértékét, esetleg a ▲ vagy ▼ gomb megnyomásával válassza ki zoom mértékét, majd nyomja meg a **Select** gombot!



*A ▲ vagy ▼ gomb mindenegyes megnyomása 1 %-kal változtatja meg a zoom mértékét. Beállítható intervallum 25 % és 400 % között.*

## Nyomathordozó adagoló tálca kiválasztása



*Amennyiben nincsen felszerelve az alsó opciós papíradagoló egység, nem jelenik meg a 3. tálca.*

- 1 A kiindulási menüben (Másolás üzemmód) válassza ki a ▲ vagy ▼ gomb segítségével a nyomathordozó adagoló tálca aktuális beállítását, majd nyomja meg a **Select** gombot!
- 2 A ▲ vagy ▼ gomb megnyomásával válassza ki a nyomathordozó adagoló tálcat, majd nyomja meg a **Select** gombot!



*Amennyiben a tálcában nincsen betöltve papír, a nyomathordozó típusjelzésétől jobbra megjelenik az üres üzenet.*

# Haladó másolatok készítése

Ez a rész tartalmazza a 2 1-re és 4 1-re másolásra, a személyigazolványok másolására, az ismételt másolásokra és plakátmásolásra (osztott másolás), duplex (kétoldalas) másolásra és a leválogatásos (rendezett) másolására vonatkozó utasításokat.



*A személyazonossági igazolványok másolása, az ismételt másolások vagy a plakát másolás üzemmódot nem lehet egy időben beállítani a 2 1-re és 4 1-re, duplex (kétoldalas) vagy leválogatott (sorba rendezett) üzemmóddal.*

## 2 az 1-ben másolás beállítása

Ebben a részben a 2 az 1-ben, az azonosítókártya-, a duplex (kétoldalu), valamint a sorba rendezett másolásról olvashat. Amennyiben 4 1-re másolást választja ki, a készülék az eredeti dokumentum négy oldalát fogja egy papírlapra másolni.

### 2 1-re és 4 1-re másolás ADF segítségével

1 A kiindulási menüben (Másolás üzemmód) válassza ki a ▲ vagy ▼ gomb segítségével az oldal elrendezés aktuális beállítását, majd nyomja meg a **Select** gombot!

2 A ▲ vagy ▼ gomb megnyomásával válassza ki az 2 1-re vagy 4 1-re pontot majd nyomja meg a **Select** gombot.

A zoom aránya a megadott nyomathordozó formátumának megfelelően automatikusan beállítódik. Szükség esetén változtassa meg a zoom mértékét!



*Amennyiben 2 1-re másolásnál vagy 4 1-re másolásnál kétoldalasán (duplex) vagy leválogatással (rendezve) szeretne másolni, állítsa be a szükséges beállításokat a másolás elindítása előtt! Az ide vonatkozó utasítások a „Duplex (kétoldalas) másolás beállítása“ című részben, a 164. oldalon és a „Másolás leválogatással (rendezésse) beállítása“ című részben, a 167. oldalon található.*





*A 2 1-re és 4 1-re másolást nem lehet kiválasztani amennyiben az ADF nyitva van.*



*Amennyiben a 2 1-re másolásnál a zoom aránya kevesebb mint 50 % és a nyomathordozó kiválasztott típusa boríték, a zoom aránya 50 %-ra fog beállítódni.*

## Másolás 2 1-re és 4 1-re síkgyas üvegről

- 1 A kiindulási menüben (Másolás üzemmód) válassza ki a ▲ vagy ▼ gomb segítségével az oldal elrendezés aktuális beállítását, majd nyomja meg a **Select** gombot!
- 2 A ▲ vagy ▼ gomb megnyomásával válassza ki az 2 1-re vagy 4 1-re pontot majd nyomja meg a **Select** gombot.  
A zoom aránya a megadott nyomathordozó formátumának megfelelően automatikusan beállítódik. Szükség esetén változtassa meg a zoom mértékét!
- 3 Helyezze el a síkgyas üveglapra a dokumentum első oldalát!  
 *A dokumentum síkgyas pozicionálására vonatkozó utasítások „A dokumentum elhelyezése a síküvegre” című részben, a 135. oldalon található.*
- 4 Színes másoláshoz nyomja meg a **Start – Színes** gombot. Monokróm változathoz használja a **Start – F/F** gombot.  
Elkezdődik a dokumentum szkennelése.  
 *Amennyiben 2 1-re másolásnál vagy 4 1-re másolásnál kétoldalasan (duplex) vagy leválogatással (rendezve) szeretne másolni, állítsa be a szükséges beállításokat a 4. pont végrehajtása előtt! Az ide vonatkozó utasítások a „Duplex (kétoldalas) másolás beállítása” című részben, a 164. oldalon és a „Másolás leválogatással (rendezésse) beállítása” című részben, a 167. oldalon található.*
- 5 Amikor a kijelzőn megjelenik a **Követ. old.** üzenet, helyezze el a síkgyas üvegre a dokumentum második oldalát, majd nyomja meg a **Select** gombot!
- 6 Ismételje meg a 4. pontban leírtakat, amíg be nem szkennelte a dokumentum összes oldalát! Amennyiben a 2 1-re másolást választotta ki, a nyomtatás azonnal elindul, amint beszkennele a dokumentum két oldalát (négy oldalát, amennyiben duplex nyomtatás üzemmód van beállítva). Amennyiben a 4 1-re másolást választotta ki, a nyomtatás azonnal elindul, amint beszkennele a dokumentum négy oldalát (nyolc oldalát, amennyiben duplex nyomtatás üzemmód van beállítva).
- 7 Az összes oldal beszkenneleése után nyomtassa ki a fennmaradó oldalakat a **Start – Színes** vagy **Start – FF** megnyomásával!

## Másolás funkciók beállítása

Be lehet állítani a személyigazolványok másolását, az ismételt másolásokat és a plakátmásolást.



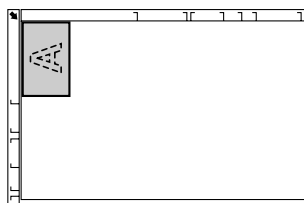
*Amennyiben a Norm. másolás-tól eltérő másolási funkció van beállítva, nem lehet beállítani a 2 1-re másolást vagy 4 1-re másolást, másolás leválogatással és a duplex másolás funkciókat. Továbbá a zoom mértéke automatikusan beállítódik (a zoom mértékét nem lehet megváltoztatni).*



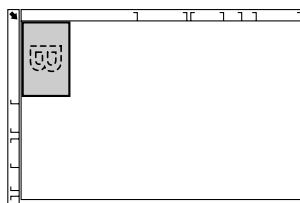
*Személyigazolványok másolása, ismételt másolások és plakátmásolás (osztott másolás) csak síkágys üvegről végezhető. A Szkennelt dokumentumot igazítsa a síkágys üveglap bal felső sarkába! Mivel a kép nyomtatása a bal és felső oldal szélétől csak 4 mm-re kezdődik, szükség lehet az eredeti dokumentum pozíciójának pontosítására. A dokumentum síkágys pozicionálására vonatkozó utasítások „A dokumentum elhelyezése a síküvegre” című részben, a 135. oldalon található.*

## Azonosítókártya másolása

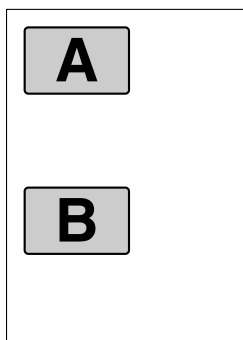
Azonosítókártya másolása esetén a készülék a dokumentum – például valamilyen igazolvány – elülső és hátoldalát 1:1 arányban egyetlen lapra másolja.



elülső oldal





hátsó oldal



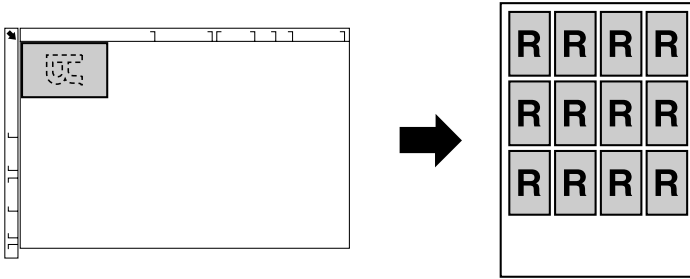





Az azonosítókártya másolásához választható papírméretek a következők: A4, Letter vagy Legal.

- 1 Pozicionálja dokumentumot a síkágvas üvegen!  
 A dokumentum síkágvas pozicionálására vonatkozó utasítások „A dokumentum elhelyezése a síkűvegre“ című részben, a 135. oldalon található.
- 2 A kiindulási menüben (Másolás üzemmód) válassza ki a ▲ vagy ▼ gomb segítségével a másolási funkció aktuális beállítását, majd nyomja meg a **Select** gombot!
- 3 A ▲ vagy ▼ gomb megnyomásával válassza ki a Szem.ig. másolása pontot majd nyomja meg a **Select** gombot.
- 4 Színes másoláshoz nyomja meg a **Start – Színes** gombot. Monokróm változathoz használja a **Start – F/F** gombot.  
*Elkezdődik a dokumentum szkennelése.*
- 5 Amikor a kijelzőn megjelenik a Követ. old. felirat, helyezze a dokumentum hátoldalát ugyanoda, ahol az elülső oldal másolta, és nyomja meg újra a **Start – Színes** vagy a **Start – F/F** gombot.  
*Miután a hátoldal beolvasása is befejeződött, a nyomtatás automatikusan megkezdődik, és újra megjelenik a főképernyő.*  
 Amennyiben csak az elsőként beszkenelt elülső oldalakat szeretné kinyomtatni, nyomja meg az 5. pontban a **Start – Színes** vagy **Start – FF** gombot!

## Ismételt másolás

Az ismételt másolás esetén a kis méretű dokumentumok, mint például rövid feljegyzések, egy papírlapot kitöltve egymás mellé kerülnek kinyomtatásra.



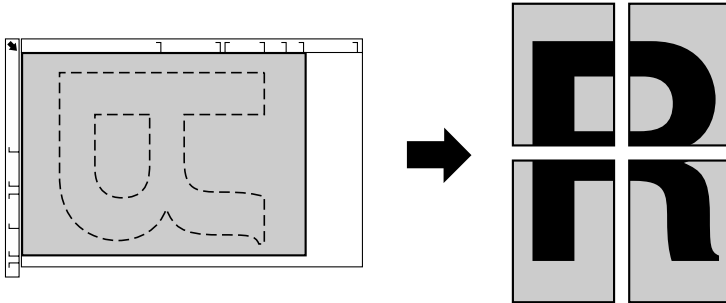
- 1 Pozicionálja dokumentumot a síkúgyas üvegen!  
 *A dokumentum síkúgyas pozicionálására vonatkozó utasítások „A dokumentum elhelyezése a síkúvegre“ című részben, a 135. oldalon található.*
- 2 A kiindulási menüben (Másolás üzemmód) válassza ki a ▲ vagy ▼ gomb segítségével a másolási funkció aktuális beállítását, majd nyomja meg a **Select** gombot!
- 3 A ▲ vagy ▼ gomb megnyomásával válassza ki a Másolás ismétlés pontot majd nyomja meg a **Select** gombot.
- 4 Amikor megjelenik a Másolát ismétlés menü, ellenőrizze a beállításokat, majd nyomja meg a **Select** gombot!
- 5 Színes másoláshoz nyomja meg a **Start – Színes** gombot. Monokróm változathoz használja a **Start – F/F** gombot.
- 6 Numerikus billentyűk segítségével adja meg a dokumentum hosszát, majd nyomja meg a **Select** gombot!  
 *A dokumentum formátumának megváltoztatásához nyomja meg a **Vissza** gombot, hogy törölje az aktuális beállítást és a numerikus billentyűk segítségével adja meg a kívánt formátumot!*
- 7 Numerikus billentyűk segítségével adja meg a dokumentum szélességét, majd nyomja meg a **Select** gombot!  
A dokumentum beszkenyelése után automatikusan megkezdődik a nyomtatás.  
 *A dokumentum formátumának megváltoztatásához nyomja meg a **Vissza** gombot, hogy törölje az aktuális beállítást és a numerikus billentyűk segítségével adja meg a kívánt formátumot!*

## Plakátmásolás

A plakátmásolás esetén a szkennelt dokumentum hossza és szélessége 200%-os értékre lesz megnövelve és négy oldalra kerül kinyomtatásra.



*Amennyiben a beszkenelt kép nem felel meg pontosan az alkalmazott papír formátumának, a kép szélén margók keletkezhetnek vagy a kép szélei le lesznek vágva.*



**1** Pozicionálja dokumentumot a síkágyas üvegen!



*A dokumentum síkágyas pozicionálására vonatkozó utasítások „A dokumentum elhelyezése a síküvegre“ című részben, a 135. oldalon található.*

- 2** A kiindulási menüben (Másolás üzemmód) válassza ki a ▲ vagy ▼ gomb segítségével a másolási funkció aktuális beállítását, majd nyomja meg a **Select** gombot!
- 3** A ▲ vagy ▼ gomb megnyomásával válassza ki a Plakát másolás pontot majd nyomja meg a **Select** gombot.
- 4** Színes másoláshoz nyomja meg a **Start – Színes** gombot. Monokróm változathoz használja a **Start – F/F** gombot.  
A dokumentum beszkenyelése után automatikusan megkezdődik a nyomtatás.

## Duplex (kétoldalas) másolás beállítása

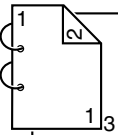
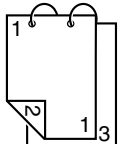
### Duplex (kétoldalú) másolás az ADF-adagolóból

Duplex (kétoldalas) másolás esetén az ADF-be betöltött kétoldalas dokumentum mindkét oldalát be lehet szkennelni és egy papírlapra lehet kinyomtatni.

- 1 A kiindulási menüben (Másolás üzemmód) válassza ki a ▲ vagy ▼ gomb segítségével az egyoldalas/kétoldalas (szimplex/duplex) nyomtatás aktuális beállítását, majd nyomja meg a **Select** gombot!
- 2 A ▲ vagy ▼ gomb megnyomásával válassza ki a 1-oldal→2-oldal pontot majd nyomja meg a **Select** gombot.
- 3 A ▲ vagy ▼ gomb megnyomásával válassza ki a Hosszú el vagy Rövid el pontot majd nyomja meg a **Select** gombot. Újból megjelenik a kiindulási menü (Másolás üzemmód).



*Ezután a kétoldalú (duplex) másolás az alábbiak szerint megy végbe:*

	Ha a Hosszú el opciót választotta, a lap az oldala mentén kerül megfordításra.
	Ha a Rövid el opciót választotta, a lap a felső szél mentén kerül megfordításra.

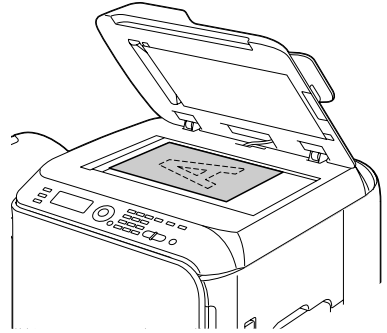
## Duplex (kétoldalas) másolás a síkúgyas üvegről

Duplex másolást úgy is lehet végezni, hogy a dokumentumot a síkúgyas üvegre helyezi.

- 1 Pozicionálja dokumentumot a síkúgyas üvegen!



*A dokumentum pozicionálásának részleteiről a síkúgyas lásd „A dokumentum elhelyezése a síkúgyasra“ című részben, a 135. oldalon.*



- 2 A kiindulási menüben (Másolás üzemmód) válassza ki a ▲ vagy ▼ gomb segítségével az egyoldalas/kétoldalas (szimplex/duplex) nyomtatás aktuális beállítását, majd nyomja meg a **Select** gombot!

- 3 A ▲ vagy ▼ gomb megnyomásával válassza ki a 1-oldal → 2-oldal pontot majd nyomja meg a **Select** gombot.

- 4 A ▲ vagy ▼ gomb megnyomásával válassza ki a Hosszú el vagy Rövid el pontot majd nyomja meg a **Select** gombot.



*A Hosszú el és a Rövid el pontokra vonatkozó részletekért lásd a „Duplex (kétoldalú) másolás az ADF-adagolóból“ című részben, a 164. oldalon.*

- 5 Színes másolatok nyomtatásához nyomja meg a **Start – Színes** gombot! Egyszínű másolatok nyomtatásához nyomja meg a **Start – F/F** gombot!

*Elkezdődik a dokumentum szkennelése.*

- 6 Amikor a Követ. old. megjelenik a kijelzőn, helyezze el a dokumentum második oldalát a síkúgyasra és utána nyomja meg a **Select** gombot!

*A második oldal (hátoldal) beszkenelése után automatikusan elindul a nyomtatás.*

## Duplex (kétoldalas) dokumentum másolása

A duplex (kétoldalas) dokumentumot egyoldalas vagy duplex másolatként lehet szkennelni és kinyomtatni.



*Duplex másolást csak az ADF segítségével lehet végezni.*

- 1** A kiindulási menüben (Másolás üzemmód) válassza ki a ▲ vagy ▼ gomb segítségével az egyoldalas/kétoldalas (szimplex/duplex) nyomtatás aktuális beállítását, majd nyomja meg a **Select** gombot!
- 2** A ▲ vagy ▼ gomb megnyomásával válassza ki a 2-oldal→2-oldal opciót, amennyiben kétoldalasan szeretne másolni, vagy a 2-oldal→1-oldal opciót, amennyiben egyoldalasan szeretne másolni kétoldalas dokumentumot, majd nyomja meg a **Select** gombot!
- 3** A ▲ vagy ▼ gomb megnyomásával válassza ki a Hosszú el vagy Rövid el opciót, a szkennelt dokumentum kötése pozíciójának függvényében, majd nyomja meg a **Select** gombot!
- 4** Amennyiben a 2. pontban a 2-oldal→2-oldal lett kiválasztva, válassza ki a Hosszú el vagy Rövid el opciót, a szkennelt kétoldalas dokumentum kötése pozíciójának függvényében, majd nyomja meg a **Select** gombot!


## Másolás leválogatással (rendezésse) beállítása

A leválogatásos (rendezéses) másolás esetén többoldalas dokumentum több sorba rendezett készletét lehet kinyomtatni.

### Másolás ADF segítségével leválogatás (rendezés) funkcióval

- 1 A kiindulási menüben (Másolás üzemmód) a ▲ vagy ▼ gomb segítségével válassza ki a rendezés aktuális beállítását majd nyomja meg a **Select** gombot!
- 2 A ▲ vagy ▼ gomb megnyomásával válassza ki a Rendezés pontot majd nyomja meg a **Select** gombot.  
*Újból megjelenik a kiindulási menü (Másolás üzemmód).*

### Síkgyas másolás leválogatás (rendezés) funkcióval

- 1 Pozicionálja dokumentumot a síkgyas üvegen!  
 *A dokumentum pozicionálásának részleteiről a síküvegen lásd „A dokumentum elhelyezése a síküvegre“ című részben, a 135. oldalon.*
- 2 A kiindulási menüben (Másolás üzemmód) a ▲ vagy ▼ gomb segítségével válassza ki a rendezés aktuális beállítását majd nyomja meg a **Select** gombot!
- 3 A ▲ vagy ▼ gomb megnyomásával válassza ki a Rendezés pontot majd nyomja meg a **Select** gombot.
- 4 Színes másolatok nyomtatásához nyomja meg a **Start – Színes** gombot! Egyszínű másolatok nyomtatásához nyomja meg a **Start – F/F** gombot!
- 5 Amikor a *Követ. old.* megjelenik a kijelzőn, helyezze el a dokumentum második oldalát a síküvegen és utána nyomja meg a **Select** gombot.
- 6 Ismétlje meg a 5. pontot, amíg be nem szkenneli a dokumentum összes oldalát!
- 7 Az összes oldal beszkenelése után adja meg a numerikus billentyűk segítségével a másolatok számát, majd a **Start – színes** vagy a **Start – FF** gomb lenyomásával indítsa el a nyomtatást!



---

***Szkenner  
használata***

---

**8**

# Szkennelés számítógépes alkalmazásból

Dokumentumokat szkennelni lehet USB kábel vagy LAN hálózati kábel segítségével csatlakoztatott számítógépről. Lehetséges a szkennelési paraméterek beállítása és a szkennelési műveletek elvégzése TWAIN- vagy WIA- kompatibilis alkalmazásokból! A szkennер illesztőprogramban meg lehet jeleníteni a szkennelési előnézetet, továbbá egy sor beállítást lehet végrehajtani, mint például a szkennelési terület formátuma.



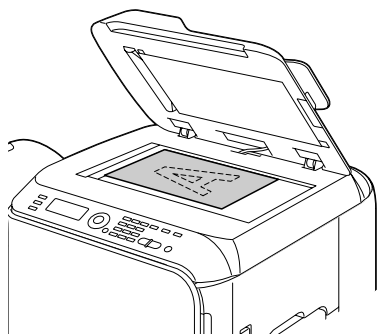
*Részletes tájékoztatás a szkennер illesztőprogram telepítéséről és a hálózati TWAIN beállításokról a Telepítési útmutatóban található a Documentation CD/DVD lemezen.*

## Szkennelési alpműveletek

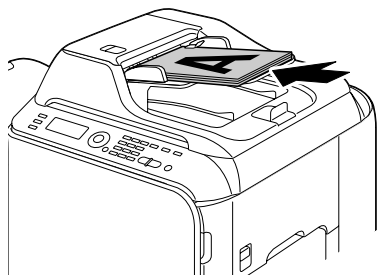
- 1 Pozicionálja a szkennelni kívánt dokumentumot!



*Részletes tájékoztatás a dokumentum pozicionálásáról a „A dokumentum elhelyezése a síkúvegre“ című részben, a 135. oldalon és a „Dokumentum betöltése az automatikus dokumentum adagolóba“ című részben, a 136. oldalon. részben található.*



- 2 Indítsa el az alkalmazást, melyből szkennelni szeretne!
- 3 Indítsa el az alkalmazás beállításainak megfelelően a szkennер illesztőprogramot!
- 4 Állítsa be szkennер illesztőprogramban a szükséges beállításokat!
- 5 Kattintson a **Szkennelés** gombra a szkennер illesztőprogramban!



## Windows TWAIN illesztőbeállítások

### ■ Beolvas

Válasszon ki betöltéshez egy elmentett szkennelés beállítási fájlt (adatfájl)!

### ■ Ment

Ementi az aktuális beállításokat egy szkennelés beállítási fájlba (adatfájl)!

### ■ Alapértelmezett

Az összes beállítást visszaállítja alapértelmezett értékre.

### ■ Súgó ikon

Kattintson ide, hogy megjelenítse a Súgót!

### ■ Névjegy ikon

Kattintson ide, hogy megjelenítse az információt a szoftver verzióról.

### ■ ADF

Az ADF segítségével végzett dokumentum szkennelésénél válassza ki, hogy a dokumentumnak csak az első oldalát, vagy mindkét oldalát akarja szkennelni!

### ■ Eredeti mérete

Határozza meg az eredeti dokumentum formátumát!

### ■ Szkennelés típusa

Határozza meg a szkennelési típust.

### ■ Felbontás

Határozza meg a felbontást.

### ■ Skálázás

Határozza meg a kiválasztott terület nagyításának vagy a kicsinyítésének arányát!



*Amennyiben a felbontás 1200 × 1200 dpi vagy nagyobb, nem lehet 100%-nál nagyobb beállítást kiválasztani.*

### ■ Szkennelési mód

Válassza ki az **Auto** vagy a **Kézi** lehetőség egyikét! **A kézi** üzemmód kiválasztása esetén megjelenik egy fül, amelyen be lehet állítani a részletes beállításokat, például **Világosság/Kontraszt** vagy **Szűrő**.



*A beállítható paraméterek eltérőek lesznek a kiválasztott szkennelési üzemmód függvényében.*



*Amennyiben szkenneléshez az **Auto** üzemmódot választja ki, a síkúvegről a másolás csak az előszkennelés után fog végbemenni, így a szkennelési kép előnézetét le lehet ellenőrizni.*

- Képfarmátum

Megmutatja a beszkenelt képadatok méretét.

- Elforgatás

Válassza ki a szkennelt kép orientációját.



*Amennyiben a **Fordítsa meg a hátsó oldalt** jelölőnégyzet meg van jelölve, a hátulsó oldal képe szkenneléskor 180°-kal el lesz fordítva. (Csak akkor alkalmazható ha az **ADF (Duplex)** ki van választva.)*

- Becsuk

Kattintson ide, hogy becsukja a TWAIN illesztőprogram ablakot!

- Előszkenelés

Kattintson ide, hogy elindítsa az előnézet szkennelést!

- Szkennel

Kattintson ide, hogy elindítsa a szkennelést!

- Automatikus levágás ikon

Kattintson ide, hogy automatikusan felmérje a szkennelési pozíciót amely az előnézeti képen alapszik!

- Zoom ikon

Kattintson ide, hogy újraszkenelje a előnézeti ablakban kiválasztott területet és felnagyítsa a és az ablak méretéhez igazítsa!

- Tükrözés ikon

Kattintson ide, hogy megjelenítse az előnézeti kép tükrözött képét!

- Színinvertálás ikon

Kattintson ide, hogy az előnézeti kép színeit inverz módban jelenítse meg!

- Törlés ikon

Kattintson ide, hogy törölje az előnézeti képet!

- Előnézeti ablak

Megjeleníti az előnézeti képet. Illessze a négyszöget a a kép fölé, hogy kiválasszon egy területet!

- Módosítás előtt/Módosítás után (RGB)

Helyezze a kurzort az előnézeti ablakba, hogy megjelenítse a kurzor pozícióján a színeket módosítás előtt és utána!

- Szélesség/Magasság

Megjeleníti a kiválasztott terület szélességét és magasságát a megadott mértékegységekben!

## WIA illesztő beállítások ablak

- Paper Source (Papírforrás)

Válassza ki a papírforrást.

- Color picture (Színes kép)

Válassza ki ezt az beállítást amikor színes üzemmódban szkennel!

- Grayscale picture (Szürkeárnyalatok kép)

Válassza ki ezt a beállítást amikor szürkeárnyalatok üzemmódban szkennel!

- Black and white picture or text (Fekete/Fehér kép vagy szöveg)

Válassza ki ezt a beállítást amikor Fekete/Fehér üzemmódban szkennel!

- Custom Settings (Egyedi beállítások)

Válassza ki ki ezt a beállítást amikor az **Adjust the quality of the scanned picture** (Állítsa be a szkennelt kép minőségét) beállítást választotta ki!



*Amennyiben a beállításokat az **Adjust the quality of the scanned picture** (Állítsa be a szkennelt kép minőségét), menüpont segítségével végezte, a **Custom Settings** (Egyedi beállítások) automatikusan beállítódik.*

- Adjust the quality of the scanned picture  
(Szkennelt kép minőségének beállítása)

Kattintson erre az üzenetre, hogy megjelenjen a Haladó tulajdonságok párbeszédablak. A Haladó tulajdonságok párbeszédablakban az alábbi tulajdonságokat lehet beállítani **Brightness** (Fényerő), **Contrast** (Kontraszt), **Resolution** (Felbontás) és a **Picture type** (Képtípus) (választani lehet színes, szürkeárnyalatok vagy fekete/fehér között).



*Ezek a beállítások akkor lesznek hozzáférhetőek, amikor a **Custom Settings** (Egyedi beállítások) pont van kiválasztva.*

- Page size (Oldalformátum)

Határozza meg a papírformátumot, miközben a **Page source** (Papírforrás) a **Document Feeder** (Dokumentum adagoló) értékre van beállítva!

- Preview window (Előnézeti ablak)

Megjeleníti az előnézeti képet. Illessze a négyszöget a a kép fölé, hogy kiválasszon egy területet!

- Preview (Előnézet)

Kattintson ide, hogy elindítsa az előnézet szkennelést!

- Scan (Szkennelés)

Kattintson ide, hogy elindítsa a szkennelést!

- Cancel (Mégse)

Kattintson ide, hogy törölje a WIA illesztő ablakot!

## Macintosh TWAIN illesztő beállítások

### ■ Beolvas

Válasszon ki betöltéshez egy elmentett szkennelés beállítási fájlt (adatfájl)!

### ■ Ment

Elmenti az aktuális beállításokat egy szkennelés beállítási fájlba (adatfájl)!

### ■ Alapértelmezett

Az összes beállítást visszaállítja alapértelmezett értékre.

### ■ Súgó ikon

Kattintson ide, hogy megjelenítse a Súgót!

### ■ Névjegy ikon

Kattintson ide, hogy megjelenítse az információt a szoftver verzióról.

### ■ ADF

Az ADF segítségével végzett dokumentum szkennelésénél válassza ki, hogy a dokumentumnak csak az első oldalát, vagy mindkét oldalát akarja szkennelni!

### ■ Eredeti mérete

Határozza meg az eredeti dokumentum formátumát!

### ■ Szkennelés típusa

Határozza meg a szkennelési típust.

### ■ Felbontás

Határozza meg a felbontást.

### ■ Skálázás

Határozza meg a kiválasztott terület nagyításának vagy a kicsinyítésének arányát!



*Amennyiben a felbontás 1200 × 1200 dpi vagy nagyobb, nem lehet 100%-nál nagyobb beállítást kiválasztani.*

### ■ Szkennelési mód

Válassza ki az **Auto** vagy a **Kézi** lehetőség egyikét! **A kézi** üzemmód kiválasztása esetén megjelenik egy fül, amelyen be lehet állítani a részletes beállításokat, például **Világosság/Kontraszt** vagy **Szűrő**.



*A beállítható paraméterek eltérőek lesznek a kiválasztott szkennelési üzemmód függvényében.*



*Amennyiben szkenneléshez az **Auto** üzemmódot választja ki, a síkúvegről a másolás csak az előszkennelés után fog végbemenni, így a szkennelési kép előnézetét le lehet ellenőrizni.*

- Képfarmátum

Megmutatja a beszkenelt képadatok méretét.

- Elforgatás

Válassza ki a szkennelt kép orientációját.



*Amennyiben a **Fordítsa meg a hátsó oldalt** jelölőnégyzet meg van jelölve, a hátulsó oldal képe szkenneléskor 180°-kal el lesz fordítva. (Csak akkor alkalmazható ha az **ADF (Duplex)** ki van választva.)*

- Becsuk

Kattintson ide, hogy becsukja a TWAIN illesztőprogram ablakot!

- Előszkenelés

Kattintson ide, hogy elindítsa az előnézet szkennelést!

- Szkennel

Kattintson ide, hogy elindítsa a szkennelést!

- Automatikus levágás ikon

Kattintson ide, hogy automatikusan felmérje a szkennelési pozíciót amely az előnézeti képen alapszik!

- Zoom ikon

Kattintson ide, hogy újraszkenelje a előnézeti ablakban kiválasztott területet és felnagyítsa a és az ablak méretéhez igazítsa!

- Tükrözés ikon

Kattintson ide, hogy megjelenítse az előnézeti kép tükrözött képét!

- Színinvertálás ikon

Kattintson ide, hogy az előnézeti kép színeit inverz módban jelenítse meg!

- Törlés ikon

Kattintson ide, hogy törölje az előnézeti képet!

- Előnézeti ablak

Megjeleníti az előnézeti képet. Illessze a négyszöget a a kép fölé, hogy kiválasszon egy területet!

- Módosítás előtt/Módosítás után (RGB)

Helyezze a kurzort az előnézeti ablakba, hogy megjelenítse a kurzor pozícióján a színeket módosítás előtt és utána!

- Szélesség/Magasság

Megjeleníti a kiválasztott terület szélességét és magasságát a megadott mértékegységekben!

# Szkennelés a készülékkel

A készülék gombjai segítségével közvetlenül szkennelni lehet. Ez a művelet különbözik a számítógépes alkalmazásból végzett szkenneléstől.

A készüléken meg lehet adni a szkennelt adatok továbbításának célját.



*Szkennelés előtt ellenőrizze, hogy a **Szkennelés** gomb fényjelzője zölden világít! Amennyiben nem világít, a **Szkennelés** gomb megnyomásával menjen át a szkennelés üzemmódba!*



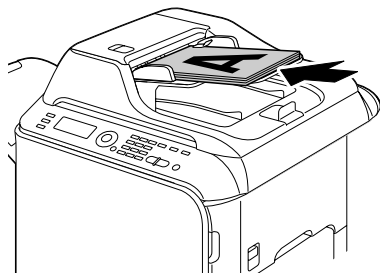
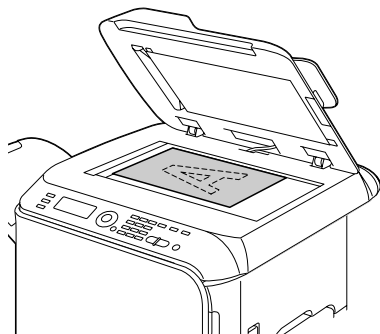
*Amennyiben a beállítás megadása közben nem nyom meg semmilyen gombot a *Panel aut. reszet* opcióban megadott időtartamon belül, a megadott beállítások törölődnek és megjelenik a kiindulási menü (Szkennelési üzemmód).*

## Szkennelési alpműveletek

- 1 Pozicionálja a szkennelendő dokumentumot!



*Részletes tájékoztatás a dokumentum pozicionálásáról a „A dokumentum elhelyezése a síküvegre“ című részben, a 135. oldalon és a „Dokumentum betöltése az automatikus dokumentum adagolóba“ című részben, a 136. oldalon. részben található.*



- 2 Nyomja meg a **Szkennelés** gombot, hogy belépjen a szkennelés üzemmódba!

### 3 Válassza ki az szkennelési beállításokat!



*Részletes tájékoztatás az adatok elhelyezésének meghatározásáról az „Adatok elmentésének meghatározása” című részben, a 178. oldalon és a „Célállomás cím (Szkennelés E-mail/FTP/SMB-be)” című részben, a 179. oldalon található. Részletes tájékoztatás az adatformátum kiválasztásáról az „Adatformátum” című részben, a 196. oldalon található. Részletes tájékoztatás a szkennelési minőség kiválasztásáról a „Szkennelés minősége” című részben, a 197. oldalon található. Részletes tájékoztatás a duplex (egyoldalas) szkennelésről a „Duplex (kétoldalas) szkennelés” című részben, a 198. oldalon található. Részletes tájékoztatás a szkennelés formátumáról a „Szkennelési formátum” című részben, a 198. oldalon található. Részletes tájékoztatás a szkennelés színbeállításáról a „Szkennelési színbeállítás” című részben, a 199. oldalon található. Részletes tájékoztatás a tárgy megadásáról adattovábbítás közben a „Tárgy megadása” című részben, a 199. oldalon található.*

- 4 Színes szkenneléshez, nyomja meg a **Start – Színes** gombot! Monokróm szkenneléshez, nyomja meg a **Start – F/F** gombot! Amennyiben a dokumentum ADF-be lett betöltve, elkezdődik a szkennelés, majd az adatokat a készülék továbbítja a meghatározott célba. Amennyiben a dokumentumot az síkágyas üveglapra fektette, folytassa az 5. ponttól!



*Amennyiben a szkennelés PC-re üzemmódot választja, adja meg a számítógép monitoron megjelenő párbeszéd ablakban az alkalmazott csatlakozást! (USB vagy hálózat).*

- 5 Amikor megjelenik a **Követ.** old. üzenet a képernyőn, helyezze a dokumentum második oldalát az üveglapra, majd nyomja meg a **Select** gombot!



*Amennyiben a szkennelés PC-re üzemmód van kiválasztva, nem lehet többoldalas dokumentumot szkennelni a síkágyas üveglapról. Többoldalas dokumentum szkenneléséhez töltsse be a dokumentumokat az ADF-be.*

- 6 Nyomja meg a **▲** vagy **▼** gombot, hogy kiválassza az 5. pontban elhelyezett dokumentum formátumát, majd nyomja meg a **Select** gombot!

- 7 Miután az összes oldalt beszkenelte, nyomja meg a **Start** gombot! A beszkenelt dokumentumot a készülék elküldi a kiválasztott helyre.



Amennyiben a **Stop/Reset** gombot megnyomja a szkennelés alatt, megjelenik a *Feladat törölve* üzenet. A szkennelést leállíthatja a *Nem* opcióval. A szkennelés folytatásához válassza ki az *Igen* lehetőséget!



Az olyan feladat törlésének lehetőségeiről, amely már be lett fejezve és sorba van állítva, tájékoztatást kaphat a „Továbbításra sorban várakozó feladat törlése” című részben, a 200. oldalon.

## Adatok elmentésének meghatározása

Válassza ki, hogy a számítógép vagy az USB memória legyen az elmentési hely ahová a szkennelési adatok el lesznek mentve. Amennyiben hálózaton keresztül végzi a szkennelést, részletekért lásd a „Célállomás cím (Szkennelés E-mail/FTP/SMB-be)” című részben, a 179. oldalon.



Amennyiben az adatok elhelyezésére egy címet választott ki, nem lehet a *Szkennelés PC-re* és a *Szkenn. USB mem-be* opciókat kiválasztani.

## Adatok mentése csatlakoztatott számítógép esetén (Szkennelés PC-re)

Kövesse az alábbiakban leírt lépéseket, hogy a szkennelt adatokat az ehhez a készülékhez csatlakoztatott számítógépre tudja elmenteni!



Ennek a műveletnek elvégzéséhez szükséges, hogy a számítógépen telepítve legyen a *TWAIN* szkennер illesztőprogram, a *nyomatatőillesztő* és a *LinkMagic* (csak a *Windows* esetén).



A szkennelés *PC-re* művelet megkezdése előtt győződjön meg arról, hogy a *LinkMagic* aktivizálva van vagy a *LinkMagic* ikon megjelenik a *üzenet területen*.



A *LinkMagic* által specifikált beállítások prioritást élveznek. A különböző beállításokat határozza meg a *LinkMagic* segítségével. Részletekért lásd a *Reference Guide* a *Documentation CD/DVD* lemezen.

1 A kiindulási menüben (Szkennelési üzemmód), nyomja meg a ▲ vagy ▼ gombot, hogy kiválassza a *Szkennelés* opciót, majd nyomja meg a **Select** gombot!

2 Nyomja meg a ▲ vagy ▼ gombot, hogy kiválassza a *Szkennelés PC-re* opciót, majd nyomja meg a **Select** gombot!



A a szkennelt adatok a *LinkMagic*-ben meghatározott mappába kerülnek elmentésre. Részletekért lásd a *Reference Guide* a *Documentation CD/DVD* lemezen.

## Adatok elmentése USB memóriába (Szkennelés USB memóriába)

Kövesse az alábbiakban leírt lépéseket, hogy a szkennelt adatokat a készülék USB HOST portjához csatlakoztatott USB memóriába tudja elmenteni!



*Ez a készülék maximálisan 4 GB kapacitású USB memóriát támogat.*

- 1** Csatlakoztassa az USB memóriát a készülék USB HOST portjához!
- 2** A kiindulási menüben (Szkennelési üzemmód), nyomja meg a ▲ vagy ▼ gombot, hogy kiválassza a **Szkennelés** opciót, majd nyomja meg a **Select** gombot!
- 3** Nyomja meg a ▲ vagy ▼ gombot, hogy kiválassza a **Szkenn.** USB mem-be opciót, majd nyomja meg a **Select** gombot!



*Az alkalmazott USB memóriaeszköz függvényében a beszkennelt adatok átvitele egy darabig eltarthat.*

## Célállomás cím (Szkennelés E-mail/FTP/SMB-be)

Szkennelési adatokat LAN hálózaton egy meghatározott címre lehet elküldeni (e-mail cím, FTP cím vagy SMB cím). A címet közvetlenül, kézi adatbevitellel lehet megadni vagy a címet ki lehet választani a készülékben regisztrált címek közül.



*A szkennelt adatok hálózaton történő elküldéséhez a hálózat beállítását a **Hálózat beáll.** és a **E-mail beáll.** menüpontokban el kell végezni (amennyiben egy e-mail címre küld adatokat)!*



*Amennyiben az e-mailben küldött szkennelt adatok mérete meghaladja a **Fájl méret** opcióban meghatározott méretet, az adatok automatikusan több e-mail üzenetre lesznek felbontva. Részletekért lásd a „Szkennelés beáll. menü” című részben, a 65. oldalon részt!*



*Amennyiben egy Windows operációs rendszer alatt futó számítógép vagy egy FTP szerver megosztott könyvtárába szeretné elmenteni a beszkennelt adatokat, szükséges, hogy az FTP cím vagy az SMB cím egy gyors választás célállomásaként legyen hozzárendelve. Ezeket a címeket csak a **Local Setup Utility (LSU)** vagy a **PageScope Web Connection** alkalmazásokról lehet hozzárendelni. Az ide vonatkozó részletek a **Documentation CD/DVD** lemezen a **Reference Guide** segédkönyvben található.*

## E-mail címek közvetlen megadása

A célállomás címet (e-mail cím), ahová a szkennelt adatok el lesznek küldve, közvetlenül meg lehet adni a billentyűzetről.



*Maximálisan 16 címet (összessége a közvetlenül megadott e-mail címeknek és az LDAP keresésnek) lehet megadni.*

- 1 A kiindulási menüben (Szkennelési üzemmód) használja a billentyűzetet a célállomás cím beírásához!



*A szöveg bevitel/szerkesztés művelettel kapcsolatos részletekért lásd a „Szövegbevitel” című részben, a 327. oldalon!*

- 2 Miután szövegbevitelt befejezte, nyomja meg a **Select** gombot!
- 3 Amennyiben egy e-mail címet választott ki, nyomja meg a ▲ vagy ▼ gombot, hogy kiválassza a Vége menüpontot, majd nyomja meg a **Select** gombot!



*Egy újabb e-mail cím hozzáadásához válassza ki a 3. lépésben a Bővit menüpontot, majd adja meg a célállomást! Egy e-mail cím szerkesztéséhez válassza ki a 3. pontban az Ellenőrit/Szerk. menüpontot, majd folytassa a „Célállomás cím szerkesztése” 2. pontjával! Egy cím törléséhez válassza ki a 3. lépésben az Ellenőrit/Szerk. menüpontot, majd folytassa a „Célállomás cím törlése” a 2. lépésével.*

## Választás a Kedvencek listából

Az ebben a készülékben regisztrált gyorshívás lista célállomásai és a csoportos hívás lista célállomásai közül maximum 20 célállomást beregisztrálhat a kedvencek listába. Ezzel kényelmes hozzáférést biztosít a gyakran használt célállomásokhoz. Kövesse az alábbiakban leírt lépéseket, melyek alapján ki tud választani egy célállomást (e-mail cím, FTP cím vagy SMB cím) a kedvencek listából, amely a beszkenelt adatok továbbítási címeként lesz alkalmazva!



*Részletes tájékoztatást arról, hogyan kell egy címet regisztrálni a kedvencek listába lásd a „Regisztrálás a Kedvencek címlistába” című részben, a 188. oldalon!*

- 1 Amennyiben a kiindulási menüben (Szkenelési üzemmód) van, vagy a **Címjegyz.** használhat üzenet megjelent a kijelzőn, nyomja meg a **Címjegyzék** gombot, és így megjelenik a **Címjegyzék** opció.
- 2 Nyomja meg a **▲** vagy **▼** gombot, hogy kiválassza a kívánt adatokat, majd nyomja meg a **Select** gombot!
- 3 Nyomja meg újból a **Select** gombot!  
Amennyiben egy FTP címet vagy egy SMB címet adott meg, a célállomás ki van választva.
- 4 Amennyiben egy e-mail címet választott ki, nyomja meg a **▲** vagy a **▼** gombot, hogy kiválassza a **Vége** lehetőséget, majd nyomja meg a **Select** gombot!



*További e-mail címek hozzáadásához válassza ki 4. lépésben a **Bővit** pontot, majd adja meg célállomást! Amennyiben az adatokat FTP címre vagy SMB címre küldi, nem lehet többszörös címeket megadni. Az egyes e-mail címek ellenőrzéséhez válassza ki a 4. lépésben az **Ellenőrit/Szerk.** opciót, majd folytassa a „Célállomás cím szerkesztése“ 2. pontjától. Egy cím törléséhez válassza ki az **Ellenőrit/Szerk.** opciót a 4. lépésben, majd folytassa a „Célállomás cím törlése“ 2. pontjától.*

## Gyorshívás címkiválasztás

Ebben a készülékben maximálisan 250 gyorshívás címállomást lehet regisztrálni. Kövesse az alábbiakban leírt lépéseket, hogy a szkennelt adatok címezettjét a regisztrált célállomások közül címként (e-mail cím, FTP cím vagy SMB cím) ki tudja választani!



*Részletes tájékoztatást arról, hogyan kell egy címet regisztrálni mint egy gyorshívás címállomást, lásd a „Gyorshívás célállomás (Közvetlen bemenet)“ című részben, a 190. oldalon vagy „Gyorshívás célállomások (LDAP keresés)“ című részben, a 191. oldalon!*

- 1 A kiindulási menüben (Szkenelési üzemmód) vagy a kijelzőn olvasható **Címjegyz.** használhat üzenetnél, nyomja meg a **Címjegyzék** gombot kétszer, hogy a **Gyorshívás** menüpont megjelenjen!
- 2 A billentyűzet segítségével írja be a gyorshívás célállomás számát (1 és 250 között), majd nyomja meg a **Select** gombot!  
A gyorshíváshoz regisztrált célállomás információ megközelítőleg két másodpercre megjelenik.
- 3 Nyomja meg újból a **Select** gombot!  
Amennyiben egy FTP címet vagy egy SMB címet adott meg, a célállomás ki van választva.

- 4 Amennyiben egy e-mail címet választott ki, nyomja meg a ▲ vagy ▼ gombot, hogy kiválassza a Vége opciót, majd nyomja meg a **Select** gombot!



Egy újabb e-mail cím hozzáadásához válassza ki a 4. pontban a *Bővit* opciót, majd adja meg célállomást! Amennyiben az adatokat FTP címre vagy SMB címre küldi, nem lehet többszörös címeket megadni. Az egyes e-mail címek ellenőrzéséhez válassza ki a 4. lépésben az *Ellenőrit/Szerk.* opciót, majd folytassa a „Célállomás cím szerkesztése“ 2. pontjától! Egy cím törléséhez válassza ki a 4. lépésben az *Ellenőrit/Szerk.* opciót, majd folytassa a „Célállomás cím törlése“ 2. pontjától.

## Csoportos hívás célállomás

Ennél a készüléknél a csoportos hívás célállomások száma maximálisan 20 lehet. (Egy csoporthoz maximálisan 50 e-mail címet lehet hozzárendelni.) Kövesse az alábbiakban leírt lépéseket, hogy a szkennelt adatok címzettjét a regisztrált csoportos hívás célállomások közül címként ki tudja választani!



Az e-mail címek csoportos hívás célállomásként történő regisztrálására vonatkozó részletekért lásd a „Csoportos hívás célállomás“ című részben, a 194. oldalon!



Amennyiben a csoportos hívás célállomás telefonszámot tartalmaz, nem lehet ezt a célállomást szkennelés üzemmódban használni.

- 1 A kiindulási menüben (Szkennelési üzemmód) vagy a *Címjegyz.* használhat üzenetnél, nyomja meg háromszor a **Címjegyzék** a gombot hogy a *Csoportos hívás* opció megjelenjen!
- 2 A billentyűzet segítségével írja be (1 és 20 között) for csoportos hívás célállomást, majd nyomja meg a **Select** gombot!  
A csoportos híváshoz regisztrált célállomás információ megközelítőleg két másodpercre megjelenik.
- 3 Nyomja meg újból a **Select** gombot.
- 4 Nyomja meg a ▲ vagy ▼ gombot, hogy kiválassza a Vége opciót, majd nyomja meg a **Select** gombot!



Egy újabb e-mail cím hozzáadásához válassza ki a 4. lépésben a *Bővit* opciót, majd adja meg célállomást!  
Az egyes e-mail címek ellenőrzéséhez válassza ki a 4. lépésben a *Ellenőrit/Szerk.* opciót! Egy cím törléséhez válassza ki a 4. lépésben a *Ellenőrit/Szerk.* opciót, a majd folytassa a „Célállomás cím törlése“ 2. pontjától!

## Címjegyzék

Ebben a készülékben regisztrált gyorshívás célállomások és csoportos hívás célállomások a címjegyzékben kerülnek elmentésre. Kövesse az alábbiakban leírt lépéseket, melyek alapján ki tud választani egy célállomást (e-mail cím, FTP cím vagy SMB cím) a címjegyzékből, amely a beszkenelt adatok továbbítási címeként lesz alkalmazva!



*Ez a funkció csak akkor áll rendelkezésre, ha az adatok a készülék címjegyzékébe be lettek regisztrálva.*

- 1 A kiindulási menüben (Szkenelési üzemmód) vagy a **Címjegyzék** használhat üzenetnél, nyomja meg a **Címjegyzék** gombot négyszer, hogy a **Címjegyzék** megjelenjen!
- 2 Nyomja meg a **▲** vagy a **▼** gombot, hogy kiválassza a **Lista**, majd nyomja meg a **Select** gombot!  
Megjelenik a címjegyzék tartalom listája.
- 3 Nyomja meg a **▲** vagy **▼** gombot, hogy kiválassza a kívánt adatokat, majd nyomja meg a **Select** gombot!
- 4 Nyomja meg újból a **Select** gombot.  
Amennyiben egy FTP címet vagy egy SMB címet adott meg, a célállomás ki van választva.
- 5 Amennyiben egy e-mail címet választott ki, nyomja meg a **▲** vagy **▼** gombot, hogy kiválassza a **Vége** opciót, majd nyomja meg a **Select** gombot!



*Egy újabb e-mail cím hozzáadásához válassza ki a 5. pontban a **Bővit** opciót, majd adja meg célállomást! Amennyiben az adatokat FTP címre vagy SMB címre küldi, nem lehet többszörös címeket megadni. Egy e-mail cím ellenőrzéshez válassza ki az 5. pontban az **Ellenőrit/Szerk.** opciót és folytassa a „Célállomás cím szerkesztése” 2.pontjával. Egy cím kiválasztásához válassza ki az 5. pontban az **Ellenőrit/Szerk.** opciót és folytassa a „Célállomás cím törlése” 2.pontjával.*

## Keresés a címjegyzékben

A célállomás címet (e-mail cím, FTP cím vagy SMB cím), amelyre a szkennelt adatokat el szeretné küldeni, meg lehet keresni a **Címjegyzék** segítségével.



*Ez a funkció csak akkor áll rendelkezésre, ha az adatok a készülék címjegyzékébe be lettek regisztrálva.*

- 1 A kiindulási menüben (Szkenelési üzemmód) vagy **Címjegyz.** használhat üzenetnél, nyomja meg a **Címjegyzék** gombot négyszer, hogy a **Címjegyzék** megjelenjen!
- 2 Nyomja meg a **▲** vagy **▼** gombot, hogy kiválassza a **Keres**, majd nyomja meg a **Select** gombot!
- 3 A billentyűzetet segítségével írja be keresett kulcsszót (maximum 10 karakter), majd nyomja meg a **Select** gombot!  
Elkezdődik a keresés és rövid idő múlva megjelenik a keresés eredménye. Amennyiben nincs a kulcsszónak megfelelő találat, körülbelül két másodpercre megjelenik a **Nincs találat** üzenet.



*További részletekért a szöveg bevitellel/szerkesztéssel kapcsolatban lásd a „Szövegbevitel” című részben, a 327. oldalon!*



*A kulcsszó keresésénél a szöveg elején kezdődik a keresés, maximálisan 10 karakter hosszúságú szövegrészben. Amennyiben a keresett kulcsszó a szöveg közepén található, a keresés találat nélkül fog befejeződni.*

- 4 Nyomja meg a **▲** vagy **▼** gombot, hogy kiválassza a kívánt adatokat, majd nyomja meg a **Select** gombot!



*A keresés találatainak csökkentéséhez nyomja meg a **Vissza** gombot és végezze el újból a 3. pontban leírtakat!*

- 5 Nyomja meg még egyszer a **Select** gombot!  
Amennyiben egy FTP címet vagy egy SMB címet adott meg, a célállomás ki van választva.




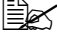



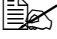
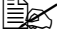
- 6 Amennyiben egy e-mail címet választott ki, nyomja meg a **▲** vagy **▼** gombot, hogy kiválassza a **Vége** opciót, majd nyomja meg a **Select** gombot!



*Egy újabb e-mail cím hozzáadásához válassza ki a 6. pontban a **Bővit** opciót, majd adja meg célállomást! Amennyiben az adatokat FTP címre vagy SMB címre küldi, nem lehet többszörös címeket megadni. Egy e-mail cím ellenőrzéshez válassza ki az 6. pontban a **Ellenőrit/Szerk.** opciót, és folytassa a „Célállomás cím szerkesztése” 2.pontjával. Egy cím törléséhez válassza ki a **Ellenőrit/Szerk.** opciót, és folytassa a „Célállomás cím törlése” 2.pontjával!*

## LDAP szerver

A célállomás e-mail címét, amelyre a szkennelt adatokat el szeretné küldeni, meg lehet keresni egy LDAP szerver segítségével.

-  Egy LDAP szerverhez csak akkor lehet csatlakozni, ha a LDAP beáll. beállítása előtte megtörténik. Részletekért lásd a Reference Guide a Documentation CD/DVD lemezen.
-  Maximálisan 16 címet (összessége a közvetlenül megadott e-mail címeknek és az LDAP keresésnek) lehet megadni.
-  Amennyiben az LDAP szerveren az információ keresése névtelen hozzáféréssel történik, nem biztos hogy hibátlan lesz a keresés eredménye.
- 1 A kiindulási menüben (Szkenelési üzemmód) vagy a Címjegyzék használhat üzenetnél, nyomja meg a **Címjegyzék** gombot négyszer, hogy a Címjegyzék menüpont megjelenjen!
  - 2 Nyomja meg a ▲ vagy ▼ gombot, hogy kiválassza a LDAP-keresés opciót, majd nyomja meg a **Select** gombot!
  - 3 Nyomja meg a ▲ vagy ▼ gombot, hogy kiválassza a Neve vagy E-mail opciót, majd nyomja meg a **Select** gombot!  
 A regisztrált nevek kereséséhez válassza ki a Neve. E-mail cím kereséséhez válassza ki az E-mail opciót!
  - 4 A billentyűzetet segítségével írja be keresett kulcsszót (maximum 10 karakter), majd nyomja meg a **Select** gombot!  
Elkezdődik a keresés és rövid idő múlva megjelenik a keresés eredménye. Amennyiben nincs a kulcsszónak megfelelő találat, körülbelül két másodpercre megjelenik a Nincs találat üzenet.  
 A szerkesztés/törlésre vonatkozó részletekért lásd a „Szövegbevitel“ című részben, a 327. oldalon!  
 A kulcsszó keresésnél a szöveg elején kezdődik a keresés, maximálisan 10 karakter hosszúságú szövegrészben. Amennyiben a keresett kulcsszó a szöveg közepén található, a keresés találat nélkül fog befejeződni.
  - 5 Nyomja meg a ▲ vagy ▼ gombot, hogy kiválassza a kívánt adatokat, majd nyomja meg a **Select** gombot!  
 A megtalált információk ellenőrzéshez nyomja meg a ► gombot!  
 Az e-mail cím nem haladhat meg 64 karaktert! Amennyiben egy ilyen hosszúságú e-mail cím kerül megadásra, körülbelül két másodpercre megjelenik az A cím túl hosszú üzenet, majd megjelenik a célállomás cím bevitelére szolgáló ablak.  
 A keresés találatainak csökkentéséhez nyomja meg a **Vissza** gombot és végezze el újból a 4. pontban leírtakat!
  - 6 Nyomja meg újból a **Select** gombot.

- 7 Nyomja meg a ▲ vagy ▼ gombot, hogy kiválassza a Vége menüpontot, majd nyomja meg a **Select** gombot!



*To Egy újabb e-mail cím regisztrálásához válassza ki a 7.lépésben a Bővit pontot, majd adja meg célállomást! Egy e-mail cím szerkesztéséhez válassza ki a 7.lépésben az Ellenőrit/Szerk. opciót és folytassa a „Célállomás cím szerkesztése“ 2.pontjával! A címet nem lehet szerkeszteni. Egy e-mail cím törléséhez válassza ki a 7.lépésben az Ellenőrit/Szerk. opciót és folytassa a „Célállomás cím törlése“ 2.pontjával! A címet nem lehet szerkeszteni.*

## Többszörös célállomás címek

A célállomás címet akkor lehet hozzáadni, ha meg van határozva a célállomás e-mail cím e.



*Amennyiben egy FTP címet vagy egy SMB címet választott ki, nem lehet többszörös címeket megadni.*

- 1 A kiindulási menüben (Szkenelési üzemmód) nyomja meg a ▲ vagy ▼ gombot, hogy kiválassza az aktuális adattovábbítási célállomások beállításait, majd nyomja meg a **Select** gombot!
- 2 Nyomja meg a ▲ vagy ▼ gombot, hogy kiválassza a Bővit opciót, majd nyomja meg a **Select** gombot!
- 3 Célállomás címek.



*Egy e-mail cím beírására vonatkozó részletekért lásd az „E-mail címek közvetlen megadása“ című részben, a 180. oldalon!  
A kedvencek listából történő cím kiválasztására vonatkozó részletekért lásd a „Választás a Kedvencek listából“ című részben, a 180. oldalon!  
A gyorshívás célállomások közül történő cím kiválasztására vonatkozó részletekért lásd a „Gyorshívás címkiválasztás“ című részben, a 181. oldalon!  
A csoportos hívás célállomások közül történő cím kiválasztására vonatkozó részletekért lásd a „Csoportos hívás célállomás“ című részben, a 182. oldalon!  
A címjegyzékből történő célállomás kiválasztására vonatkozó részletekért lásd a „Címjegyzék“ című részben, a 183. oldalon!  
A címjegyzékben történő célállomás keresésre vonatkozó részletekért lásd a „Keresés a címjegyzékben“ című részben, a 183. oldalon!  
A LDAP szerveren történő keresésre vonatkozó részletekért lásd a „LDAP szerver“ című részben, a 184. oldalon!*

## Célállomás cím szerkesztése

A Célállomás e-mail címe szerkeszthető.



*Az FTP címeket, az SMB címeket és a gyors választás célállomásként vagy csoportos hívás célállomásként regisztrált címeket nem lehet szerkeszteni.*

- 1 A kiindulási menüben (Szkenelési üzemmód) nyomja meg a ▲ vagy ▼ gombot, hogy kiválassza az adatok aktuális célállomás címbeállítását, majd nyomja meg a **Select** gombot!
  - 2 Nyomja meg a ▲ vagy ▼ gombot, hogy kiválassza az Ellenőrit/Szerk. opciót, majd nyomja meg a **Select** gombot!
  - 3 Nyomja meg a ▲ vagy ▼ gombot, hogy kiválassza a szerkeszteni kívánt e-mail címet, majd nyomja meg a **Select** gombot!
  - 4 A billentyűzet segítségével szerkessze az e-mail címet, majd nyomja meg a **Select** gombot!
- 
- A szerkesztés/törlésre vonatkozó részletekért lásd a „Szövegbevitel” című részben, a 327. oldalon!*
- 5 A címek szerkesztésének befejezéséhez nyomja meg a **Vissza** billentyűt!
  - 6 Nyomja meg a ▲ vagy ▼ gombot, hogy kiválassza a Vége opciót, majd nyomja meg a **Select** gombot!

## Célállomás cím törlése

A célállomás címet (e-mail cím, FTP cím vagy SMB cím) törölni lehet.



*Az ezen az úton elvégzett változtatások nem fognak érvényesülni az eredeti adatoknál (gyorshívás célállomás, csoportos hívás célállomás, stb.).*

- 1 A kiindulási menüben (Szkenelési üzemmód) nyomja meg a ▲ vagy ▼ gombot, hogy kiválassza az adatok aktuális célállomás címbeállítását, majd nyomja meg a **Select** gombot!
- 2 Egy e-mail cím törléséhez nyomja meg a ▲ vagy ▼ gombot, hogy kiválassza az Ellenőrit/Szerk. opciót, majd nyomja meg a **Select** gombot! Ezek után nyomja meg a ▲ vagy ▼ gombot, hogy kiválassza a törölni kívánt címet. Egy FTP cím vagy SMB cím törlése esetén folytassa a 3.ponttól!
- 3 Nyomja meg a **Stop/Reset** gombot!
- 4 Nyomja meg a ▲ vagy ▼ gombot, hogy kiválassza az Igen opciót, majd nyomja meg a **Select** gombot! A kiválasztott cím törlése megtörtént.



*Az összes megadott cím törlése után megjelenik a kiindulási menü.*

- 5 További címek törléséhez ismételje meg a műveleteket a 2. ponttól!
- 6 A címek törlésének befejezéséhez nyomja meg a **Vissza** gombot!
- 7 Nyomja meg a ▲ vagy ▼ gombot, hogy kiválassza a Vége, majd nyomja meg a **Select** gombot!

## Címek regisztrálása/szerkesztése

A gyorshívás célállomás vagy a csoportos hívás célállomás címeket a kedvencek listában regisztrálni/szerkeszteni lehet.



*A címeket PageScope Web csatlakozás vagy az LSU (Lokális beállítási segédprogram) segítségével is regisztrálni lehet. A segédprogramok a mellékelt Applications CD/DVD lemezen találhatóak. Részletekért lásd a Reference Guide a Documentation CD/DVD lemezen.*



*Azonos beállítások menü segítségével regisztrálni/szerkeszteni lehet fax számokat is mint amit a címek regisztrálása/szerkesztése esetén alkalmaz. A faxeszámok szerkesztés/törlésre vonatkozó részletekért lásd a Fax kezelési útmutatót a Documentation CD/DVD lemezen.*

## Regisztrálás a Kedvencek címlistába

Az ebben a készülékben regisztrált gyorshívás lista célállomásai és a csoportos hívás lista célállomásai közül maximum 20 célállomást beregisztválhat a kedvencek listába. Ezzel kényelmes hozzáférést biztosít a gyakran használt célállomásokhoz. Kövesse az alábbiakban leírt lépéseket, melyek alapján regisztrálni tud egy címet (e-mail cím, FTP cím vagy SMB cím) a kedvencek listába.

- 1 A kiindulási menüben (Szkenelési üzemmód) nyomja meg a ▲ vagy ▼ gombot, hogy kiválassza a **Segédfunkciók** opciót, majd nyomja meg a **Select** gombot!
- 2 Nyomja meg a ▲ vagy ▼ gombot, hogy kiválassza a **Hívás tárolás** opciót, majd nyomja meg a **Select** gombot!
- 3 Nyomja meg a ▲ vagy ▼ gombot, hogy kiválassza a **Címjegyzék** opciót, majd nyomja meg a **Select** gombot!



*Amennyiben az adatok már a kedvencek címlistában regisztrálva vannak, a 3.pont befejezése után folytassa a 7.ponttól!*

- 4 Nyomja meg a **Címjegyzék** gombot hogy átkapcsoljon a **Gyorshívás** és a **Csoportos hívás** lehetőségek között!

- 5 A billentyűzet segítségével írja be (1 és 250 között) a gyorshívás célállomás számát vagy a csoportos hívás célállomás számát (1 és 20 között ) melyet regisztrálni szeretne a kedvencek címlistában, majd nyomja meg a **Select** gombot! Megjelenik a kiválasztott gyorshívás célállomásnál vagy a csoportos hívás célállomásnál regisztrált információ.
- 6 Nyomja meg még egyszer a **Select** gombot!
- 7 További címek regisztrálásához , nyomja meg a ▲ vagy ▼ gombot, hogy kiválassza a **Bővít** opciót, nyomja meg a **Select** gombot, és ismételve meg a folyamatot a 4.ponttól!
- 8 Amennyiben be akarja fejezni a címek regisztrálását, nyomja meg a ▲ vagy ▼ gombot, hogy kiválassza a **Vége** opciót, majd nyomja meg a **Select** gombot!

## Cím törlése a kedvencek címlistából

A kedvencek címlistába regisztrált információkat ki lehet törölni a címlistából.



*Az ezen az úton elvégzett változtatások nem fognak érvényesülni az eredeti adatoknál (gyorshívás célállomás, csoportos hívás célállomás, stb.).*

- 1 A kiindulási menüben (Szkenelési üzemmód) nyomja meg a ▲ vagy ▼ gombot, hogy kiválassza a **Segédfunkciók** opciót, majd nyomja meg a **Select** gombot!
- 2 Nyomja meg a ▲ vagy a ▼ gombot, hogy kiválassza a **Hívás tárolás** opciót, majd nyomja meg a **Select** gombot!
- 3 Nyomja meg a ▲ vagy a ▼ gombot, hogy kiválassza a **Címjegyzék** opciót, majd nyomja meg a **Select** gombot!
- 4 Nyomja meg a ▲ vagy a ▼ gombot, hogy kiválassza a **Ellenőrit/Szerk.** opciót, majd nyomja meg a **Select** gombot!
- 5 Nyomja meg a ▲ vagy a ▼ gombot, hogy kiválassza a kedvencek címlistából törölni kívánt címet, majd nyomja meg a **Stop/Reset** gombot!
- 6 Nyomja meg a ▲ vagy a ▼ gombot, hogy kiválassza az **Igen** opciót, majd nyomja meg a **Select** gombot!  
A kiválasztott cím törlése megtörtént.
- 7 További címek törléséhez ismételve meg a folyamatot az 5.ponttól!
- 8 Amennyiben be akarja fejezni a címek törlését, nyomja meg a **Vissza** gombot!
- 9 Nyomja meg a ▲ vagy ▼ gombot, hogy kiválassza a **Vége**, majd nyomja meg a **Select** gombot!

## Gyorshívás célállomás (Közvetlen bemenet)

E-mail címet, mint gyors hívás célállomást lehet regisztrálni. Maximálisan 250 gyors hívás címállomást lehet regisztrálni



*A készülék billentyűműveleteivel nem lehet regisztrálni gyors hívás célállomásaként FTP címet vagy SMB címet. Ezeket a címeket Local Setup Utility (LSU) vagy PageScope Web Connection segítségével lehet regisztrálni. Részletekért lásd a Reference Guide a Documentation CD/DVD lemezen.*



*A 221 és 250 közötti gyors hívás célállomás számok a Local Setup Utility (LSU) vagy a PageScope Web csatlakozáson regisztrált FTP címek és SMB címek részére van fenntartva.*

- 1 A kiindulási menüben (Szkenelési üzemmód) nyomja meg a ▲ vagy ▼ gombot, hogy kiválassza a Segédfunkciók, majd nyomja meg a **Select** gombot!
- 2 Nyomja meg a ▲ vagy ▼ gombot, hogy kiválassza a Hívás tárolás opciót, majd nyomja meg a **Select** gombot!
- 3 Nyomja meg a ▲ vagy ▼ gombot, hogy kiválassza a Gyors hívás opciót, majd nyomja meg a **Select** gombot!
- 4 A billentyűzet segítségével írja be (1 és 220 között) a gyors hívás célállomást, majd nyomja meg a **Select** gombot!
- 5 Nyomja meg a ▲ vagy ▼ gombot, hogy kiválassza a Kézi beállítás pontot, majd nyomja meg a **Select** gombot!
- 6 A billentyűzet segítségével írja be a regisztráció nevét, majd nyomja meg a **Select** gombot!



*Amennyiben nincs LDAP szerver specifikálva, az 5.pont elfornem kerül végrehajtásra.*



*A szöveg szerkesztés/törlésre vonatkozó részletekért lásd a „Szövegbevitel” című részben, a 327. oldalon!*



*Maximálisan 20 karaktert lehet bevinni.*

- 7 A billentyűzet segítségével írja be az e-mail címet, majd nyomja meg a **Select** gombot!  
A beállítások regisztrálásra kerülnek és újból megjelenik a Hívás tárolás menü.



*Maximálisan 64 karaktert lehet bevinni.*

## Gyorshívás célállomások (LDAP keresés)

E-mail címet, mint gyors hívás célállomást, regisztrálni lehet egy LDAP szerveren található információk segítségével. Maximálisan 250 gyors hívás címállomást lehet regisztrálni.



*Egy LDAP szerverhez csak akkor lehet csatlakozni, ha a LDAP beáll. beállítása előtte megtörténik. Részletekért lásd a Reference Guide a Documentation CD/DVD lemezen.*



*A készülék billentyűműveleteivel nem lehet szerkeszteni/törölni egy gyors hívás célállomásaként regisztrált FTP címet vagy SMB címet. Ezeket a címeket Local Setup Utility (LSU) vagy PageScope Web Connection segítségével lehet regisztrálni. Részletekért lásd a Reference Guide a Documentation CD/DVD lemezen.*



*A 221 és 250 közötti gyors hívás célállomás számok a Local Setup Utility (LSU) vagy a PageScope Web Connection regisztrált FTP címek és SMB címek részére van fenntartva.*

- 1 A kiindulási menüben (Szkenelési üzemmód) nyomja meg a ▲ vagy ▼ gombot, hogy kiválassza a Segédfunkciók, majd nyomja meg a **Select** gombot!
- 2 Nyomja meg a ▲ vagy ▼ gombot, hogy kiválassza a Hívás tárolás opciót, majd nyomja meg a **Select** gombot!
- 3 Nyomja meg a ▲ vagy ▼ gombot, hogy kiválassza a Gyors hívás opciót, majd nyomja meg a **Select** gombot!
- 4 A billentyűzet segítségével írja be (1 és 220 között) a gyors hívás célállomást, majd nyomja meg a **Select** gombot!
- 5 Nyomja meg a ▲ vagy ▼ gombot, hogy kiválassza a LDAP-keresés menüpontot, majd nyomja meg a **Select** gombot!








*Amennyiben an LDAP szerver nincs specifikálva, a LDAP-keresés nem jelenik meg.*

- 6 Nyomja meg a ▲ vagy ▼ gombot, hogy kiválassza a Neve vagy az E-mail opciót, majd nyomja meg a **Select** gombot!



*A regisztrált nevek kereséséhez válassza ki a Neve. opciót! Egy e-mail cím kereséséhez válassza ki az E-mail opciót!*

- 7 A billentyűzetet segítségével írja be keresett kulcsszót (maximum 10 karakter), majd nyomja meg a **Select** gombot!  
Elkezdődik a keresés és rövid idő múlva megjelenik a keresés eredménye. Amennyiben nincs a kulcsszónak megfelelő találat, körülbelül két másodpercre megjelenik a *Nincs találat* üzenet.
-  *A szerkesztés/törlésre vonatkozó részletekért lásd a „Szövegbevitel” című részben, a 327. oldalon!*
-  *A kulcsszó keresésnél a szöveg elején kezdődik a keresés, maximálisan 10 karakter hosszúságú szövegrészben. Amennyiben a keresett kulcsszó a szöveg közepén található, a keresés találat nélkül fog befejeződni.*
- 8 Nyomja meg a ▲ vagy ▼ gombot, hogy kiválassza a kívánt adatokat, majd nyomja meg a **Select** gombot!
-  *A találat információk ellenőrzéséhez, nyomja meg a ► gombot!*
-  *Az e-mail cím nem haladhat meg 64 karaktert! Amennyiben egy ilyen hosszúságú e-mail cím kerül megadásra, körülbelül két másodpercre megjelenik az A cím túl hosszú üzenet, majd megjelenik a célállomás cím bevitelére szolgáló ablak.*
-  *A keresés találatának csökkentéséhez nyomja meg a **Vissza** gombot és végezze el újból a 7. pontban leírtakat!*
- 9 Amennyiben szükséges, szerkessze a regisztrációs nevet, majd nyomja meg a **Select** gombot!
- 10 Amennyiben szükséges, szerkessze az e-mail címet, majd nyomja meg a **Select** gombot!  
A beállítások regisztrálódnak és újból megjelenik a *Hívás tárolás* menü!

## Gyorshívás célállomások szerkesztése/törlése

A gyors hívként regisztrált adatok információi beállíthatók és törölhetők.



*A készülék billentyűműveleteivel nem lehet szerkeszteni/törölni egy gyors hívás célállomásaként regisztrált FTP címet vagy SMB címet. Ezeket a címeket Local Setup Utility (LSU) vagy PageScope Web Connection segítségével lehet szerkeszteni/törölni. Részletekért lásd a Reference Guide a Documentation CD/DVD lemezen.*

- 1 A kiindulási menüben (Szkenelési üzemmód) nyomja meg a ▲ vagy ▼ gombot, hogy kiválassza a Segédfunkciók menüpontot, majd nyomja meg a **Select** gombot!
- 2 Nyomja meg a ▲ vagy ▼ gombot, hogy kiválassza a Hívás tárolás, majd nyomja meg a **Select** gombot!
- 3 Nyomja meg a ▲ vagy ▼ gombot, hogy kiválassza a Gyors hívás opciót, majd nyomja meg a **Select** gombot!
- 4 A billentyűzet segítségével írja be (1 és 220 között) a szerkeszteni/törölni kívánt gyors hívás célállomást, majd nyomja meg a **Select** gombot!  
A gyors hívás célállomáshoz aktuálisan regisztrált célállomás információ megközelítőleg két másodpercre megjelenik.
- 5 Nyomja meg a ▲ vagy ▼ gombot, hogy kiválassza a Szerkeszt menüpontot, melyben az információkat szerkesztheti, vagy a Töröl menüpontot, hogy törölje a célállomást, majd nyomja meg a **Select** gombot!  
Amennyiben Töröl pontot választotta ki, a beállítások törlődnek és a Hívás tárolás menü újból megjelenik.
- 6 A billentyűzet segítségével adja meg a regisztráció nevét, majd nyomja meg a **Select** gombot!



*A szöveg szerkesztésre/törlésre vonatkozó részletekért lásd a „Szövegbevitel“ című részben, a 327. oldalon!*

- 7 A billentyűzet segítségével szerkessze az e-mail címet, majd nyomja meg a **Select** gombot!  
A szerkesztett beállítások elmentésre kerülnek és újból megjelenik a Hívás tárolás menü.



*Amennyiben a szerkesztett csoportos hívás célállomása be lett regisztrálva a kedvencek listába vagy a csoportos hívások célállomásai közé, megjelenik egy jóváhagyást kérő üzenet, amely lehetővé teszi a regisztrált célállomás elmentését vagy törlését, ahogy az megjelenik miután a 7. pontban található műveletet befejezte. A célállomás elmentéséhez adott formában válassza ki az Igen pontot! A regisztráció törléséhez válassza ki a Nem lehetőséget!*

## Csoportos hívás célállomás

Egy csoportos hívás célállomást mint e-mail címet is be lehet regisztrálni. A csoportos hívás célállomás száma maximálisan 20 lehet. (Egy csoporthoz maximálisan 50 e-mail címet lehet hozzárendelni.)



*Csoportos hívás célállomásként regisztrált cím csak olyan cím lehet, amelyik gyors választás célállomásként vagy másik csoportos hívás célállomásaként már regisztrálva van.*

- 1 A kiindulási menüben (Szkennelési üzemmód) nyomja meg a ▲ vagy ▼ gombot, hogy kiválassza a *Segédfunkciók* opciót, majd nyomja meg a **Select** gombot!
- 2 Nyomja meg a ▲ vagy ▼ gombot, hogy kiválassza a *Hívás tárolás* opciót, majd nyomja meg a **Select** gombot!
- 3 Nyomja meg a ▲ vagy ▼ gombot, hogy kiválassza a *Csoportos hívás* opciót, majd nyomja meg a **Select** gombot!
- 4 A numerikus billentyűzet segítségével írja be a csoportos hívás célállomás számát (1 és 20 között), majd nyomja meg a **Select** gombot!
- 5 A numerikus billentyűzet segítségével írja be a csoport nevét, majd nyomja meg a **Select** gombot!





*Szövegbevitel/szerkesztés részletei a „Szövegbevitel” című részben, a 327. oldalon!*

- 6 A numerikus billentyűzet segítségével írja be a gyorshívás számot (1 és 220 között), amely alatt a csoporthoz rendeli, majd nyomja meg a **Select** gombot!  
Megjelenik a regisztrált gyorshívás célállomás információ.
- 7 Nyomja meg újból a **Select** gombot!
- 8 Egy újabb gyorshívás célállomás regisztrálásához, nyomja meg a ▲ vagy a ▼ gombot, hogy kiválassza a *Bővit* opciót, nyomja meg a **Select** gombot és ismétlje meg a folyamatot a 6. ponttól!
- 9 A gyorshívás célállomás regisztrálásának befejezéséhez nyomja meg a ▲ vagy ▼ gombot, hogy kiválassza a *Vége* opciót, majd nyomja meg a **Select** gombot!

## Csoportos hívás célállomás szerkesztése/törlése

A csoportos hívás célállomásként regisztrált információkat szerkeszteni ill. törölni lehet.

- 1 A kiindulási menüben (Szkenelési üzemmód) nyomja meg a ▲ vagy ▼ gombot, hogy kiválassza a **Segédfunkciók** menüpontot, majd nyomja meg a **Select** gombot!
- 2 Nyomja meg a ▲ vagy ▼ gombot, hogy kiválassza a **Hívás tárolás**, majd nyomja meg a **Select** gombot!
- 3 Nyomja meg a ▲ vagy ▼ gombot, hogy kiválassza a **Csoportos hívás** pontot, majd nyomja meg a **Select** gombot!
- 4 A numerikus billentyűzet segítségével írja be a csoportos hívás célállomás számát (1 és 20 között), melyet szerkeszteni/törölni szeretne, majd nyomja meg a **Select** gombot!  
Az aktuális regisztrált csoportos hívás célállomás információ megközelítőleg két másodpercre megjelenik.
- 5 Nyomja meg a ▲ vagy ▼ gombot, hogy kiválassza a **Szerkeszt** opciót, ezzel az információt szerkeszteni tudja, vagy a **Töröl** opciót, hogy a célállomást törölje, majd nyomja meg a **Select** gombot!  
Amennyiben **Töröl** pontot választotta ki, a beállítások törlődnek és a **Hívás tárolás** menü újból megjelenik.
- 6 Amennyiben szükséges, módosítsa a csoport nevét, majd nyomja meg a **Select** gombot!  
 *A szerkesztés/törlésre vonatkozó részletekért lásd a „Szövegbevitel” című részben, a 327. oldalon!*
- 7 Nyomja meg a ▲ vagy ▼ gombot, hogy kiválassza a **Bővit** opciót, ezzel hozzáadhat egy új gyorshívás célállomást. Az **Ellenőrit/Szerk.** opcióval törölni tudja a célállomást, és a **Vége** opcióval befejezheti a szerkesztést. Ezek után nyomja meg a **Select** gombot!  
Amennyiben **Vége** opciót választja ki, a szerkesztett beállítások elmentésre kerülnek és újból megjelenik a **Hívás tárolás** menü. Amennyiben a **Bővit** pontot választotta ki, folytassa a „Csoportos hívás célállomás” című részben, a 194. oldalon 6. pontjától! Amennyiben **Ellenőrit/Szerk.** opciót választotta ki, folytassa a 8. ponttól!
- 8 Nyomja meg a ▲ vagy ▼ gombot, hogy kiválassza a **törölni kívánt gyorshívás célállomást**, majd nyomja meg a **Stop/Reset** gombot!  
 *A kiválasztott gyorshívás célállomás beállítások ellenőrzéséhez nyomja meg a **Select** gombot!*
- 9 Nyomja meg a ▲ vagy ▼ gombot, hogy kiválassza az **Igen** opciót, majd nyomja meg a **Select** gombot!

- 10 Miután törölte a gyorsívás célállomást, nyomja meg a **Vissza** gombot!
- 11 Egy másik gyorsívás célállomás törléséhez ismételje meg a műveleteket a 8. ponttól!
- 12 A gyorsívás célállomások törlésének befejezéséhez, nyomja meg a ▲ vagy ▼ gombot, hogy kiválassza a **Vége** opciót, majd nyomja meg a **Select** gombot!



*Amennyiben a szerkesztett csoportos hívás célállomása be lett regisztrálva a kedvencek listába, megjelenik egy jóváhagyást kérő üzenet, amely lehetővé teszi a regisztrált célállomás elmentését vagy törlését, ahogy az megjelenik miután a 12. pontban található műveletet befejezte. A célállomás elmentéséhez adott formában válassza ki az *Igen* pontot! A regisztráció törléséhez válassza ki a *Nem* pontot!*

## Adatformátum

A beszkenelt kép adatformátuma beállítható.

- 1 A kiindulási menüben (Szkenelési üzemmód) nyomja meg a ▲ vagy ▼ gombot, hogy kiválassza az aktuális adatformátumot, majd nyomja meg a **Select** gombot!
- 2 Nyomja meg a ▲ vagy ▼ gombot, hogy kiválassza a **TIFF**, **PDF** vagy **JPEG** formátumot, majd nyomja meg a **Select** gombot!  
Újból megjelenik a kiindulási menü (Szkenelési üzemmód).



*Amennyiben *Egyold./Kétold.* a 2-oldal opcióra van beállítva, csak a *PDF* jelenik meg. Egyébként, ha a *Feh/Fek* van kiválasztva a színbeállításnál, a *JPEG* nem jelenik meg.*



*PDF fájlt Adobe Acrobat Reader programban lehet megnyitni.*



*TIFF fájlként elmentet képet, melyet a *Szín/Szür* beállítással szkenneltek be, nem lehet megnyitni a Windows Picture és a FAX Viewer programokkal, melyek szerves részét képezik a Windows XP operációs rendszernek. Az ilyen fájlokat az olyan képfeldolgozáshoz használt alkalmazásokban lehet megnyitni, mint például PhotoShop, Microsoft Office Document Imaging vagy ACDsee.*

## Szkennelés minősége

A szkennelt kép felbontás, szkennelési üzemmód és denzitás tulajdonságai beállíthatók.

### Felbontás

- 1 A kiindulási menüben (Szkennelési üzemmód) nyomja meg a ▲ vagy ▼ gombot, hogy kiválassza az aktuális minőség beállításokat, majd nyomja meg a **Select** gombot!
- 2 Nyomja meg a ▲ vagy ▼ gombot, hogy kiválassza a Felbontás opciót, majd nyomja meg a **Select** gombot!
- 3 Nyomja meg a ▲ vagy ▼ gombot, hogy kiválassza a 150x150dpi, 300x300dpi vagy 600x600dpi felbontást, majd nyomja meg a **Select** gombot!  
Újból megjelenik a kiindulási menü (Szkennelési üzemmód).



*Amennyiben a szkennelési színbeállításnál Szín/Szür opció lett kiválasztva, a szkennelési felbontás automatikusan 300x300dpi értékre állítódik be, még akkor is, ha előtte a 600x600dpi érték lett beállítva.*

### Szkennelési üzemmód

- 1 A kiindulási menüben (Szkennelési üzemmód) nyomja meg a ▲ vagy ▼ gombot, hogy kiválassza az aktuális szkennelési minőség beállítását, majd nyomja meg a **Select** gombot!
- 2 Nyomja meg a ▲ vagy ▼ gombot, hogy kiválassza az üzemm., majd nyomja meg a **Select** gombot!
- 3 Nyomja meg a ▲ vagy ▼ gombot, hogy kiválassza a Mix, Szöv. vagy Fotó opciót, majd nyomja meg a **Select** gombot!  
Újból megjelenik a kiindulási menü (Szkennelési üzemmód).

### Szkennelés denzitása

- 1 A kiindulási menüben (Szkennelési üzemmód) nyomja meg a ▲ vagy ▼ gombot, hogy kiválassza az aktuális szkennelés minősége beállítását, majd nyomja meg a **Select** gombot!
- 2 Nyomja meg a ▲ vagy ▼ gombot, hogy kiválassza a Denzitás, majd nyomja meg a **Select** gombot!
- 3 Nyomja meg a ◀ vagy ▶ gombot, hogy kiválassza a kívánt szkennelés denzitást, majd nyomja meg a **Select** gombot!  
A mutató jobboldali irányba történő elmozdulásával a denzitás sötétetését állítja be.

## Duplex (kétoldalas) szkennelés

Kétoldalas dokumentumokat az ADF segítségével lehet szkennelni.



*Ezek a beállítások csak akkor érhetőek hozzá, ha dokumentum az ADF egységbe van betöltve. Amennyiben a dokumentum anélkül kerül szkennelésre, hogy az ADF egységbe be lenne töltve, az 1-oldal automatikusan kiválasztásra kerül és a dokumentum a síkgyas üveglapról lesz beszkenelve.*



*Ez a beállítás csak akkor lesz hozzáférhető, ha a PDF van kiválasztva a szkennelt kép formátumaként.*

- 1 A kiindulási menüben (Szkennelési üzemmód) nyomja meg a ▲ vagy ▼ gombot, hogy kiválassza az aktuális simplex/duplex (egyoldalas/kétoldalas) beállítást, majd nyomja meg a **Select** gombot!
- 2 Nyomja meg a ▲ vagy ▼ gombot, hogy kiválassza a 2-oldal opciót, majd nyomja meg a **Select** gombot!
- 3 Nyomja meg a ▲ vagy ▼ gombot, hogy kiválassza a Hosszú el vagy Rövid el opciót, majd nyomja meg a **Select** gombot!  
Újból megjelenik a kiindulási menü (Szkennelési üzemmód).



*A Hosszú el és a Rövid el beállítására vonatkozó részletekért lásd a „Duplex (kétoldalú) másolás az ADF-adagolóból” című részben, a 164. oldalon!*

## Szkennelési formátum

A beszkenvelt adatok formátuma beállítható.



*Az alapértelmezett értékek az alábbiak **Letter USA** vagy **Kanada** esetén és **A4** a többi ország esetén.*

- 1 A kiindulási menüben (Szkennelési üzemmód) nyomja meg a ▲ vagy ▼ gombot, hogy kiválassza az aktuális szkennelési formátumot, majd nyomja meg a **Select** gombot!
- 2 Nyomja meg a ▲ vagy ▼ gombot, hogy kiválassza a kívánt formátumot, majd nyomja meg a **Select** gombot!  
Újból megjelenik a kiindulási menü (Szkennelési üzemmód).

## Szkennelési színbeállítás

A szkennelt adatok színe beállítható.

- 1 A kiindulási menüben (Szkennelési üzemmód) nyomja meg a ▲ vagy ▼ gombot, hogy kiválassza az aktuális szkennelési színbeállítást, majd nyomja meg a **Select** gombot!
- 2 Nyomja meg a ▲ vagy ▼ gombot, hogy kiválassza a Feh/Fek vagy a Szín/Szür opciót, majd nyomja meg a **Select** gombot!  
Megjelenik a kiindulási menü (Szkennelési üzemmód).



*Amennyiben a JPEG formátumot választja ki mint adatformátumot, a szkennelési színbeállítás beáll Feh/Fek értékre és az adatformátum automatikusan beállítódik PDF formátumra.*



*A Szkenner beáll./Kódolási eljárás beállítás automatikusan megváltozik a kiválasztott szkennelési színbeállításnak megfelelően.*

## Tárgy megadása

Adja meg a tárgyat a beszkennelt adatok hálózati úton történő továbbításához!

- 1 A kiindulási menüben (Szkennelési üzemmód) nyomja meg a ▲ vagy ▼ gombot, hogy kiválassza a Tárgy opciót, majd nyomja meg a **Select** gombot!
- 2 Használja a billentyűzetet a tárgy nevének megadásához, majd nyomja meg a **Select** gombot!  
Megjelenik a kiindulási menü (Szkennelési üzemmód).





*A szöveg szerkesztésre/törlésre vonatkozó részletekért lásd a „Szövegbevitel“ című részben, a 327. oldalon!*



*A tárgy nevének törléséhez nyomja meg a **Vissza** gombot!*

## Továbbításra sorban várakozó feladat törlése

A sorban várakozó feladatok listája megjeleníthető, a feladatot törölni lehet.

- 1 A kiindulási menüben (Szkenelési üzemmód) nyomja meg a ▲ vagy ▼ gombot, hogy kiválassza a Foglалás törlése opciót, majd nyomja meg a **Select** gombot!
- 2 Nyomja meg a ▲ vagy ▼ gombot, hogy kiválassza azt a feladatot, melyet törölni szeretne, majd nyomja meg a **Select** gombot!
  -  *Ellenőrizze a kiválasztott feladatra vonatkozó információkat, nyomja meg a ► gombot!*
  -  *Amennyiben nincs továbbításra sorban várakozó feladat, megjelenik a **Nincs** üzenet.*
- 3 Nyomja meg a ▲ vagy ▼ gombot, hogy kiválassza az **Igen** opciót, majd nyomja meg a **Select** gombot!  
Újból megjelenik a kiindulási menü (Szkenelési üzemmód).

---

***Kellékek cseréje***

---

**9**

# Kellékek cseréje

## Megjegyzés

---

Amennyiben nem követi az ebben az útmutatóban leírt utasításokat, akkor a jótállás érvényét veszti.

---

## Megjegyzés

---

Amennyiben megjelenik valamelyik hibajentés (Festék üres, Tran.szalag elhasz. stb.) nyomtassa ki a konfigurációs oldalt é ellenőrizze le a többi kellék állapotát is. Részletes tájékoztatás a hibajentésekről a „Hibaüzenetek“ című részben, a 292. oldalon található. Utasítás a konfigurációs oldal kinyomtatására a „Konfigurációs oldal nyomtatása“ című részben, a 248. oldalon található.

---

## Festékező modul

Nyomatója négy festékező modult használ: feketét, sárgát, bíbort és ciánt. A festékező modulokkal bánjon óvatosan, hogy festékpornak ne szóródjon se a nyomtatóba, se Önre.



*A készülékbe csak új festékezőmodult helyezzen be! Amennyiben használt festékezőmodult helyez be, a kijelzőről nem tűnik el a hibajentés és az Állapot kijelző programban nem fog aktualizálódni a kellék állapota.*



*A festékpornak nem mérgező. Amennyiben festékpornak kerül a bőrére, azonnal mossa le hideg vízzel és semleges szappannal. Amennyiben a festékpornak ruhájára kerülne, amennyire csak lehet, óvatosan porolja le. Amennyiben a festékpornak a ruháján marad, öblítse ki hideg, nem meleg vízben.*



## FIGYELMEZTETÉS

**Amennyiben a festékpornak a szemébe kerülne, azonnal öblítse ki hideg vízzel, majd forduljon orvoshoz.**

---

## **Megjegyzés**

**Ne használjon újratöltött vagy nem jóváhagyott festékező modulokat. Az újratöltött vagy nem jóváhagyott festékező modulok használatából eredő nyomtatási problémákra nem vonatkoznak a jótállási feltételek. Az ebből eredő problémák elhárítására nincsen biztosítva műszaki tanácsadás.**

Amikor kicseréli a festékező modult, lásd a következő táblázatot. A legjobb nyomtatási minőség és teljesítmény elérése érdekében csak az alábbi táblázatban felsorolt, az Ön nyomtatójához készült, jóváhagyott KONICA MINOLTA festékező modulokat használja! A nyomtatómű fedelének kinyitása után a készülék belsejében láthatóvá válik a kellék utánrendelési címke, melyen megtalálható a készülék típusa és a festékező modulok rendelési számai.

Készülék típusa	Készülék alkatrészek típuszáma	Festékező modul típusa	Festékező modul azonosító száma
AM	A0FD 013	Nagykapacitású festékező modul – Fekete (K)	A0DK 133
		Nagykapacitású festékező modul – Sárga (Y)	A0DK 233
		Nagykapacitású festékező modul – Bíbor (M)	A0DK 333
		Nagykapacitású festékező modul – Cián (C)	A0DK 433
EU	A0FD 023	Nagykapacitású festékező modul – Fekete (K)	A0DK 153
		Nagykapacitású festékező modul – Sárga (Y)	A0DK 253
		Nagykapacitású festékező modul – Bíbor (M)	A0DK 353
		Nagykapacitású festékező modul – Cián (C)	A0DK 453

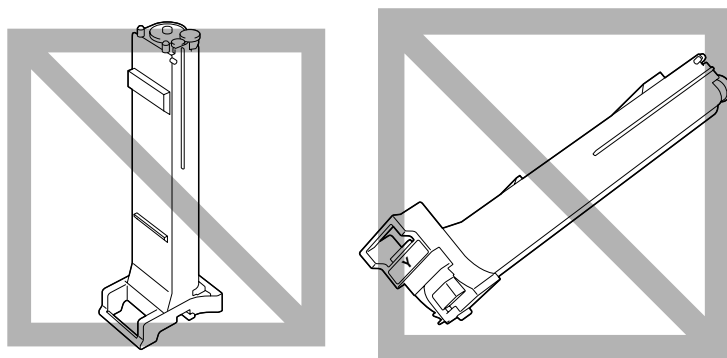


*A nyomtatás optimális teljesítményének és minőségének biztosításához mindig csak megfelelő típusú eredeti KONICA MINOLTA festékezőmodult használjon!*

A festékező modulokat tartsa:

- Csomagolásukban, míg készen nem állnak a nyomtatóba történő behelyezésére!
- Hűvös, száraz helyen, napfénytől védve (a hő miatt).
- A maximális tárolási hőmérséklet 35 °C (95 °F) és a maximális tárolási páratartalom 85 % (páralecsapódás nélkül). Amennyiben a festékező modult egy hideg helyről egy meleg helyre viszi, akkor páralecsapódás történhet, mely rontja a nyomtatási minőséget. Várjon kb. egy órát a használat előtt, hogy a festékező modul átvegye a környezeti hőmérsékletet!
- A festékező modulokat tárolás és manipuláció közben tartsa vízszintes helyzetben!

*A festékező modulokat ne állítsa az oldalukra és ne fordítsa fejjel lefelé!  
A festékpórák összeragadhatnak vagy egyenetlenül fog eloszlani.*



- Távol sós levegőtől és maró gázoktól, pl. aeroszoloktól.

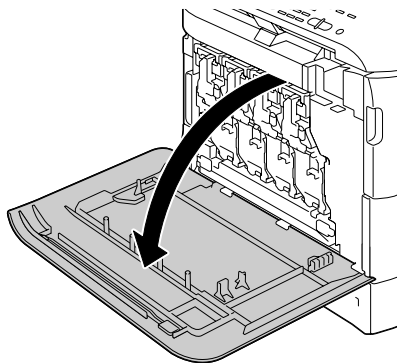
## Festékező modul cseréje

### Megjegyzés

Ügyeljen arra, hogy a modul behelyezése alatt a festékpórné szóródjon ki. Amennyiben festékpórné kiszóródik, azonnal törölje le egy puha, száraz ronggyal.

Amennyiben a Segédfunkciók menüben a Gép beáll./Festék üres menüpontnál a Stop opció van beállítva és a festékezőmodul majdnem üres, megjelenik a Festék üres/Cseréljen x fest.t hibajelentés (az x a festékezőmodul színét adja meg). A festékező modul cseréjekor járjon el az alábbiakban leírtak szerint!

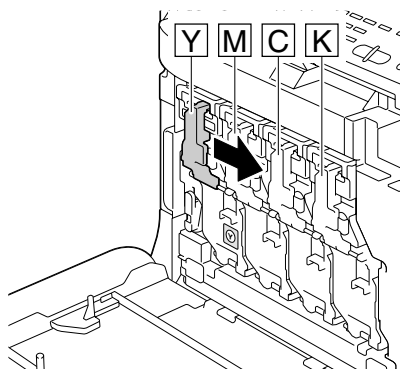
- 1 A kijelzőn ellenőrizze az üzenetet, hogy milyen színű festékezőmodul cseréje szükséges!
- 2 Nyissa ki a készülék elülső ajtaját!



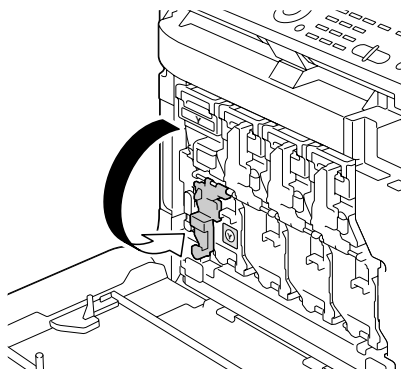
- 3 Billentse át az adott festékezőmodul elülső karját jobbra!

Mind a négy festékezőmodul cseréjének a módja azonos (Y: sárga, M: bíbor, C: cián a K: fekete).

Az alábbi utasításban található a sárga festékezőmodul (Y) cseréjének leírása.

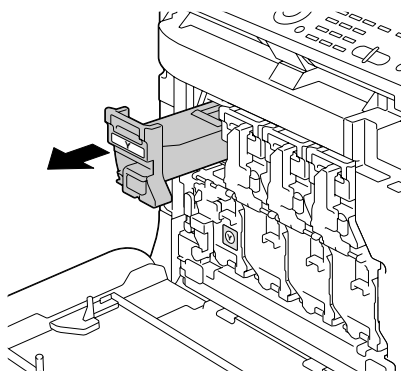


- 4 A kar lehajlításával oldja ki a rögzítőnyelvet!



- 5 Fogja meg a cserélendő festékezőmodul fogantyúját, majd húzza ki a festékezőmodult!

Az alábbi utasításban található a sárga festékezőmodul (Y) cseréjének leírása.

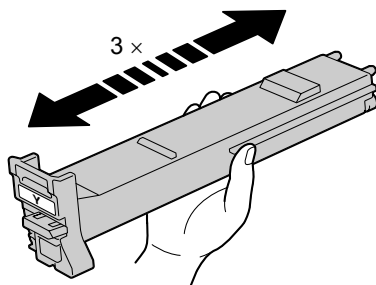


## **Megjegyzés**

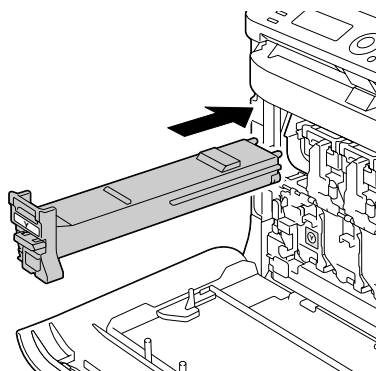
**Az üres festékezőmodult a helyi rendelkezések szerint kell megsemmisíteni. A festékező modult ne dobja tűzbe!  
Részletek a „Festékező modul“ című részben, a 202. oldalon.**

- 6 Ellenőrizze az új festékezőmodul színét!  
7 Vegye ki a festékezőmodult műanyag védőcsomagolásából!

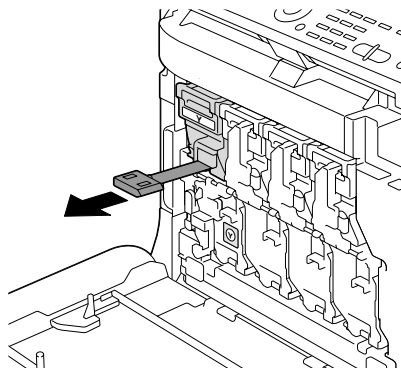
- 8** Rázza meg a festékezőmodult, hogy a benne lévő festékpórt egyenletesen oszolja el!



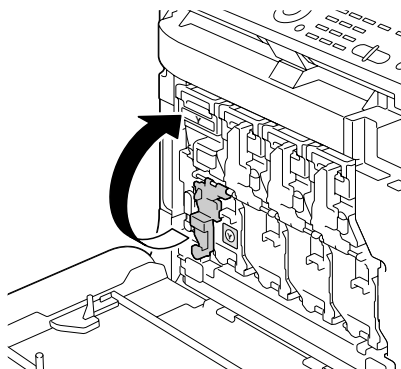
- 9** Győződjön meg arról, hogy a festékezőmodul azonos színű mint a készülékben lévő festékezőmodul bőlcső!



- 10** Győződjön meg arról, hogy a festékezőmodul szilárdan a helyén ül, majd húzza ki belőle a védőfóliát!



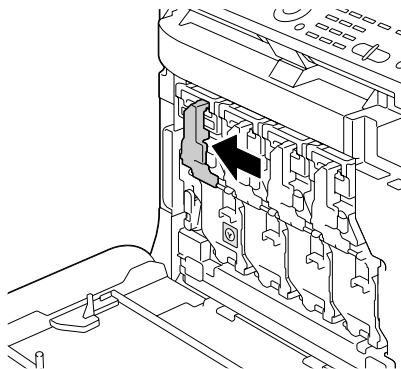
- 11 Emelje fel a kart eredeti helyzetébe!



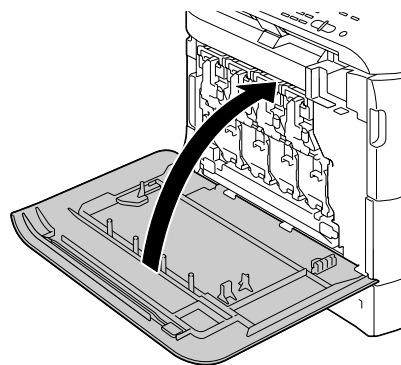
- 12 Nyomja a kart jobbra, hogy az a helyére záródjon!



*A festékezőmodul elülső karját gondosan vissza kell helyezni az eredeti pozíciójába, egyébként nem lehet a készülék elülső ajtaját becsukni!*



- 13 Csukja be az elülső ajtót!



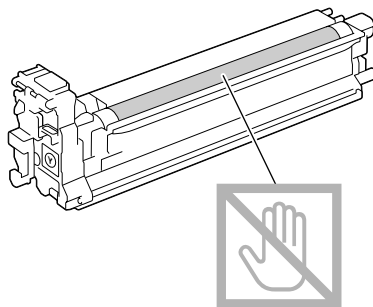
## Képegység csere

A képegység cseréjénél vegye figyelembe az alábbi táblázatban található információkat! A nyomtatás optimális teljesítményének és minőségének biztosításához mindig csak az ön készülékéhez gyártott, KONICA MINOLTA által jóváhagyott képegységet használjon! A jóváhagyott képegységek az alábbi táblázatban találhatóak. A készülék típusa és a képegység típuszáma a készülék elülső ajtajának belső részén található, kellékek utánrendelésére szolgáló gyári címkén van megadva.

Készülék típusa	Készülék alkatrészek típuszáma	Képegység típusa	Képegység típuszáma
AM	A0FD 013	Képegység – fekete (K)	A031 00G
		Képegység – sárga (Y)	A031 05G
		Képegység – bíbor (M)	A031 0AG
		Képegység – cián (C)	A031 0GG
EU	A0FD 023	Képegység – fekete (K)	A031 00J
		Képegység – sárga (Y)	A031 05J
		Képegység – bíbor (M)	A031 0AJ
		Képegység – cián (C)	A031 0GJ

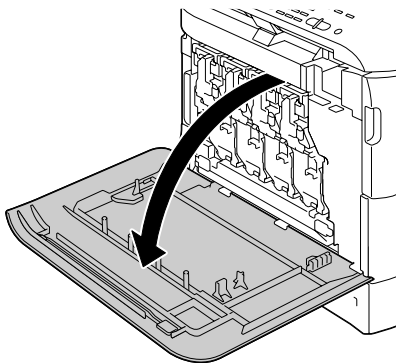
### Megjegyzés

**Ne érintse meg az OPC dobmodul fényérzékeny felületét, ez a nyomtatás minőségének csökkenését okozhatja!**



Amennyiben megjelenik a Képegység elhaszn./x cserélni, hibajelentés, készítsen elő egy új, megfelelő képegységet!

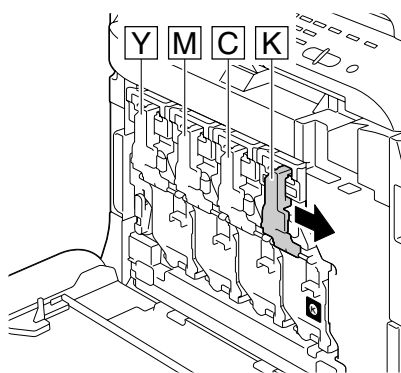
- 1 Ellenőrizze a kijelzőn, hogy melyik színű képegységet kell kicserélnie!
- 2 Nyissa ki a készülék előlő ajtaját!



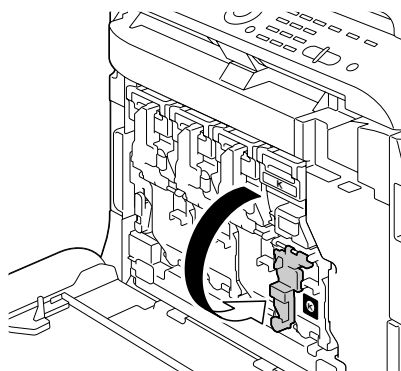
- 3 Billentse át az adott festékezőmodul előlő karját jobbra!

Mind a négy képegység cseréjének módja azonos (Y: sárga, M: bíbor, C: cián, K: fekete).

Az alábbi utasításban található a fekete festékezőmodul (K) cseréjének leírása.

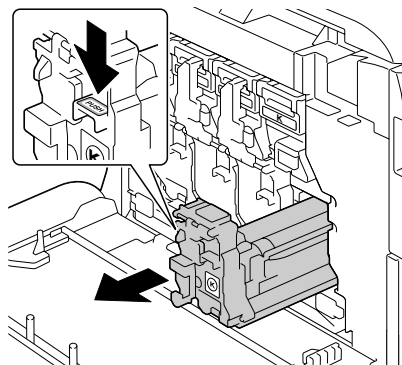


- 4 A kar lehajlításával oldja ki a rögzítőnyelvet!



- 5 A cserélendő képegységen nyomja le a „Push“ felirattal jelzett helyet, majd távolítsa el teljesen a képegységet a készülékből!

Az alábbi utasításban található a fekete képegység (K) cseréjének leírása.



## **Megjegyzés**

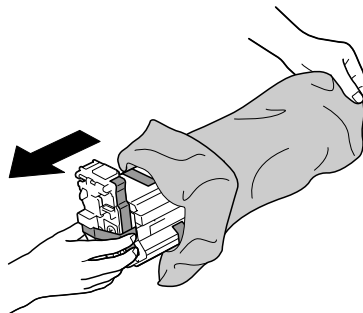
**Az elhasznált képegységet semmisítse meg A helyi előírásoknak megfelelően! Nem szabad tűzbe dobni, elégetni!**

- 6 Ellenőrizze az új, behelyezésre váró képegység színét!



*A festékpórkiszóródásának megelőzése érdekében csak az 5. pontban említett teendők végrehajtása után vegye ki a képegységet műanyag csomagolásából!*

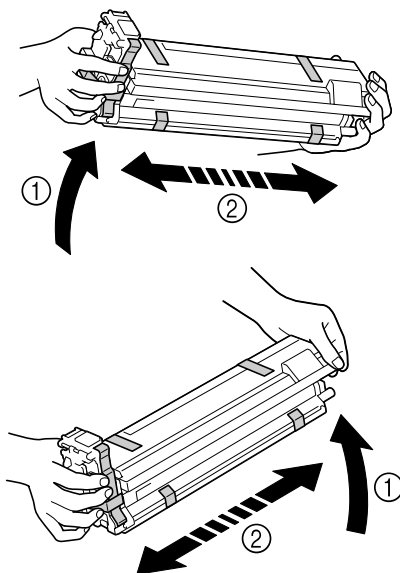
- 7 Vegye ki a képegységet műanyag csomagolásából!



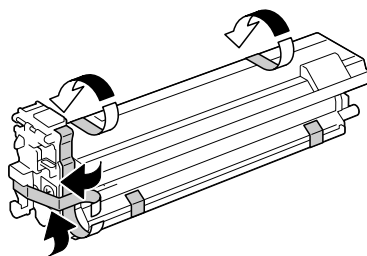
- 8 Fogja meg a képegységet két kézzel és az ábrán látható irányban kétszer billentse meg!



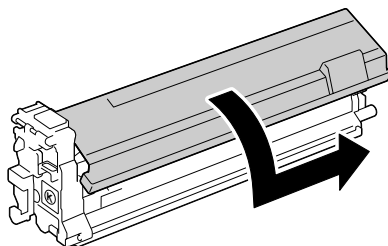
*Ne fogja meg a műanyag csomagolás alsó részét, mivel megsértheti a képegységet és ezzel a nyomtatás minőségének romlását okozhatja!*



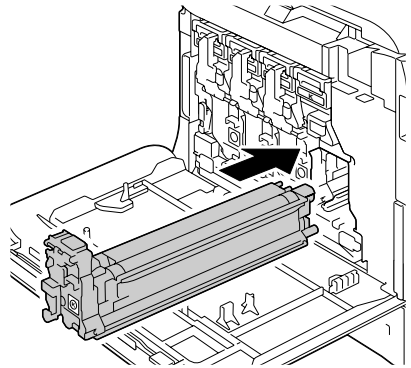
- 9 Távolítsa el az összes csomagolószalagot az új képegységről!



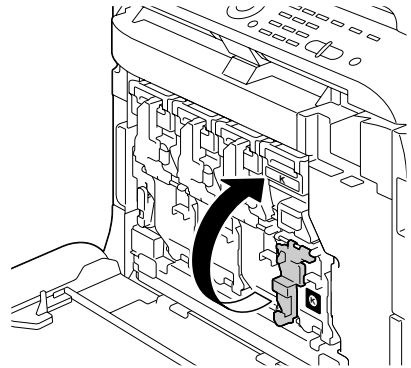
- 10 Távolítsa el a védőcsomagolást az új képegységről!  
A védőcsomagolást fordítsa el majd húzza le a képegységről!



- 11** Győződjön meg arról, hogy az új képegység azonos színű mint a készülékben lévő képegység bőlcső, majd tolja be helyére a készülékbe!



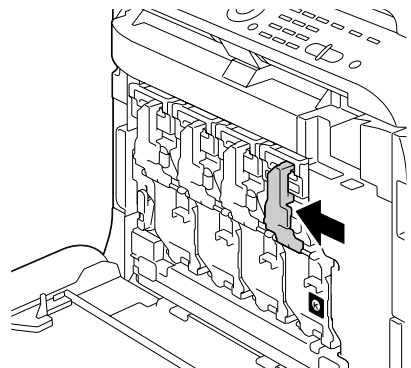
- 12** Emelje fel a kart eredeti helyzetébe!



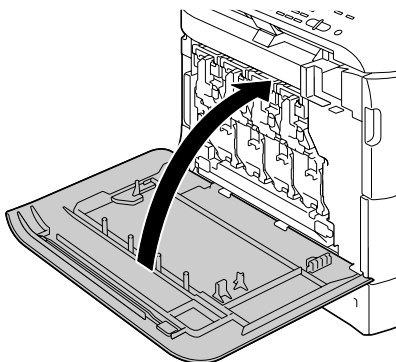
- 13** Nyomja a kart jobbra, hogy az a helyére záródjon!



*A festékezőmodul elülső karját gondosan vissza kell helyezni az eredeti pozíciójába, egyébként nem lehet a készülék elülső ajtaját becsukni!*



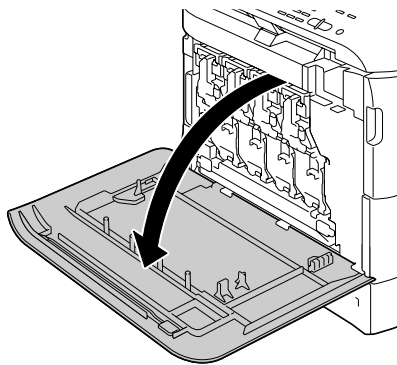
# 14 Csukja be az elülső ajtót!



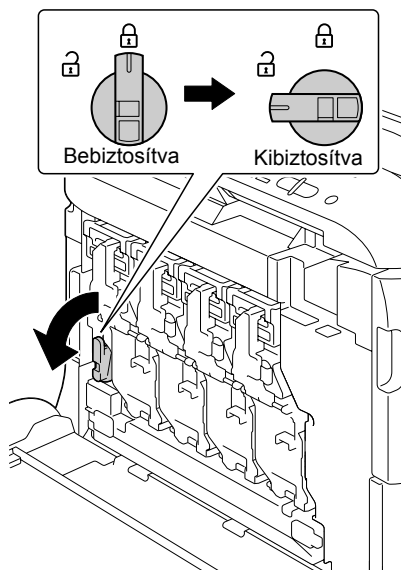
## Használfesték tartály cseréje

Amikor a használfesték tartály megtelik, a kijelzőn megjelenik a `Hasznfest.tart.tele Tartályt cserélni` hibaüzenet. A készülék leáll és nem engedélyezi a nyomtatás folytatását amíg nem cseréli ki a használfesték tartályt!

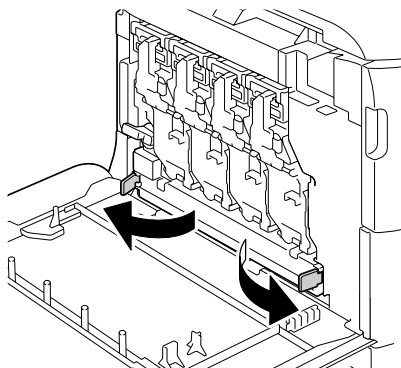
- 1 Nyissa ki a készülék előlő ajtaját!



- 2 Fordítsa el a használfesték tartályon található rögzítő biztosítót az óramutató járásával ellenkező irányba a kibiztosított helyzetig!



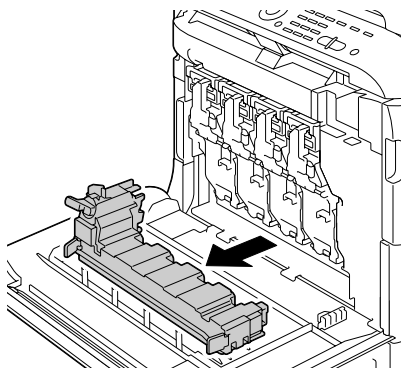
- 3 Hajlítsa le a használtfesték tartály jobb- és baloldali fogantyúját!



- 4 Fogja meg a használtfesték tartály fogantyúit és óvatosan húzza ki a használtfesték tartályt!



*A használtfesték tartály cseréjét végezze óvatosan, mivel amennyiben a tartály eltávolításakor a rögzítő biztosító be van biztosítva, kiszóródhat a festékpör!*



- 5 Vegye ki az új használtfesték tartályt csomagolásából! Helyezze el a teli használtfesték tartályt a dobozban található műanyag csomagolásba és zárja le!

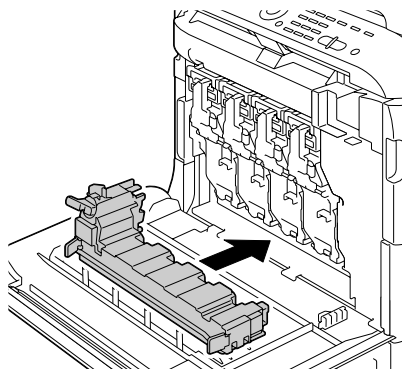
### **Megjegyzés**

**A teli használtfesték tartályt semmisítse meg helyi előírásoknak megfelelően! Nem szabad tűzbe dobni, elégetni!**

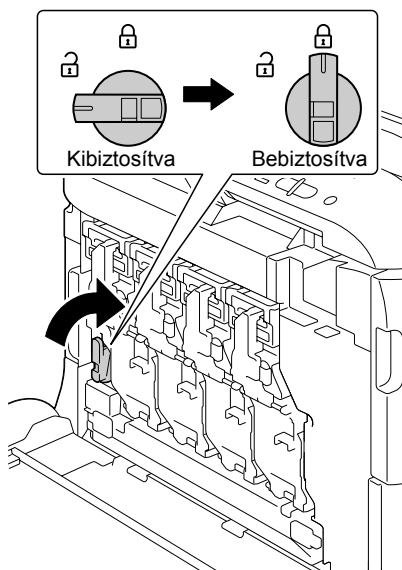


*Az új használtfesték tartály behelyezése előtt győződjön meg arról, hogy a rögzítő biztosító ki van biztosítva.*

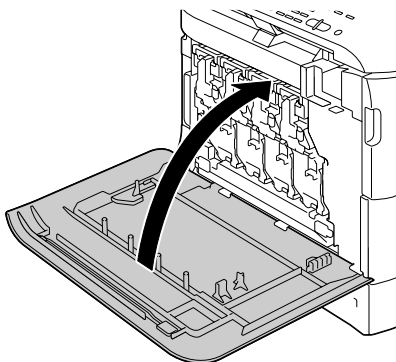
- 6 Tolja be teljesen a készülékbe az új használfesték tartályt!



- 7 Fordítsa el a használfesték tartályon található rögzítő biztosítót óramutató járásával egyező irányba, amíg a használfesték tartály bebiztosított helyzetbe nem kerül!



## 8 Csukja be az elülső ajtót!



*Amennyiben a használtfesték tartály nincs teljesen a helyére benyomva vagy a rögzítő nincs biztosított pozícióban, nem lehet az első ajtót becsukni.*

## Transzferhenger csere

Amikor aktuális lesz a transzferhenger cseréje, a kijelzőn megjelenik a **Tran.henger elhasz. hibaüzenet**. A hibaüzenet megjelenése után még folytatni lehet a nyomtatást, de mivel a nyomtatás minősége romlani fog, javasoljuk, hogy azonnal cserélje ki a transzferhengert!

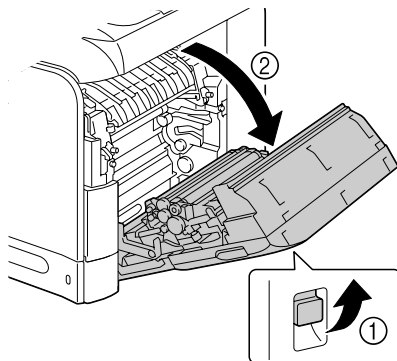
Transzferhenger cseréje esetén cserélje ki az ózonszűrőt is! Az új ózonszűrő része az új transzferhenger csomagolásának!

### Transzferhenger csere

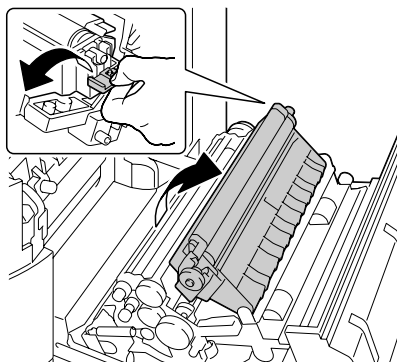
- 1 Tolja el a kart felső pozícióba, majd nyissa ki a jobboldali ajtót!



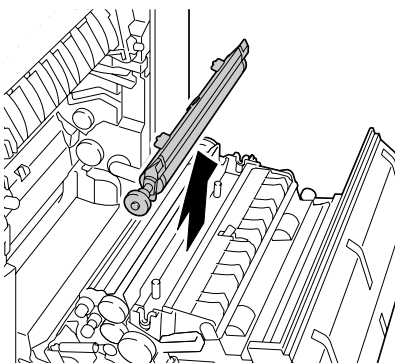
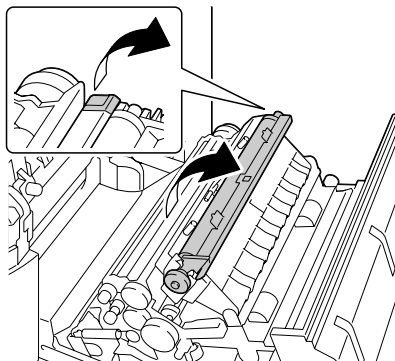
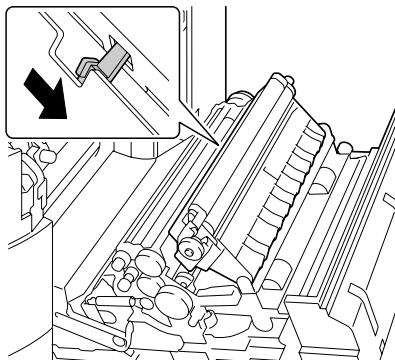
*A jobboldali ajtó kinyitása előtt csukja be az 1.tálcát!*



- 2 Húzza vissza a kart!

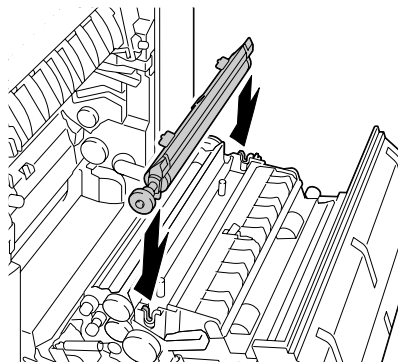


### 3 Távolítsa el a transzferhengert!

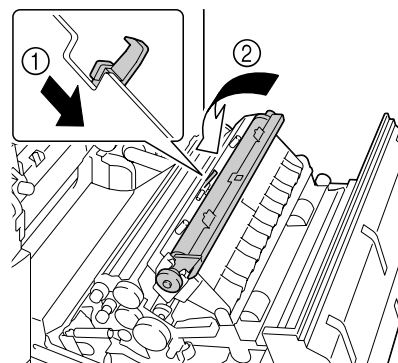


### 4 Készítse elő az új transzferhengert!

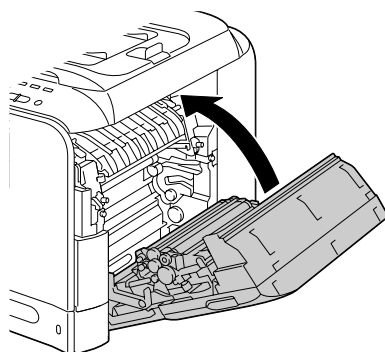
- 5** Helyezze be a transzferhenger tengelyét a tartójába!



- 6** Nyomja hátrafelé a karokat amíg azok a helyükre nem kattannak!



- 7** Csukja be a jobboldali ajtót!

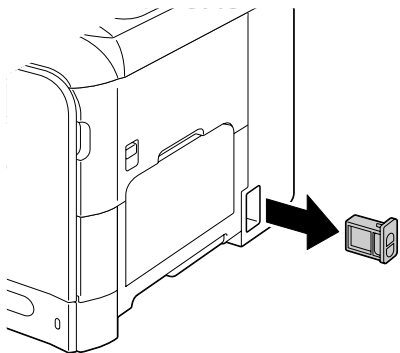


- 8** Nullázza le a számlátót a Segédfunkciók menü Admin. beáll./ Kellékek cseréje/Transzfer henger opciója segítségével!

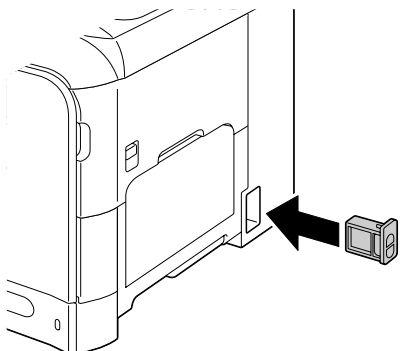
- 9** Az alábbi utasítások alapján cserélje ki az ózonszűrőt!

## Ózonszűrő cseréje

- 1 Távolítsa el az ózonszűrőt a készülékből!



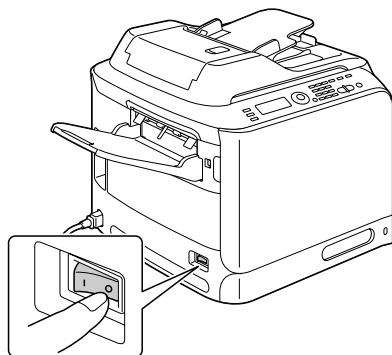
- 2 Illessze a készülékbe az új ózonszűrőt úgy, hogy az a helyére kattanjon!



## Transzferszalag egység cseréje

Amikor aktuális lesz a transzferszalag egység cseréje, a kijelzőn megjelenik a *Tran.szalag elhasz.* hibaüzenet. A hibaüzenet megjelenése után még folytatni lehet a nyomtatást, de mivel a nyomtatás minősége romlani fog, javasoljuk, hogy azonnal cserélje ki a transzferszalag egységet!

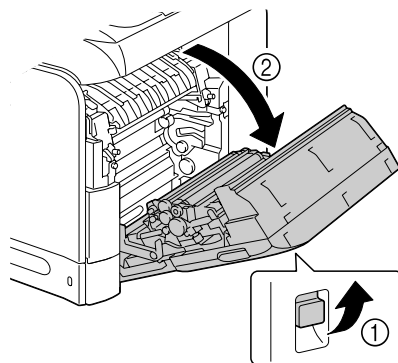
- 1 Kapcsolja ki a berendezést, távolítsa el a hálózati tápkábelt és vegye le az interfész fedelét!



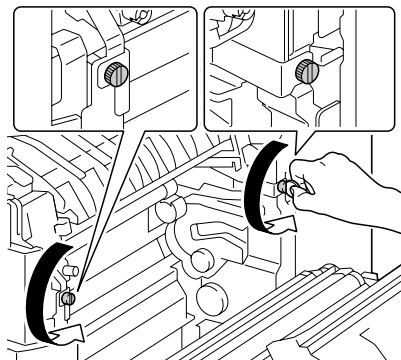
- 2 Tolja el a kart felső pozícióba, majd nyissa ki a jobboldali ajtót!



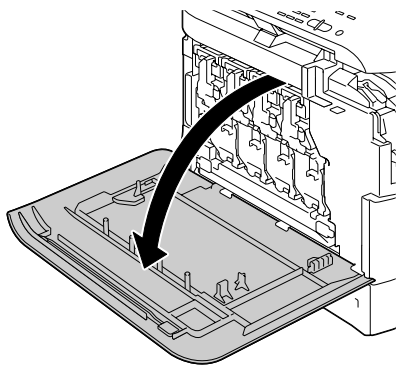
*A jobboldali ajtó kinyitása előtt csukja be az 1.tálcát!*



- 3** Egy érme segítségével lazítsa meg a transzferszalag egységet rögzítő csavarokat!



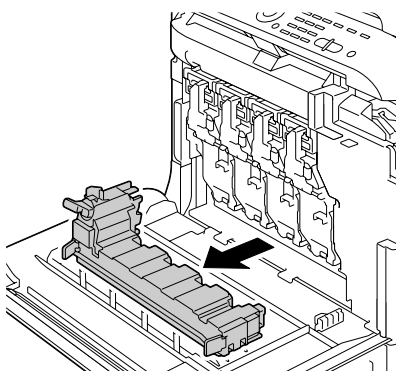
- 4** Nyissa ki a készülék előlő ajtaját!




- 5** Távolítsa el a használtfesték tartályt!




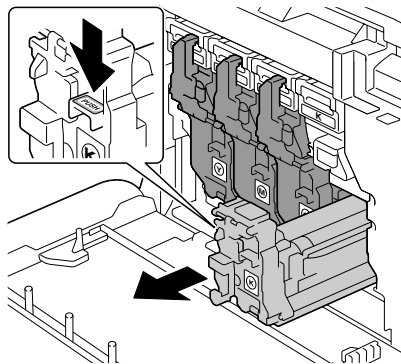
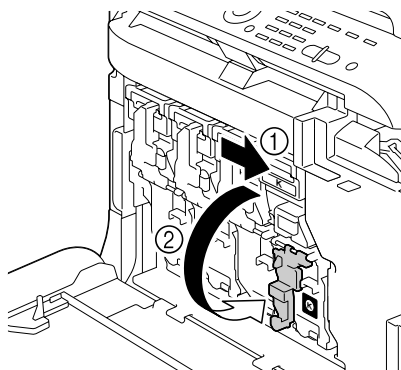
*Részletes utasítások a használtfesték tartályt eltávolítására a „Használtfesték tartály cseréje” című részben, a 215. oldalon.*



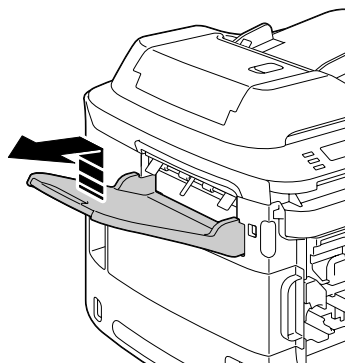
## 6 Távolítsa el az összes képegységet!

 *Részletes utasítások a képegységek eltávolítására a „Képegység cseré” című részben, a 209. oldalon.*

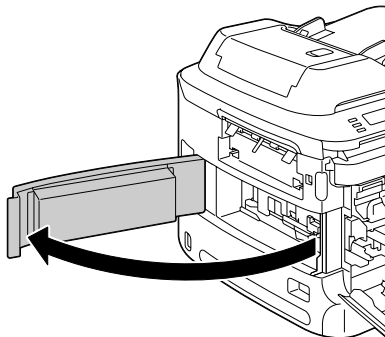
 *Az eltávolított képegységet fedje le, hogy védve legyen a közvetlen napfény hatásától!*



## 7 Távolítsa el a kimeneti tálcát!



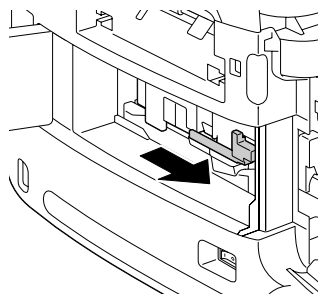
8 Nyissa ki a baloldali ajtót!



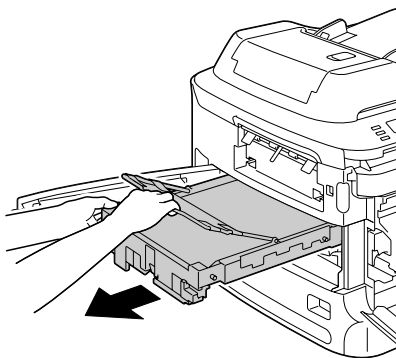
9 Húzza el jobbra a készülék bal oldalán található transzferszalag egység kék színű biztosító karját!



*Ne távolítsa el a kék színű biztosítót!*



10 Miközben elhúzza a kart, óvatosan húzza ki a új transzferszalag egységet!



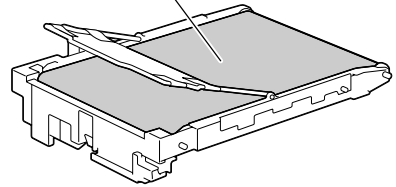
**11** Készítse elő az új  
transzferszalag egységet!



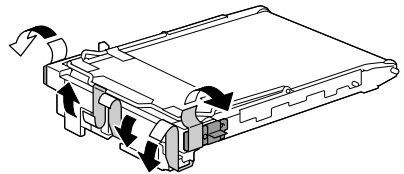
Ügyeljen arra, hogy  
ne érintse meg  
a transzferszalag  
felületét!



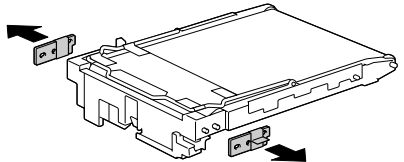
Ne távolítsa el a kék  
színű biztosítót!



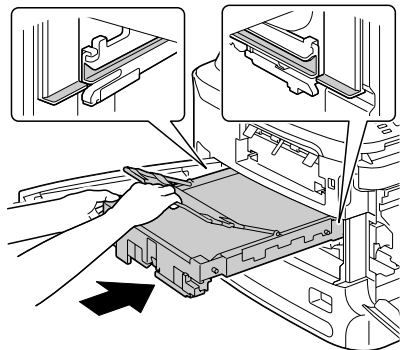
**12** Távolítsa el az összes  
csomagolószalagot az új  
transzferszalag egységről!



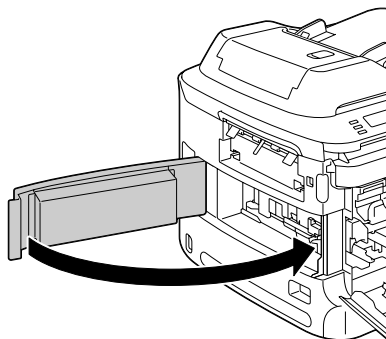
**13** Távolítsa el a védőcsomagolást  
az új transzferszalag egységről!



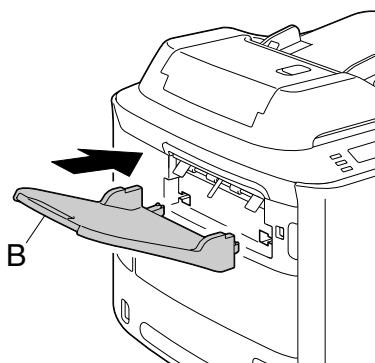
**14** Helyezze be az új  
transzferszalag egységet  
a vezetősínekbe!



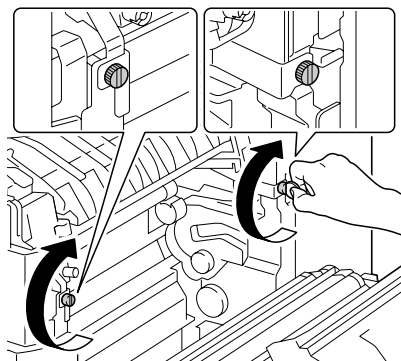
**15** Csukja be a baloldali ajtót!



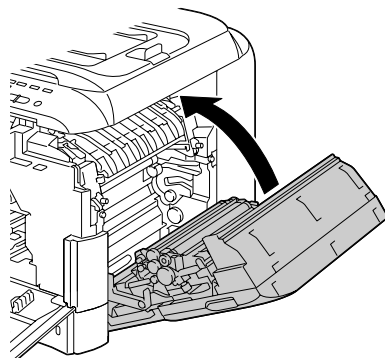
**16** Szerelje fel a kimeneti tálcát!



**17** A készülék jobboldalán található csavarok meghúzásával rögzítse a transzferszalag egységet!



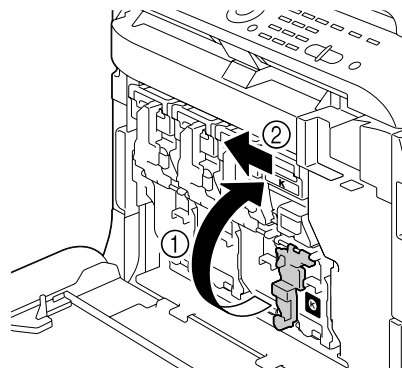
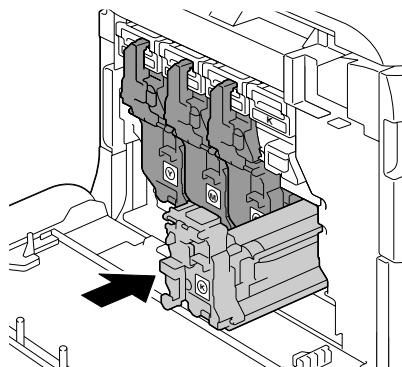
18 Csatolja be a jobboldali ajtót!



19 Helyezze be az összes képegységet!



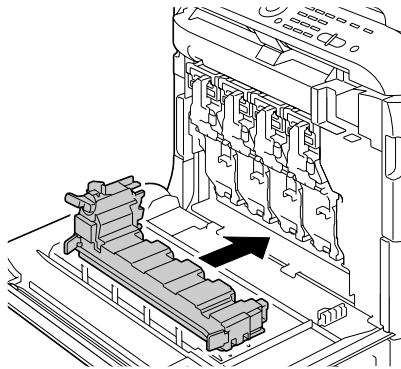
*Részletes utasítás a képegységek behelyezésére a „Képegység cseré” című részben, a 209. oldalon.*



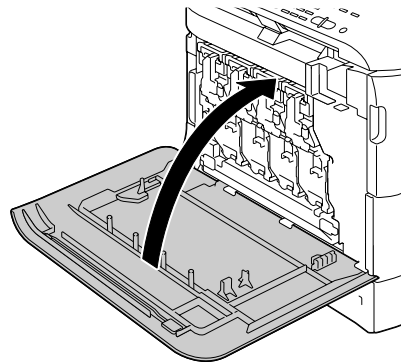
**20** Helyezze be a hulladékfesték tartályt!



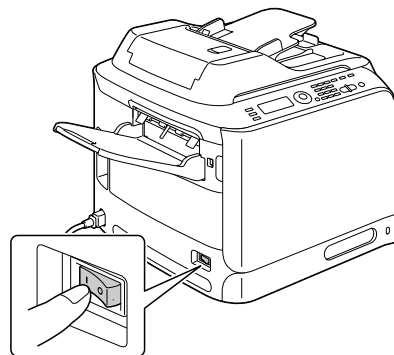
*Részletes utasítás a hulladékfesték tartály behelyezésére a „Használtfesték tartály csere” című részben, a 215. oldalon.*



**21** Csukja be az elülső ajtót!



**22** Csatlakoztassa a hálózati tápkábelt és kapcsolja be a készüléket!

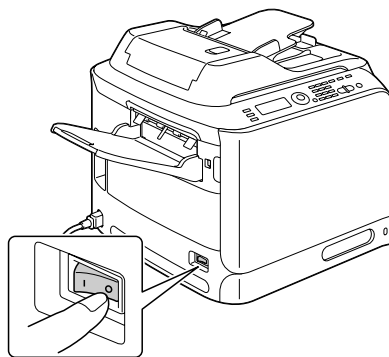


**23** Nullázza le a számlátót a Segédfunkciók menü Admin. beáll./ Kellékek cseréje/Képátíró szalagm. opciója segítségével!

## Fixáló egység cseréje

Amikor aktuális lesz a fixáló egység cseréje, a kijelzőn megjelenik a **Fixál.egys. elhasz.** hibaüzenet. A hibaüzenet megjelenése után még folytatni lehet a nyomtatást, de mivel a nyomtatás minősége romlani fog, javasoljuk, hogy azonnal cserélje ki a fixáló egységet!

- 1 Kapcsolja ki a berendezést, távolítsa el a hálózati tápkábelt és vegye le az interfész fedelét!



---

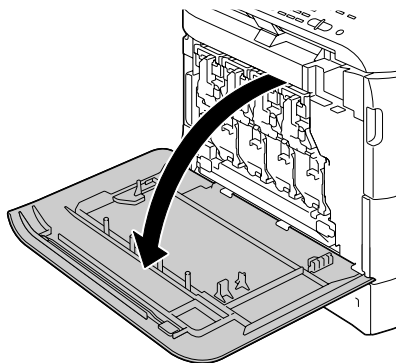
### Megjegyzés

---

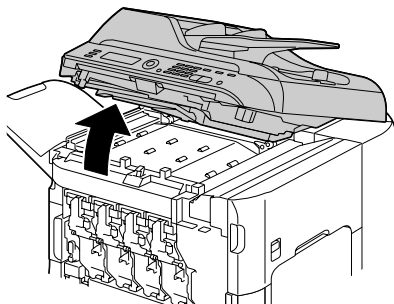
**A készülékben különösen forró részek vannak. A fixáló egység cseréje előtt kapcsolja ki a készüléket, majd várjon legalább 20 percet! Utána győződjön meg arról, hogy a fixáló egység szobahőmérsékletre hűlt le! Egyébként a készülék égési sebeket okozhat.**

---

- 2 Nyissa ki a készülék elülső ajtaját!



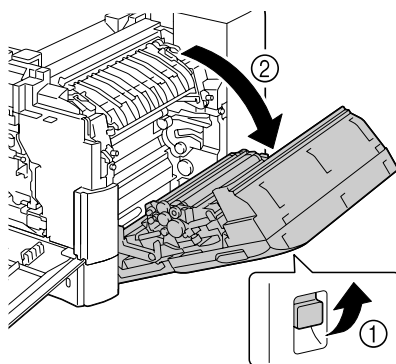
- 3** Óvatosan emelje fel a szkennelő egységet!



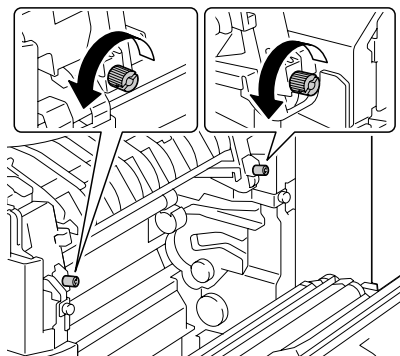
- 4** Tolja el a kart felső pozícióba, majd nyissa ki a jobboldali ajtót!



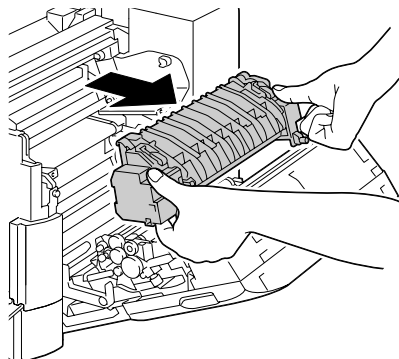
*A jobboldali ajtó kinyitása előtt csukja be az 1.tálcát!*



- 5** Egy érme segítségével lazítsa meg a fixáló egységet rögzítő két csavart!



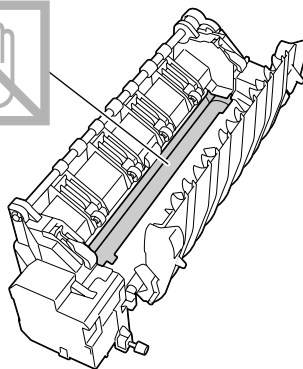
**6** Vegye ki a fixáló egységet!



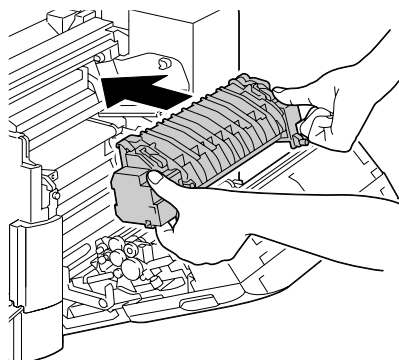
**7** Készítse elő az új fixáló egységet!



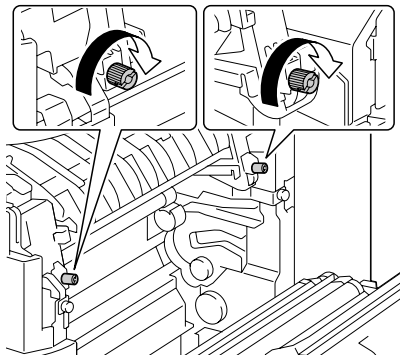
*Ügyeljen arra, hogy ne érintse meg a a fixáló egység hengerének felületét!*



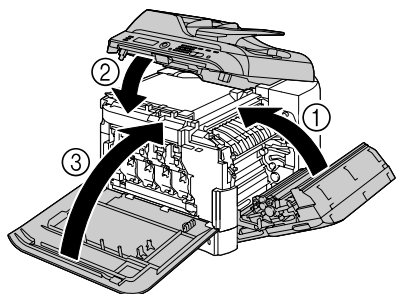
**8** Illessze helyére az új fixáló egységet!



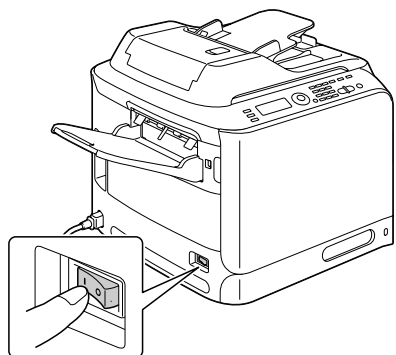
- 9** A két rögzítőcsavar meghúzásával rögzítse a fixáló egységet!



- 10** Csukja be a jobboldali ajtót! Óvatosan helyezze vissza helyére a szkennelő egységet majd csukja be az elülső ajtót!



- 11** Csatlakoztassa a hálózati tápkábelt és kapcsolja be a készüléket!



- 12** Nullázza le a számlátót a Segédfunkciók menü Admin. beáll./ Kellékek cseréje/Fixáló egység opciója segítségével!

---

*Karbantartás*

---

**10**

# A készülék karbantartása

## FIGYELMEZTETÉS

**Olvasson el figyelmesen minden figyelmeztető és veszélyt jelző címkét, ügyelve arra, hogy kövessen minden utasítást, melyeket azok tartalmaznak! Ezek a címkék a nyomtató ajtajainak belső oldalán és a nyomtató belsejében található.**

A nyomtató élettartamának megőrzése érdekében nagy gondossággal kezelje a nyomtatót. A durva bánásmód károsíthatja a nyomtatót és a jótállás érvényességének elvesztését vonhatja maga után. Amennyiben por vagy papírdarabok maradnak a nyomtató belsejében vagy külső felületén, a nyomtató teljesítménye és a nyomtatás minősége romlani fog. Ezért a nyomtatót rendszeresen tisztítani kell. Tartsa be az alábbi utasításokat.

## VIGYÁZAT!

**Mielőtt hozzálátna a nyomtató tisztításához, kapcsolja ki a nyomtatót, húzza ki a hálózati csatlakozó kábelt az aljzathból és távolítsa el a csatlakozókból az összes interfészkábelt. Ne öntsön vizet vagy tisztítószeret a nyomtatóba; mert a nyomtató károsodhat és áramütést okozhat.**

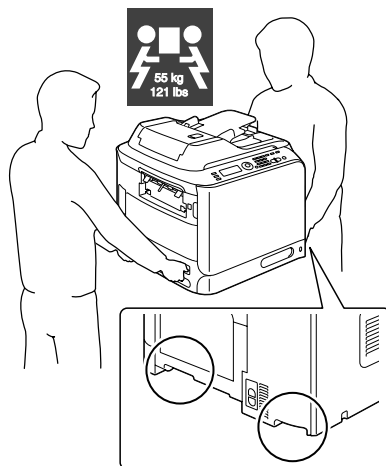
## FIGYELMEZTETÉS

**A fixáló egység forró. Amennyiben kinyitja a nyomtatómű fedelét, a fixáló egység fokozatosan kihűl (kb. egy óra alatt).**



- Legyen óvatos a nyomtató belsejének tisztításakor és a papírelakadás megszüntetésekor, mert a fixáló egység vagy más belső alkatrész forró lehet.
- Ne tegyen semmilyen tárgyat a nyomtató tetejére.
- A nyomtató tisztításához használjon egy puha ruhát.
- Ne fújja soha a tisztító oldatokat közvetlenül a készülék felületére! A tisztítószer a szellőzőnyílásokon keresztül bejuthat a készülék belsejébe és károsíthatja a készülék belső áramköreit
- A nyomtató tisztításánál kerülje a súrolószerek vagy a korróziót okozó anyagok és az oldószereket (pl. alkoholt vagy benzolt) tartalmazó anyagok használatát.
- Bármilyen tisztító oldatot használ (például egy gyenge mosogatószert), először mindig próbálja ki a nyomtató felületének egy kis rejtett részén, tesztelje le ezzel a tisztítószer tulajdonságait.
- Soha ne használjon éles vagy durva eszközöket, mint például drót vagy műanyag tisztító szivacsot!

- A nyomtatató ajtóit ill. fedelét mindig óvatosan csukja be! Sohase tegye ki a nyomtatót rázkódásoknak!
- Sohase fedje le a nyomtatót közvetlenül a használat után! Kapcsolja ki és várja meg míg lehűl!
- Egy kis időre se hagyja nyitva a nyomtatató ajtóit ill. fedelét, különösen ne jól megvilágított helyeken, mert a fény tönkretelheti a nyomtatási egységeket!
- Ne nyissa ki a nyomtatót amikor az nyomtat!
- A papírköteget ne ütögesse a nyomtatóhoz!
- A nyomtatót ne kenje kenőanyaggal, és ne szedje szét!
- A nyomtatót ne döntse meg!
- Ne érintse meg az elektromos érintkezőket, a fogaskerekeket, valamint a lézersugarat kibocsátó egységet, mert ez a nyomtató károsodását és a nyomtatási minőség romlását okozhatja!
- A kimeneti tálcában lehetőség szerint csak a minimális mennyiségű nyomathordozó legyen. Amennyiben a nyomathordozók túl magasán lesznek lerakva az a nyomtatóban papírelakadást és rendkívüli nyomathordozó görbülést okozhat.
- Biztosítsa, hogy a nyomtató mozgatáskor a nyomtató felemelését mindig két személy végezze!  
A nyomtatót mindig tartsa vízszintes helyzetben, hogy elkerülje a festékporszétszóródását!
- A készülék felemelése előtt csukja be az 1. adagolótálcát és vegye le a kimeneti tálcát!
- Utána Amennyire a készülékre fel van szerelve a kimeneti tálca és az alsó adagoló egység, vegye le mindkettőt a készülékről és egyenként helyezze át!
- Amennyiben a festék a bőrre kerülne, akkor mossa le hideg vízzel és semleges mosogatószerrel!



## FIGYELMEZTETÉS

**Amennyiben a festék a szemébe kerülne, azonnal öblítse ki vízzel és forduljon orvoshoz!**

- Győződjön meg arról, hogy mielőtt feszültség alá helyezné a nyomtatót a tisztítás alatt eltávolított összes alkatrész visszakerült a helyére!

# A nyomtató tisztítása

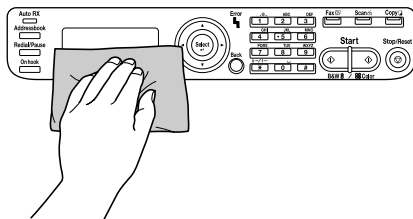


## FIGYELMEZTETÉS

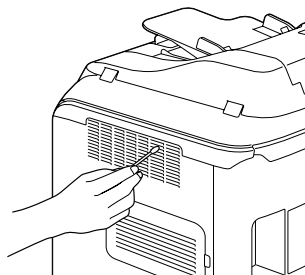
**Mielőtt hozzátárna a nyomtató tisztításához, kapcsolja ki a nyomtatót, húzza ki a hálózati csatlakozó kábelt az aljzathból.**

### Külső részek

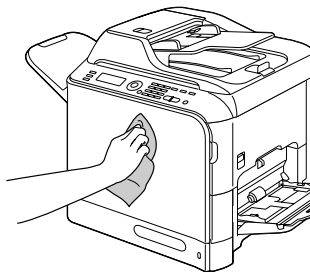
#### ■ Kezelő panel



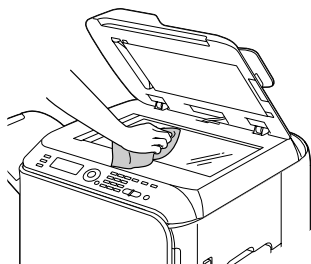
#### ■ Szellőző rács



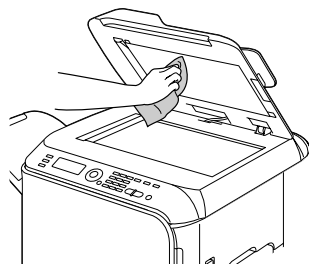
#### ■ Készülék külseje



#### ■ Síküveg



#### ■ Erdeti dokumentum leszorító lap

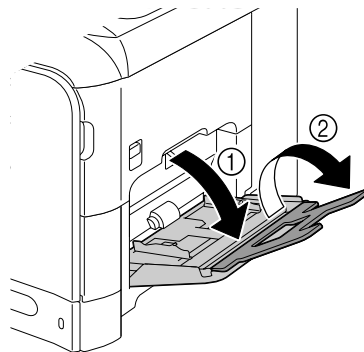


## Nyomathordozó görgők

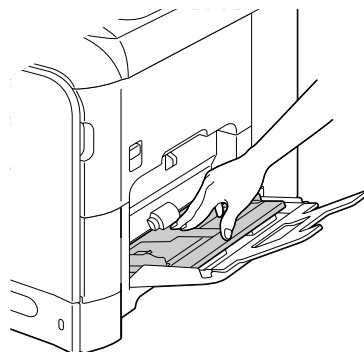
A papírtól keletkező por illetve az egyéb szennyezőanyagok a nyomathordozó továbbító görgőkre leülepedhetnek és ez problémákat okozhat a nyomathordozók adagolásánál.

### Nyomathordozó továbbító görgők tisztítása (kézi adagolótálca)

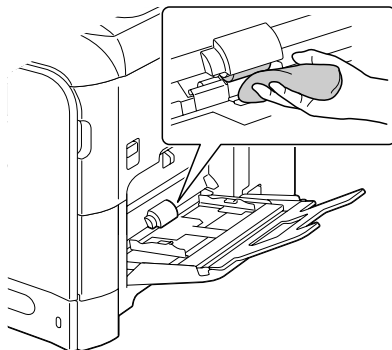
**1** Nyissa ki az 1.tálcát!



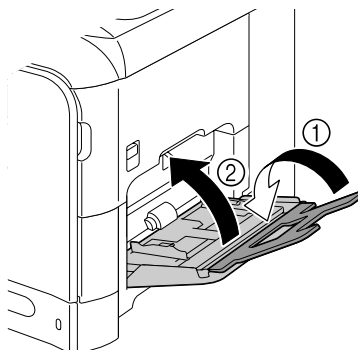
**2** Középen nyomja le a papíremelő lemezt annyira, hogy a bal- és jobboldali rögzítőnyelv (fehér színű) a helyére kattanjon!



- 3** Puha, száraz rongy segítségével törölje tisztára a nyomathordozó behúzóörgöket!

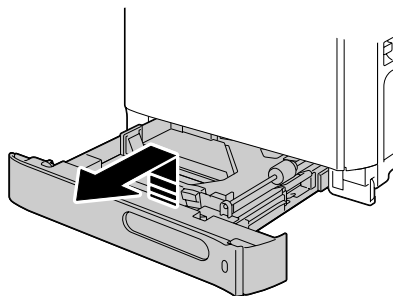


- 4** Csukja be a tálcát!

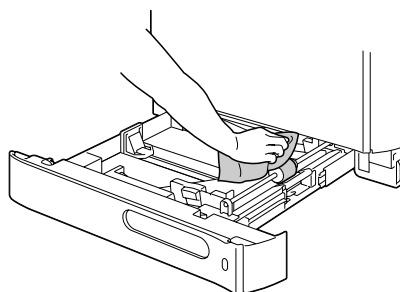


## Nyomathordozó továbbító görgők tisztítása (2.tálca és 3.tálca)

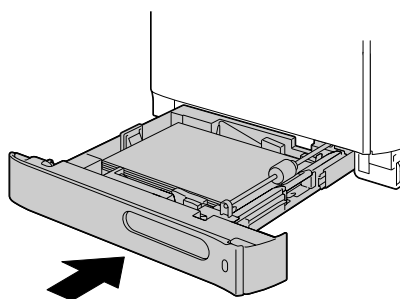
1 Húzza ki a tálcát!



2 Puha, száraz rongy segítségével  
törölje tisztára a nyomathordozó  
behúzógörgőket!



3 Csukja be a tálcát!

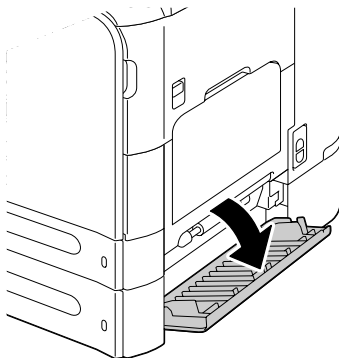


## Nyomathordozó továbbító görgők tisztítása a 3.tálcánál

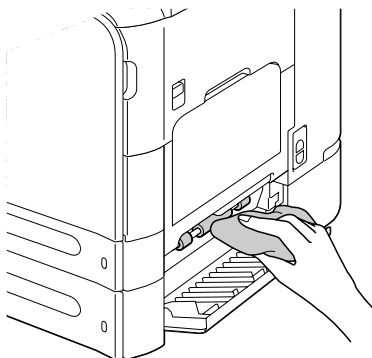
- 1** Nyissa ki a 3.tálca jobboldali ajtaját!



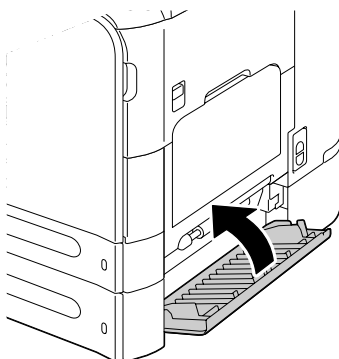
*A 3.tálca jobboldali ajtajának kinyitása előtt csukja be az 1.tálcát!*



- 2** Tisztítsa meg a nyomathordozó továbbító görgőket egy puha száraz rongy segítségével!

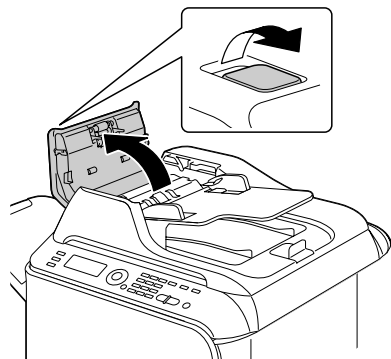


- 3** Csukja be a 3.tálca jobboldali ajtaját!

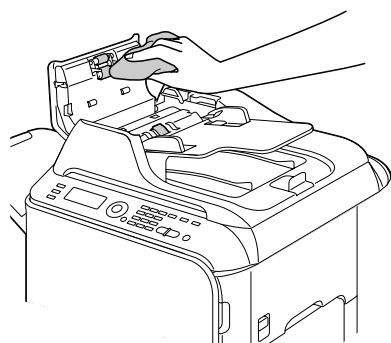


## Automatikus dokumentum adagoló behúzógörgők tisztítása

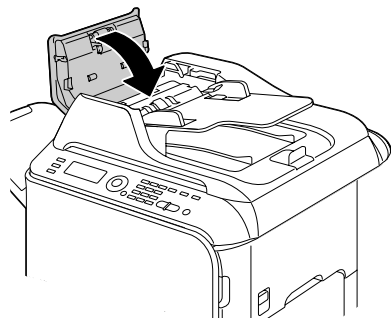
- 1 Nyissa ki az ADF adogató fedelet!



- 2 Puha, száraz rongy segítségével törölje tisztára a nyomathordozó behúzógörgőket!



- 3 Csupkja be az ADF adogató fedelet!

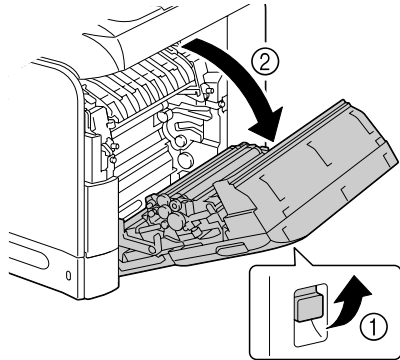


## Duplex egység behúzóörgők tisztítása

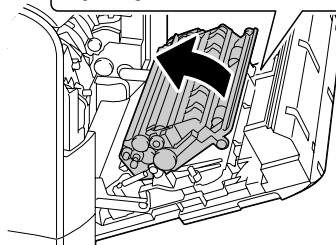
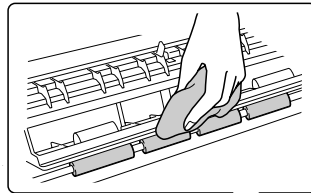
- 1 Tolja el a kart felső pozícióba, majd nyissa ki a jobboldali ajtót!



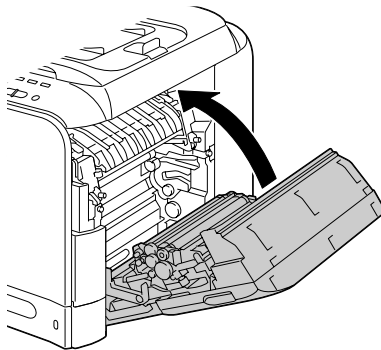
*A jobboldali ajtó kinyitása előtt csukja be az 1.tálcát!*



- 2 Puha, száraz rongy segítségével törölje tisztára a nyomathordozó behúzóörgőket!



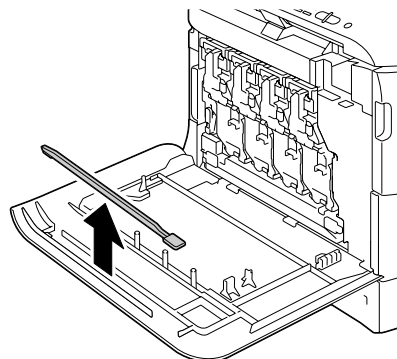
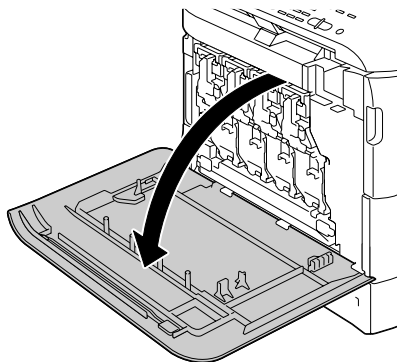
- 3 Csukja be a jobboldali ajtót!




## Lézeroptika tisztítása

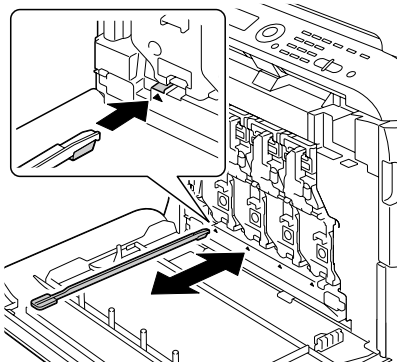
Ebben a készülékben 4 lézeroptika található. Az alábbi utasítások szerint tisztítsa meg mind a 4 lézeroptikát! A lézeroptika tisztító szerszáma az előlő ajtó belsejére van rögzítve.

- 1 Nyissa ki az előlő ajtót és vegye ki belőle a lézeroptika tisztító szerszámot!

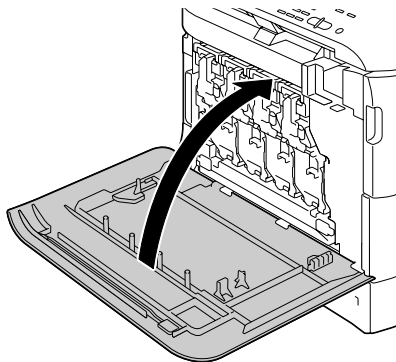


- 2 Tolja be a a lézeroptika tisztító szerszámot a lézeroptika tisztítási nyílásába, majd húzza ki! Ismétlje meg ezt a be- és ki moztatást kétszer, háromszor!
- 3 Azonos módon tisztítsa meg az összes lézeroptikát!

 *A lézeroptika tisztító szerszáma a készülékkel együtt szállított tartozék. Tárolja biztonságos helyen, hogy ne vesszen el!*



- 4 Helyezze vissza a lézeroptika tisztító szerszámot az elülső ajtó belső oldalán található tartójába!
- 5 Csukja be az elülső ajtót!



---

*Hibaelhárítás*

---

**11**

## Bevezetés

Ez a fejezet arról tájékoztat, hogyan lehet a fellépő nyomtató problémákat megoldani, vagy legalább hogyan lehet megtalálni a legmegfelelőbb segítő forrást.

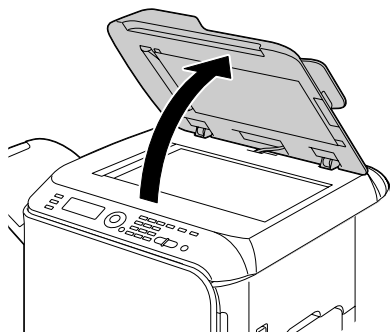
Konfigurációs oldal nyomtatása	248. oldalon
A szkennер kioldása	249. oldalon
A nyomathordozó hibás adagolásának elkerülése	250. oldalon
A nyomathordozó útjának megismerése	251. oldalon
Papírelakadás megszüntetése	252. oldalon
A nyomathordozó hibás adagolásával kapcsolatos megoldások	274. oldalon
Egyéb problémák megoldása	277. oldalon
A nyomtatási minőséggel kapcsolatos problémák megoldása	285. oldalon
Állapot-, hiba- és szervizüzenetek	291. oldalon


## Konfigurációs oldal nyomtatása

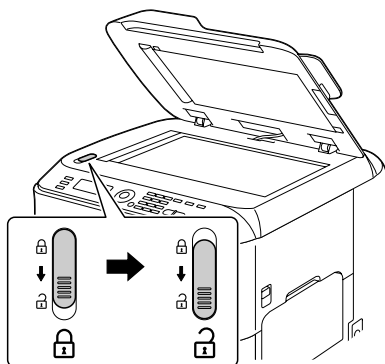
- 1 A kiindulási menüben válassza ki a ▲ vagy ▼ gomb segítségével a Jelentés/állapot menüpontot, majd nyomja meg a **Select** gombot!
- 2 A ▲ vagy ▼ gomb megnyomásával válassza ki a Jelentés pontot majd nyomja meg a **Select** gombot.
- 3 A ▲ vagy ▼ gomb megnyomásával válassza ki a Konfigurációs lap pontot majd nyomja meg a **Select** gombot.
- 4 Nyomja meg a **Start – F/F** vagy a **Start – Színes** gombot!

## A szkennelőkijelző kioldása

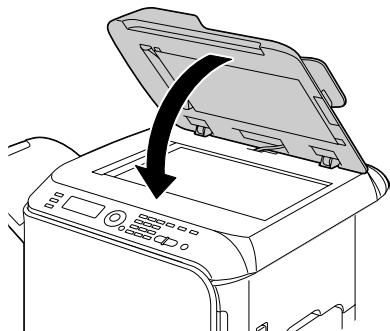
- 1 Emelje fel és nyissa ki az ADF fedelét!



- 2 Hajlítsa a rögzítőkart a  pozícióba!



- 3 Óvatosan csukja le az ADF fedelét!



- 4 Kapcsolja ki a készüléket majd kapcsolja be újból!

# A nyomathordozó hibás adagolásának elkerülése

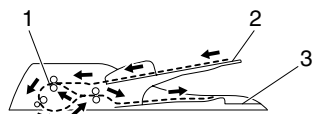
<b>Ügyeljen arra, hogy...</b>
A nyomathordozó megfeleljen a nyomtató specifikációjának.
A nyomathordozó legyen sima, különösen a vezető élnél.
A nyomtató egy kemény, sima, vízszintes felületen helyezkedjen el.
A nyomathordozót tárolja száraz helyen, távol nedvességtől és párától.
A fóliákat a kinyomtatás után azonnal távolítsa el a kimeneti tálcáról, hogy elkerülje a statikus elektromossággal való feltöltődésüket.
Mindig állítsa be a 2. vagy 3.tálcában lévő lapterelőket, <i>miután</i> behelyezte a nyomathordozót a tálcába <i>(a nem megfelelően beállított lapterelő gyenge nyomtatási minőséget, papirelakadást és a nyomtató károsodását okozhatja).</i>
Az adagoló tálcába a nyomathordozót a nyomtatandó oldalával felfelé töltse be <i>(számos gyártó egy nyilat helyez el a csomagoláson, mely jelzi a nyomathordozó nyomtatandó oldalát).</i>

<b>Kerülje...</b>
Az olyan nyomathordozót, mely meghajlott, gyűrött vagy rendkívül felpöndörödött.
A kettős lapadagolást <i>(távolítsa el a nyomathordozót és pörgesse át a lapokat – lehet, hogy egymáshoz ragadtak).</i>
A fóliák átpörgetését, ez statikus elektromosságot okozhat.
Egyszerre ugyanazon adagoló tálcába különböző típusú/formátumú/súlyú nyomathordozók betöltését.
Az adagoló tálcá túltöltését.
A kimeneti tálcá túltöltődését <i>(a kimeneti tálcá kapacitása 250 lap – a nyomtató nem megfelelően adagolja a papírt, ha hagyja, hogy a kimeneti tálcán 250 lapnál több összegyűljön).</i>
A kimeneti tálcán több fólia gyűljön össze.

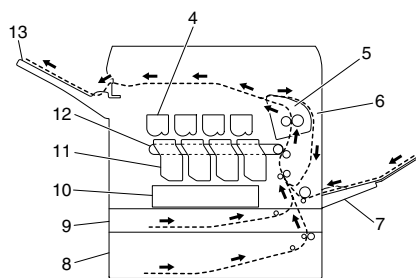
# A nyomathordozó útjának megismerése

A nyomathordozó útjának megismerése segít a papírelakadások helyének megtalálásában.

1. ADF behúzógörgő
2. Dokumentum bemeneti tálca
3. Dokumentum kimeneti tálca
4. Festékező modul
5. Fixáló egység
6. Duplexer
7. 1.tálca (kézi adagolótálca)
8. 3.tálca (opcionális alsó adagoló egység)
9. 2.tálca
10. Lézer
11. Képegység
12. Transzferszalag egység
13. Kimeneti tálca



Dokumentum útvonala



Nyomathordozó útvonala

# Papírelakadás megszüntetése

A károsodás elkerülése érdekében az elakadt papírt mindig óvatosan távolítsa el, anélkül, hogy elszakítaná. Bármilyen papírdarab, ami a nyomtatóban marad, legyen az nagy vagy kicsi, elzárja a nyomathordozó útját és további papírelakadást okozhat. Az elakadt papírt ne töltsse be újból a nyomtatóba.

## Megjegyzés

---

A kép a papírra a fixálási folyamat előtt nincs rögzítve. Amennyiben megérinti a nyomtatott felületet, a festékpórral hozzáragadhat a kezéhez, ezért ügyeljen arra, hogy a nyomtatott felületet ne érintse meg, amikor az elakadt papírt eltávolítja. Ügyeljen arra, hogy a nyomtató belsejébe festékpórral ne szóródjon.

---



## FIGYELMEZTETÉS

**A nem fixált festékpórral beszenyezi a kezét, a ruháját vagy bármi más, amire rákerül. Amennyiben véletlenül festékpórral kerülne a ruhájára, óvatosan porolja le, amennyire csak lehetséges. Amennyiben egy kis festékpórral még marad a ruháján, hideg, nem meleg vízzel öblítse ki. Amennyiben a festékpórral a bőrére kerülne, mossa le hideg vízzel és semleges szappannal.**

---



## FIGYELMEZTETÉS

**Amennyiben a festékpórral a szemébe kerülne, azonnal öblítse ki hideg vízzel, majd keresse fel szakorvos segítségét.**

---

Amennyiben a papírelakadás megszüntetése után az elakadást jelező üzenet továbbra is megmarad, nyissa ki és csukja be nyomtatómű fedelét! Ezután a papírelakadás hibaüzenet el fog tűnni.

## Papírelakadással és annak megszüntetésével kapcsolatos üzenetek

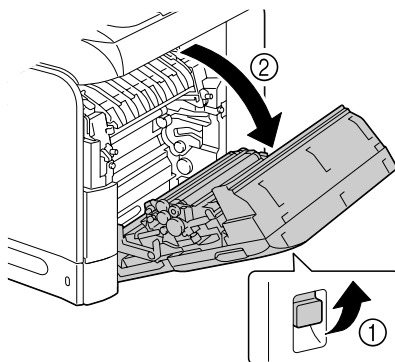
Papírelakadással kapcsolatos üzenetek	Referencia lap
Papír elakad. Jobb ajtót kinyitni	257. oldalon
Papír elakad. Transzfajtót Kinyitni	261. oldalon
Papírelak. fixálóban Jobb ajtót kinyitni	266. oldalon
Papírelak.Transfheng Transzfajtót Kinyitni	261. oldalon
Papírelak.Függ.átvi. Jobb ajtót kinyitni	257. oldalon
Papírelak.Dplx. lent Jobb ajtót kinyitni	265. oldalon
Papírelak.Dplx. fent Jobb ajtót kinyitni	265. oldalon
Papírelak.Univ.adag. Jobb ajtót kinyitni	254. oldalon
Papírelak.vizsz.átv. Első fed. nyitott Szkenn. fed. nyitott	272. oldalon
Papírelak. Kimenet Első fed. nyitott Szkenn. fed. nyitott	272. oldalon
Papírelak.Forg.egys. Első fed. nyitott Szkenn. fed. nyitott	270. oldalon
Ered.dok.elak. Dok.adag.Fed.nyitni	263. oldalon

## Elakadt nyomathordozók eltávolítása az 1.tálcából (adagoló tálca manuális adagoláshoz) és a továbbítógörgő környezetéből

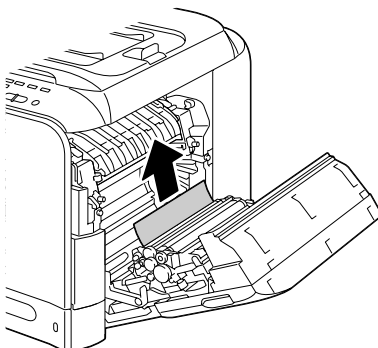
- 1 Tolja el a kart felső pozícióba, majd nyissa ki a jobboldali ajtót!



A jobboldali ajtó kinyitása előtt csukja be az 1.tálcát!

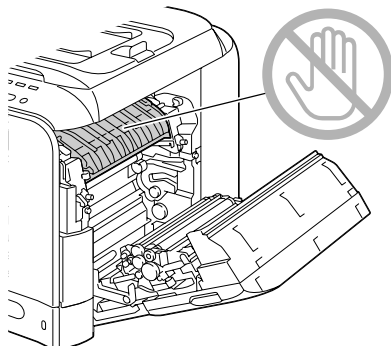


- 2 Óvatosan húzza ki az elakadt nyomathordozót!



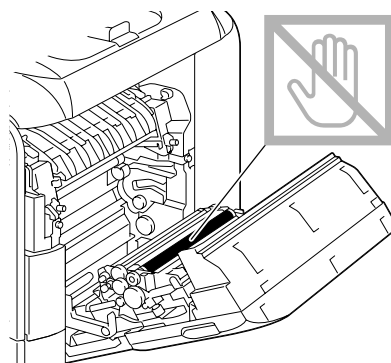
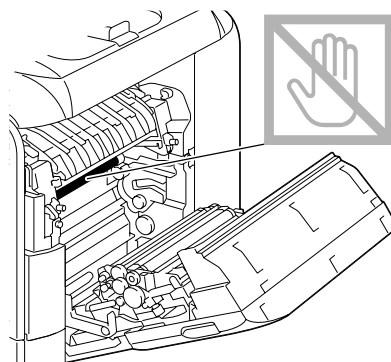
## FIGYELMEZTETÉS

A fixáló egység környéke különösen forró! Bármilyen más rész megérintése, mint az arra kijelölt helyeké, égési sebeket okozhat. Amennyiben égési sérüléseket szenvedne, hűtse le a bőrét hideg vízzel és keressen fel egy szakorvost!

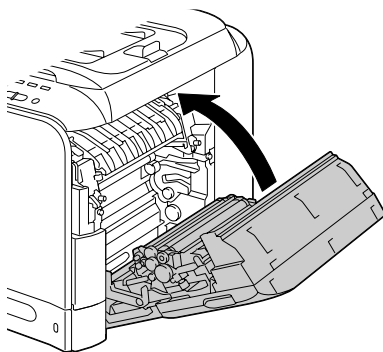


### Megjegyzés

Amennyiben megérinti a transzferszalag vagy a transzferhenger felületét, csökkenhet a nyomtatás minősége. Ne érintse meg a transzferszalag sem a transzferhenger felületét!



**3** Csukja be a jobboldali ajtót!

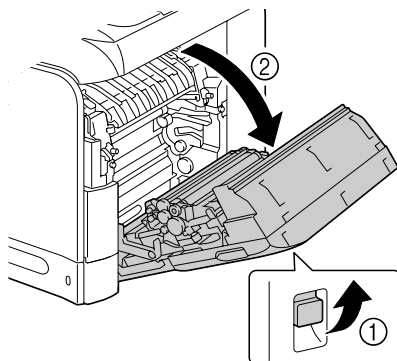


## Elakadt nyomathordozók eltávolítása a 2.tálcából

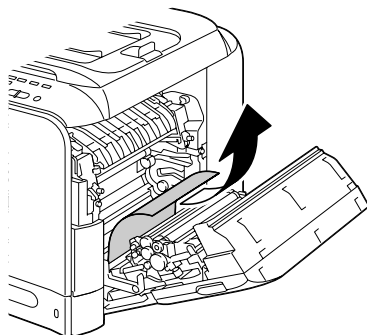
- 1 Tolja el a kart felső pozícióba, majd nyissa ki a jobboldali ajtót!



*A jobboldali ajtó kinyitása előtt csukja be az 1.tálcát!*



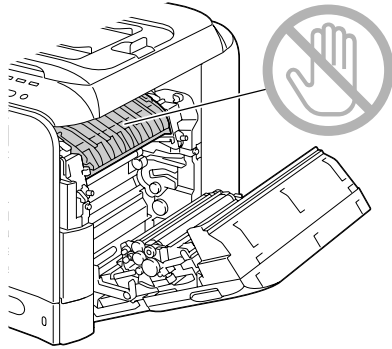
- 2 Óvatosan húzza ki az elakadt nyomathordozót!





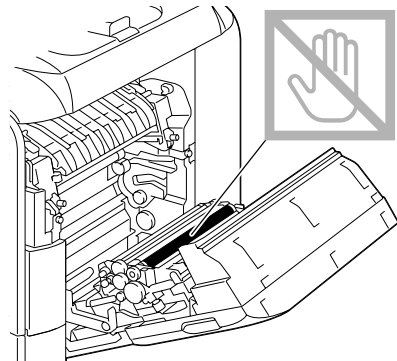
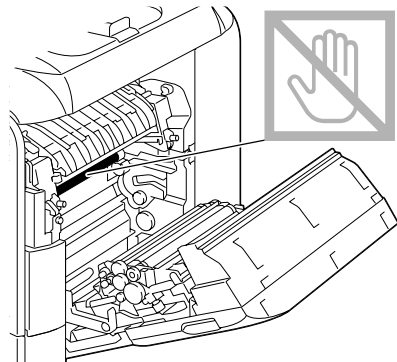
## FIGYELMEZTETÉS

**A fixáló egység környéke különösen forró! Bármilyen más rész megérintése, mint az arra kijelölt helyeké, égési sebeket okozhat. Amennyiben égési sérüléseket szenvedne, hűtse le a bőrét hideg vízzel és keressen fel egy szakorvost!**

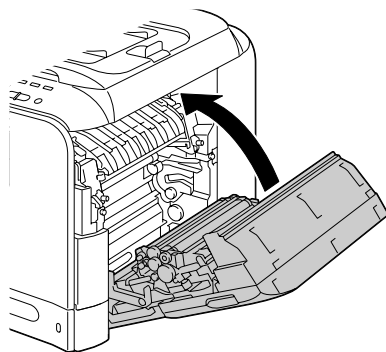


## Megjegyzés

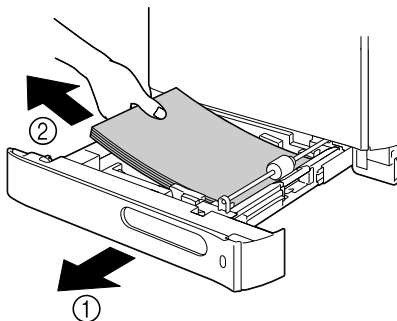
Amennyiben megérinti a transzferszalag vagy a transzferhenger felületét, csökkenhet a nyomtatás minősége. Ne érintse meg a transzferszalag sem a transzferhenger felületét!



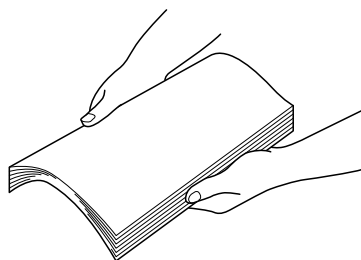
**3** Csupja be a jobboldali ajtót!



**4** Húzza ki a 2.tálcát és távolítsa el belőle az összes nyomathordozót!



**5** Pörgesse végig az eltávolított köteget és pontosan egyengesse ki a köteg széleit!



**6** Töltse be a 2.tálcába a nyomathordozókat nyomtatandó oldalukkal felfelé!



*Győződjön meg, hogy a nyomathordozók nincsenek elgörbülve!*

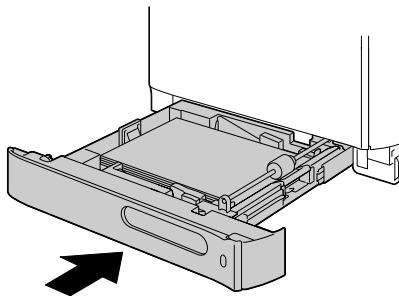


*Ne töltsön be nyomathordozót a ▼ jel fölé!*



*Szorítsa a papírvezetőket a papírköteg széleihez!*

**7** Tolja vissza helyére a 2.tálcát!

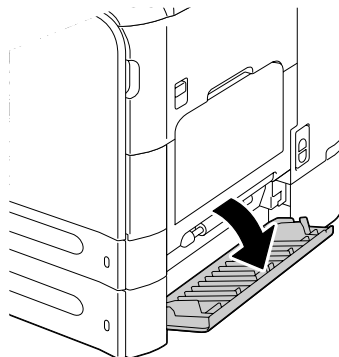


## Elakadt nyomathordozók eltávolítása a 3.tálcából

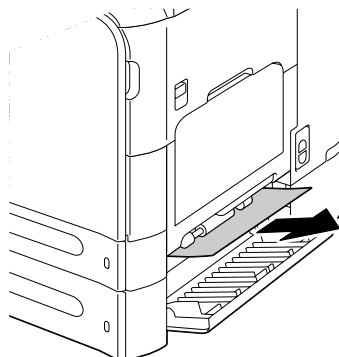
- 1 Nyissa ki a 3.tálca jobboldali ajtáját!



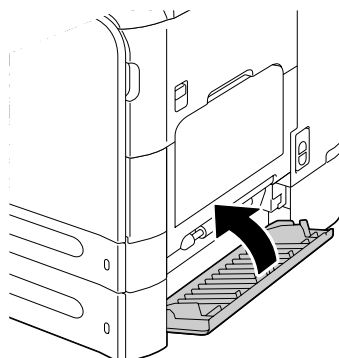
*A 3.tálca jobboldali ajtájának kinyitása előtt csukja be az 1.tálcát!*



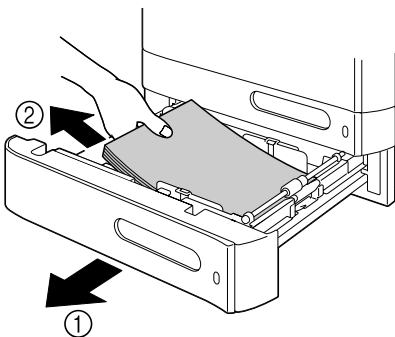
- 2 Óvatosan húzza ki az elakadt nyomathordozót!



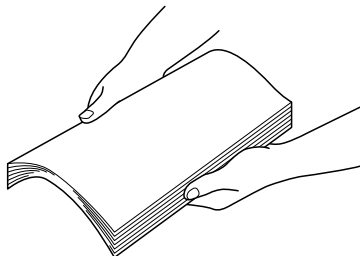
- 3 Csukja be a 3.tálca jobboldali ajtáját!



- 4 Húzza ki a 3.tálcát és távolítsa el belőle az összes nyomathordozót!



- 5 Pörgesse végig az eltávolított köteget és pontosan egyengesse ki a köteg széleit!



- 6 Töltse be a 3.tálcába a nyomathordozókat nyomtatandó oldalukkal felfelé!



*Győződjön meg, hogy a nyomathordozók nincsenek elgörbülve!*

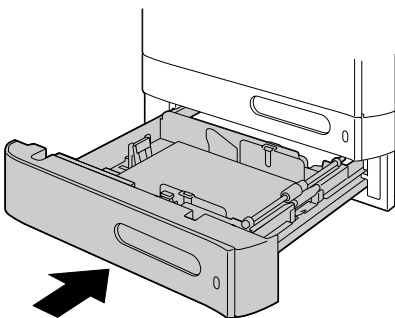


*Ne töltsön be nyomathordozót a ▼ jel fölé!*



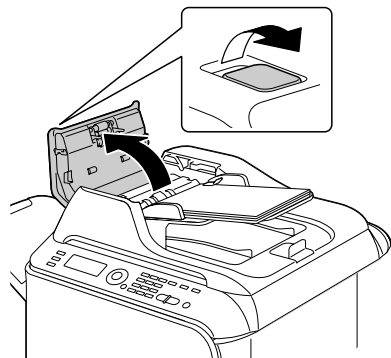
*Szorítsa a papírvetetőket a papírköteg széleihez!*

- 7 Tolja vissza helyére a 3.tálcát!

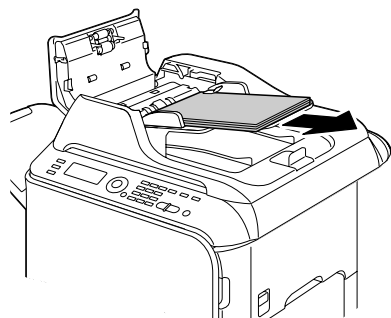


## Az ADF-ben elakadt nyomathordozók eltávolítása

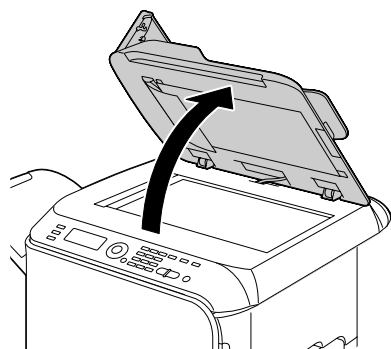
- 1 Nyissa ki az ADF adogató fedelelet!



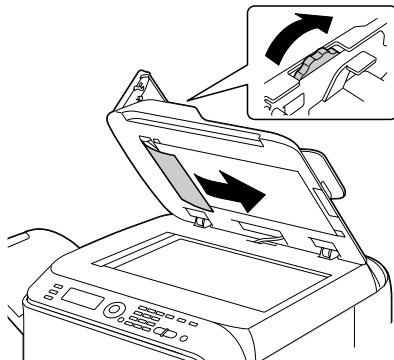
- 2 Távolítsa el a dokumentumot az ADF dokumentum adagoló tálcából!



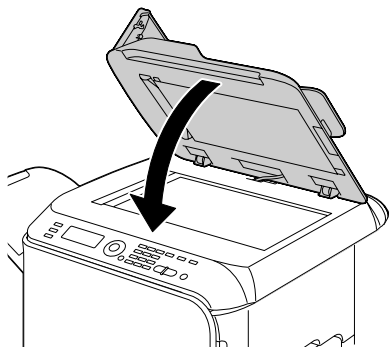
- 3 Emelje fel és nyissa ki az ADF fedelét!



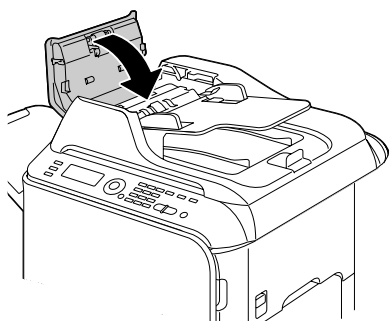
- 4** Távolítsa el az elekadt nyomathordozót!



- 5** Óvatosan csukja le az ADF fedelét!



- 6** Csukja be az ADF adogató fedelet!

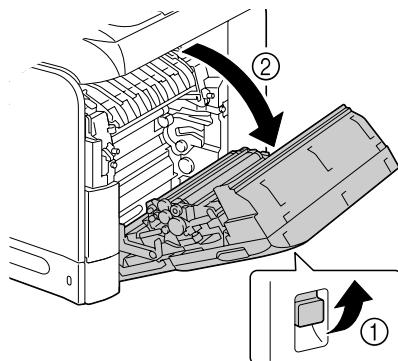


## A duplexerben elakadt nyomathordozók eltávolítása

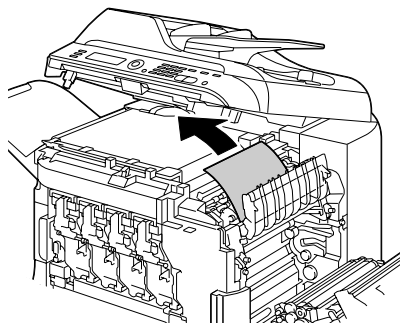
- 1 Tolja el a kart felső pozícióba, majd nyissa ki a jobboldali ajtót!



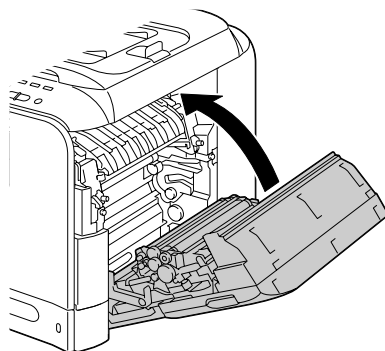
*A jobboldali ajtó kinyitása előtt csukja be az 1.tálcát!*



- 2 Óvatosan húzza ki az elakadt nyomathordozót!

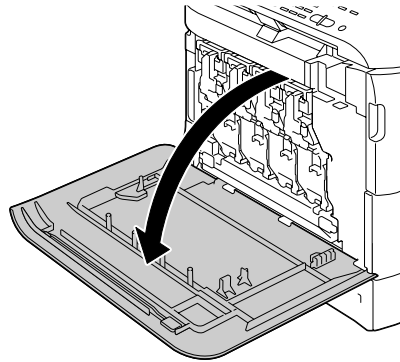


- 3 Csukja be a jobboldali ajtót!

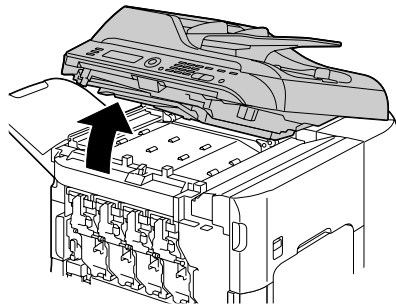


## Elakadt nyomathordozók eltávolítása a fixáló egységből

- 1 Nyissa ki a készülék elülső ajtaját!



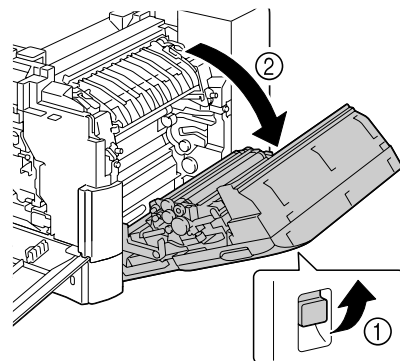
- 2 Óvatosan emelje fel a szkennelő egységet és nyissa ki a fedelet!



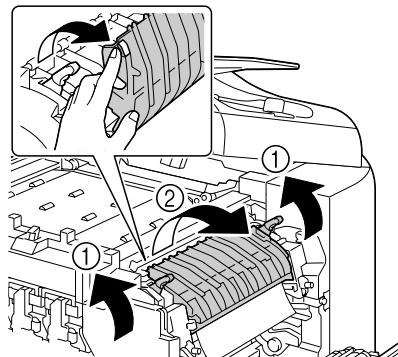
- 3 Tolja el a kart felső pozícióba, majd nyissa ki a jobboldali ajtót!



*A jobboldali ajtó kinyitása előtt csukja be az 1.tálcát!*



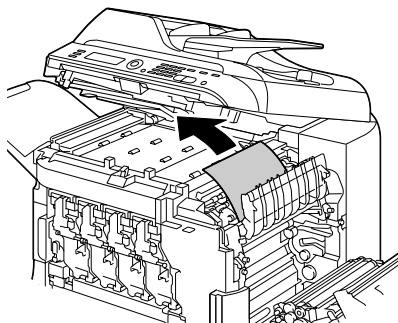
- 4 Emelje fel a fixálóegység fedelének rögzítőkarjait és nyissa ki a fedelet!



- 5 Óvatosan húzza ki az elakadt nyomathordozót!

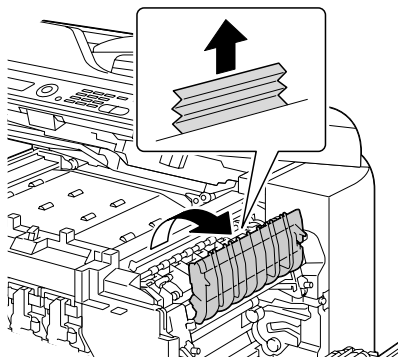


*Amennyiben nem lehet az elakadt nyomathordozót alulról kihúzni, húzza ki a fixálóegység felső oldaláról!*



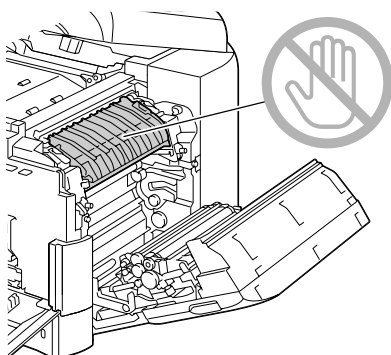


Amennyiben a papír összegyűrdök és elakad a fixálóegységben, nyissa ki a fixálóegység fedelét és vegye ki a papírt!



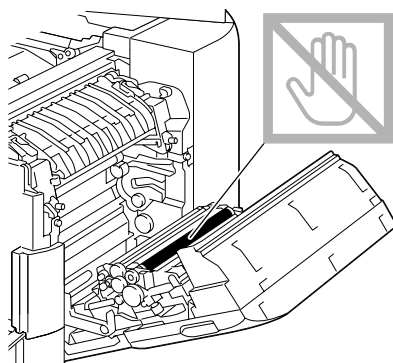
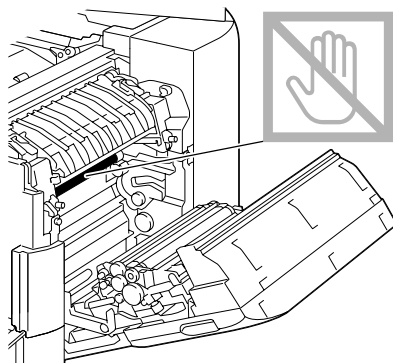
## FIGYELMEZTETÉS

**A fixáló egység környéke különösen forró! Bármilyen más rész megérintése, mint az arra kijelölt helyeké, égési sebeket okozhat. Amennyiben égési sérüléseket szenvedne, hűtse le a bőrét hideg vízzel és keressen fel egy szakorvost!**

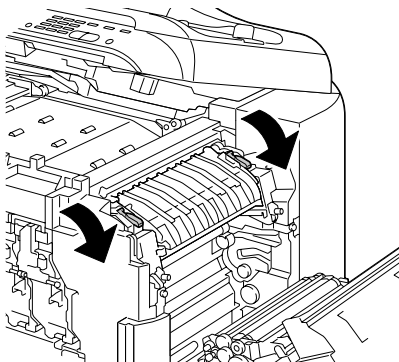


## Megjegyzés

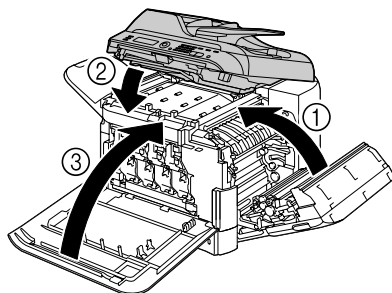
Amennyiben megérinti a transzferszalag vagy a transzferhenger felületét, csökkenhet a nyomtatás minősége. Ne érintse meg a transzferszalag sem a transzferhenger felületét!



**6** Nyomja le a rögzítőkarokat!

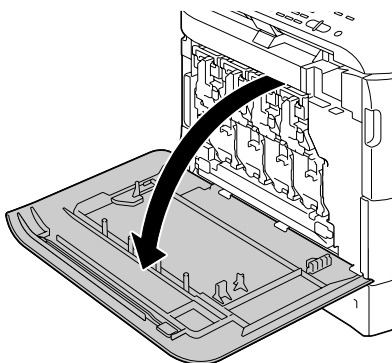


- 7** Csukja be a jobboldali ajtót!  
Óvatosan helyezze vissza  
helyére a szkennelő egységet  
majd csukja be az előlső ajtót!

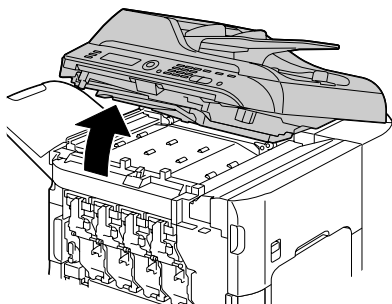


## Elakadt nyomathordozók eltávolítása a papírútvonal fordító egységből

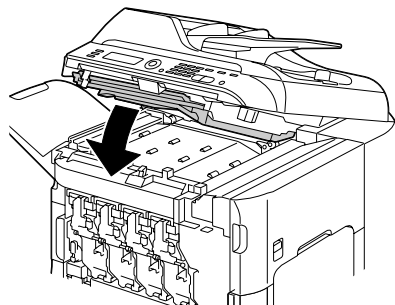
- 1** Nyissa ki a készülék előlső  
ajtóját!



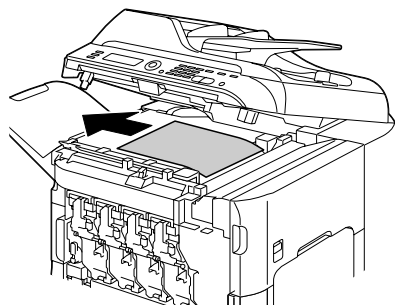
- 2** Óvatosan emelje fel a szkennelő  
egységet és nyissa ki a fedelet!



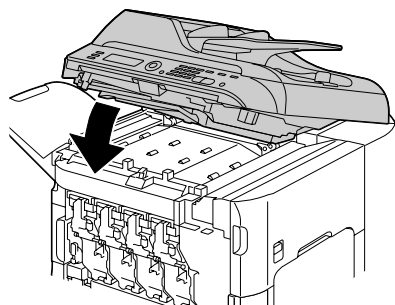
- 3** Lassan hajlítsa le a vízszintes továbbító egység fedelét!



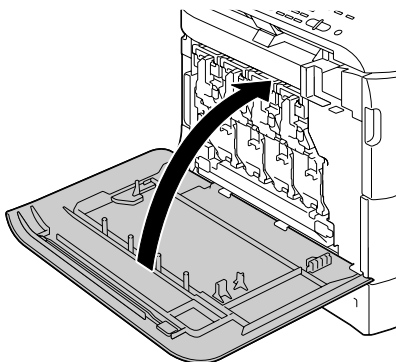
- 4** Óvatosan húzza ki az elakadt nyomathordozót!



- 5** Óvatosan helyezze vissza a szkennelő egységet!

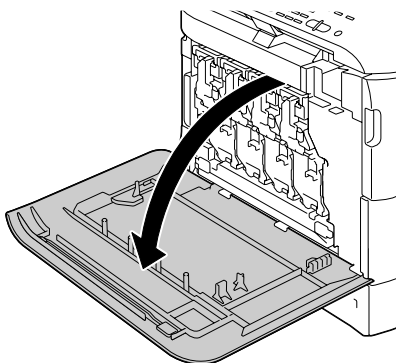


**6** Csupkja be az elülső ajtót!

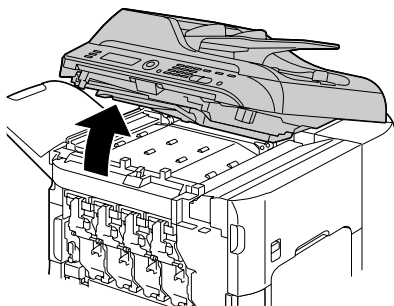


## Elakadt nyomathordozók eltávolítása a vízszintes papírtovábbító részből

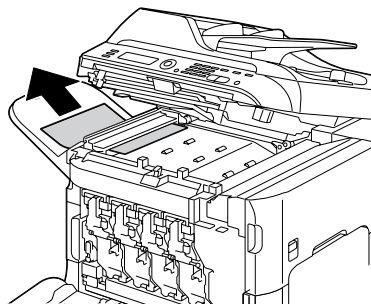
**1** Nyissa ki a készülék elülső ajtaját!



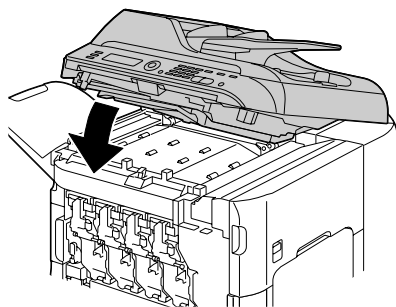
**2** Óvatosan emelje fel a szkennelő egységet és nyissa ki a fedelet!



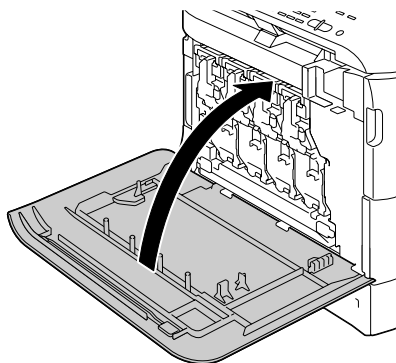
- 3** Óvatosan húzza ki az elakadt nyomathordozót!



- 4** Csupja le a fedelet és óvatosan helyezze vissza a szkennelő egységet!



- 5** Csupja be az elülső ajtót!



# A nyomathordozó hibás adagolásával kapcsolatos megoldások



A gyakori papírelakadás egy területen azt jelzi, hogy azt a területet ellenőrizni, javítani vagy tisztítani kell. A nyomathordozó ismételten elakadhat, amennyiben nem támogatott nyomtatási nyomathordozót vagy eredeti nyomathordozót használ.

Jelenség	Ok	Megoldás
Egyszerre több lap adagolódik.	A nyomathordozó elülső élei nem egyenletesek.	Távolítsa el a nyomathordozót, egyengesse ki az éleit, majd töltsse be újból.
	A nyomathordozó nedves a párától.	Távolítsa el a nedves nyomathordozót és cserélje ki új, száraz nyomathordozóval.
	Túl nagy a nyomathordozónak az elektromos töltése.	A fóliákat ne pörgesse át.
A papírelakadás üzenet nem tűnik el.	Az elülső ajtó kinyitásával és újbóli becsukásával újra kell indítani a készüléket.	Nyissa ki majd csukja be az elülső ajtót!
	Van még elakadt nyomathordozó a nyomtatóban.	Ellenőrizze a nyomathordozó útvonalát és győződjön meg arról, hogy sikerült-e eltávolítani az összes elakadt nyomathordozót.
Papírelakadás a duplex opciós egységénél.	Nem támogatott nyomathordozót (nem megfelelő formátum, vastagság, típus, stb.) használ.	Használja a KONICA MINOLTA cég által jóváhagyott nyomathordozót. Lásd a „Specifikáció“ című részben, a 106. oldalon.
		Az aktuálisan jóváhagyott nyomathordozók komplett listája a <a href="http://printer.konicaminolta.com">http://printer.konicaminolta.com</a> címen található.
		A normál papírra vagy az újrahasznosított papírra lehet automatikusan duplex üzemmódban nyomtatni. Előtte pontosan be kell állítani az illesztőprogramban a nyomathordozó típusát. Részletek a „Specifikáció“ című részben, a 106. oldalon.
		Ügyeljen arra, hogy a tálcában ne keverje a nyomathordozó típusokat.

<b>Jelenség</b>	<b>Ok</b>	<b>Megoldás</b>
Papírelakadás a duplex opciós egységénél.	Nem támogatott nyomathordozót (nem megfelelő formátum, vastagság, típus, stb.) használ.	Kétoldalas (duplex) nyomtatáshoz nem használhatók: borítékok, címkék, fejléces papír, levelezőlapok, vastag papír, fényes papír vagy fóliák.
	A nyomathordozó még mindig nem megfelelően adagolódik.	Ellenőrizze újból a nyomathordozó útvonalát a duplex egység belsejében, és ügyeljen arra, hogy minden elakadt nyomathordozót távolítsa el.
Az ADF-ben elakadt nyomathordozó.	A betöltött nyomathordozó nem felel meg a specifikációnak.	Töltsön be megfelelő dokumentumokat! További részletek a dokumentumokról, melyeket be lehet tölteni, a „Dokumentumok, melyeket be lehet tölteni az automatikus dokumentum adagolóba” című részben, a 133. oldalon.
	A betöltött dokumentumok darabszáma meghaladja az adagolótálca maximális kapacitását.	A dokumentumokat úgy tölse be, hogy a mennyiség ne haladja meg a maximális kapacitást! További részletek a dokumentumokról, melyeket be lehet tölteni, a „Dokumentumok, melyeket be lehet tölteni az automatikus dokumentum adagolóba” című részben, a 133. oldalon.
	A papírvezetőket nem nyomta a dokumentumok éleihez.	Nyomja a papírvezetőket a dokumentumok éleihez. A dokumentum betöltésének további részletei a „Dokumentum betöltése az automatikus dokumentum adagolóba” című részben, a 136. oldalon.
A nyomathordozó nem megfelelően adagolódik.	A nyomathordozó nincs megfelelően beállítva az adagoló tálcában.	Távolítsa el a nyomathordozót és a tálcában állítsa be újból megfelelően.
	A tálcában lévő lapok száma meghaladja a maximálisan megengedettet.	Távolítsa el a nyomathordozó köteget, majd töltsé be újból, de csak a maximálisan megengedett mennyiséget.
	A lapterelők nincsenek megfelelően beállítva a nyomathordozó formátumához.	Az 1. tálcában állítsa be a lapterelőket a nyomathordozó formátumának megfelelően.

<b>Jelenség</b>	<b>Ok</b>	<b>Megoldás</b>	
A nyomathordozó nem megfelelően adagolódik.	Gyűrött nyomathordozó van a tálcában.	Távolítsa ki a nyomathordozót, simítsa ki, majd töltsse be újból az adagoló tálcába. Amennyiben újból elakad, akkor ne használja ezt a nyomathordozót.	
	A nyomathordozó nedves a páratól.	Távolítsa el a nedves nyomathordozót és cserélje ki egy új, száraz nyomathordozóval.	
	Boríték, címké, fejléces papír, levelezőlap, vastag papír, fényes papír vagy fólia van a 2. tálcába töltve.	A speciális nyomathordozókat csak az 1. tálcába szabad betölteni.	
	Az ajánlott OHP fóliákat ill. a címkés íveket rossz betöltési irányba helyezték be az 1.tálcába.	A fóliákat és a címkéket a gyártó utasításainak megfelelően töltsse be az 1.tálcába.	
	A borítékok az 1.tálcába rossz irányban vannak betöltve.		A borítékokat az 1. tálcába úgy töltsse be, hogy a boríték füle alul legyen.
			Amennyiben a fül a boríték hosszabb oldalánál található, töltsse be úgy a borítékokat, hogy a fül legyen alul és a készülék jobb oldalánál.
	A fóliák a tálcában statikus elektromossággal töltődtek fel.		Távolítsa el a fóliákat az 1.tálcából, és azokat csak egyesével töltsse be. Betöltés előtt a fóliákat ne pörgesse át.
	Nem támogatott nyomathordozót (nem megfelelő formátum, vastagság, típus, stb.) használ.		Használja a KONICA MINOLTA cég által jóváhagyott nyomathordozót. Lásd a „Specifikáció” című részben, a 106. oldalon.  Az aktuálisan jóváhagyott nyomathordozók komplett listája a <a href="http://printer.konicaminolta.com">http://printer.konicaminolta.com</a> címen található.
A nyomathordozó továbbító görgő szennyezett.		Tisztítsa meg a nyomathordozó behúzó görgőt!  Részletes utasításokért lásd a „Nyomathordozó görgők” című részben, a 239. oldalon.	

## Egyéb problémák megoldása

Jelenség	Ok	Megoldás
A nyomtató nincs feszültség alatt.	A hálózati tápkábel nincs megfelelően csatlakoztatva a dugaszoló aljzatba.	Kapcsolja ki a nyomtatót, ellenőrizze, hogy a hálózati tápkábel megfelelően van-e csatlakoztatva a dugaszoló aljzatba, majd kapcsolja be a nyomtatót.
	Valami nincs rendben azzal a dugaszoló aljzattal, melybe a nyomtatót csatlakoztatta.	Csatlakoztasson ebbe a dugaszoló aljzatba egy másik elektromos készüléket, hogy megbizonyosodjon arról, hogy az megfelelően működik.
	A hálózati kapcsoló gomb nincs megfelelően bekapcsolva (I állás).	Kapcsolja ki a hálózati kapcsoló gombot (O állás), majd kapcsolja vissza a bekapcsolt állásba (I állás).
	A nyomtató olyan dugaszoló aljzatba csatlakozik, melynek feszültség vagy áramerősség értéke nem felel meg a nyomtató specifikációjának.	Használjon olyan dugaszoló aljzatot, melynek specifikációja megfelel az A függelékben lévő, „Műszaki specifikációk“ részben leírtaknak.
A kezelőpanelen a Festék kicsi X felirat sokkal hamarabb jelenik meg, mint azt várta.	Valószínűleg valamelyik festékező modul sérült.	Távolítsa el a festékező modulokat és ellenőrizze le. Amennyiben valamelyik sérült, cserélje ki.
	Nagy fedettséggel nyomtatott.	Lásd a specifikációt az A függelékben.
Nem tudja kinyomtatni a készülék állapotlistáját.	A tálca üres.	Ellenőrizze, hogy legalább az 1.tálcában van betöltve nyomathordozó, hogy a tálca a helyén van és rögzítve van!
	Papírelakadás történt.	Szüntesse meg a papírelakadást.
Ha az 1.tálca papírtípusa vagy papírmérete megváltozik, a kijelzőn megjelenik a Fax mód ellenőrzés felirat.	Ilyenkor fax érkezése esetén az adott típusú vagy méretű papírra nem nyomtatható ki az adott üzenet, de a másolási és a nyomtatási feladatok végrehajthatók.	Nyomja meg a <b>Fax</b> gombot, majd olvassa el a részletes hibajelentést!  Amennyiben a fogadott faxüzenetet ki szeretné nyomtatni, változtassa meg a papír típus beállítást Normál papír és a papírformátumot A4, Legal, Letter vagy Oficio (csak Mexikóra vonatkozik) értékre!

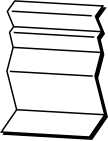
<b>Jelenség</b>	<b>Ok</b>	<b>Megoldás</b>
A képet nem lehet a digitális fényképezőgépből kinyomtatni.	A csatlakoztatott digitális fényképezőgép nem kompatibilis a PictBridge technológiával.	Használjon a PictBridge technológiával kompatibilis digitális fényképezőgépet!
	A digitális fényképezőgép nem PictBridge adatátviteli üzemmódra van beállítva.	Állítsa be a digitális fényképezőgépen a PictBridge adatátviteli üzemmódot!
	Ennél az egységnél a Közv.fényk.gépb. opció Letilt állapotban van.	Állítsa be a Segédfunkciók/ Admin. beáll./ Közv.fényk.gépb. opciót Megenged értékre!
	A felhasználó érvényesítésnél nincsen beállítva nyilvános felhasználó.	Forduljon az egység adminisztrátorához!
Nem lehet USB memóriaeszközből nyomtatni.	A fájlformátum (fájl név kibővítés) olyan, hogy nem nyomtatható.	Csak JPEG, TIFF, XPS és PDF formátumú (kibővítésű) fájlok nyomtathatók.
	A felhasználó érvényesítésnél nincsen beállítva nyilvános felhasználó.	Forduljon az egység adminisztrátorához!

<b>Jelenség</b>	<b>Ok</b>	<b>Megoldás</b>
A nyomtatás túl sokáig tart.	A nyomtató lassú nyomtatási üzemmódra van beállítva (pl. vastag papír vagy fólia).	Speciális nyomathordozóra a nyomtatás hosszabb ideig tart. Amikor normál papírt használ, akkor ügyeljen arra, hogy a nyomtatóillesztő programban a nyomathordozó típus megfelelően legyen beállítva.
	A nyomtató energiatakarékos üzemmódba van beállítva.	Egy kis ideig tart, amíg a nyomtató megkezdí a nyomtatást energiatakarékos üzemmódban.
	A feladat túl bonyolult.	Várjon. Nem kell semmit sem tennie.
	Más régióban használt vagy nem eredeti festékező modul lett behelyezve (a ROSSZ fest.mod X jelenik meg).	Helyezzen be az Ön nyomtató típusának megfelelő KONICA MINOLTA festékező modult.
	Amennyiben a hiba a Másolás üzemmódban a nyomtatási feladat továbbítása közben jelentkezett, a hiba feldolgozása és a nyomtatás újraindítása tovább fog tartani.	Várjon. Nem kell semmit sem tennie.
Üres oldalak nyomtatódnak.	Egy vagy több festékező modul kifogyott vagy sérült.	Ellenőrizze a festékező modulokat. Amennyiben a festékező modulok üresek, nem fog a nyomtatási kép rendben kinyomtatódni, vagy nem nyomtatódik ki egyáltalán.
	Nem a megfelelő nyomathordozót használja.	Ellenőrizze az alkalmazott nyomathordozó típust!

<b>Jelenség</b>	<b>Ok</b>	<b>Megoldás</b>
Nem minden oldal nyomtatódik ki.	Más felhasználó véletlenül törölte a feladatot.	Próbálja meg kinyomtatni a fennmaradó oldalakat!
	Üres az adagolótálca.	Ellenőrizze, hogy az adagolótálcában van betöltött nyomathordozó, az adagolótálca a helyén van és rögzítve van!
	Egy dokumentum az overlay fájl használatával lett kinyomtatva, és ez a fájl nem egy illesztő-programmal készült.	Nyomtassa ki az overlay fájlt az illesztőprogram.
2 az 1-ben (4 az 1-ben) másolás esetén a kép egyes részei elvesznek.	Borítékok nyomtatása közben a nagyítást választotta ki majd beállította a 2 1-re (4 1-re) másolást.	2 1-re (4 1-re) másolás közben automatikusa beállítódik a zoom arány. Amennyiben 2 1-re (4 1-re) másolás üzemmódban keskeny nyomtatási területre (például borítékok) szeretne másolni, állítsa be először a 2 1-re (4 1-re) másolást, majd szükség szerint állítsa be a zoom arányát!
A nyomtató alapállapotba kapcsol vagy gyakran kikapcsol.	A hálózati tápkábel nincs megfelelően a dugaszoló aljzatba csatlakoztatva.	Kapcsolja ki a nyomtatót, ellenőrizze, hogy a hálózati tápkábel megfelelően csatlakoztatva van-e a dugaszoló aljzatba, majd ezután kapcsolja be a nyomtatót.
	Rendszerhiba történt.	Lépjen kapcsolatba a vevőszolgálattal a hibával kapcsolatos információért.



Jelenség	Ok	Megoldás
<p>Hibát észlel a duplex egységgel kapcsolatban.</p>	<p>Nem megfelelő nyomathordozóra nyomtat vagy a nyomtató beállítások hibásak.</p>	<p>Ügyeljen arra, hogy a megfelelő nyomathordozót használja.</p> <ul style="list-style-type: none"> <li>■ Lásd a „Specifikáció“ című részben, a 106. oldalon.</li> </ul> <p>Az aktuálisan jóváhagyott nyomathordozók komplett listája a <a href="http://printer.konicaminolta.com">http://printer.konicaminolta.com</a> címen található.</p> <ul style="list-style-type: none"> <li>■ Duplex nyomtatáshoz ne használjon egyedi méretű nyomathordozót, borítékokat, címkéket, levelezőlapokat, vastag papírt, fejléces papírt, fényes papírt vagy fóliákat.</li> <li>■ Győződjön meg arról, hogy a tálcába nem töltött be vegyesen többféle nyomathordozót!</li> </ul> <p>A Windows nyomtatóillesztőben (Elrendezés/ Nyomtatási üzemmód) válassza a „Kétoldalas” lehetőséget!</p> <p>Állítsa be a duplex (kétoldalas) másolást! A duplex másolás beállításának további részleteiről lásd a „Duplex (kétoldalas) másolás beállítása“ című részben, a 164. oldalon.</p> <p>A Többoldalas nyomtatás duplex lapoknál, a Leválogatás opciót csak a nyomtatóillesztő program Alap fülénél válassza ki. Az alkalmazásban ne állítsa be a Leválogatás opciót.</p>
<p>A beszkenelt adatok átvitele az USB memóriaeszközbe nagyon sokáig tart.</p>	<p>A válaszidő az alkalmazott USB memóriaeszköz függvényében meghosszabbodhat.</p>	<p>Várja meg az adatátvitel befejezését!</p>
<p>Nem lehet Szkenelés illetve Fax üzemmódba átmenni.</p>	<p>Hiba keletkezett a Másolás üzemmódban.</p>	<p>Szüntesse meg a hiba okát és menjen át más üzemmódba!</p>



<b>Jelenség</b>	<b>Ok</b>	<b>Megoldás</b>
A Többoldalas többpéldányos nyomtatáskor a nyomtatás nem lesz megfelelő.	Ilyen esetben mind az illesztőprogramban, mind az alkalmazásban beállította a Leválogatás opciót.	A Többoldalas többpéldányos nyomtatáshoz csak a nyomtatóillesztő program Alap fülénél válassza ki a Leválogatás opciót. Az alkalmazásban ne állítsa be a Leválogatás opciót.
A kimeneti beállítás Füzet baloldali kötéssel vagy Füzet jobboldali kötéssel helytelen.	Mind a nyomtatóillesztő programban, mind az alkalmazásban beállította a Leválogatás opciót.	A Füzet baloldali kötéssel és a Füzet jobboldali kötéssel csak a nyomtatóillesztő program Alap fülénél válassza ki a Leválogatás opciót. Az alkalmazásban ne állítsa be a Leválogatás opciót.
Szokatlan hangokat hall.	A nyomtató nem áll vízszintesen.	Helyezze a nyomtatót egy sima, kemény, vízszintes felületre.
	Az adagoló tálca nincs megfelelően behelyezve.	Távolítsa el azt a tálcát, melyből nyomtat, majd helyezze be megfelelően a nyomtatóba.
	Idegen tárgy került a nyomtatóba.	Kapcsolja ki a nyomtatót és távolítsa el az idegen tárgyat. Amennyiben nem tudja azt eltávolítani, lépjen kapcsolatba a Vevőszolgálattal.
ADF-es másolás vagy szkennelés esetén a kép vagy a lap alján egy kb. 5-6 mm széles sáv jelenik meg.	Valószínűleg hiba történt a másolandó vagy beolvasandó dokumentum adagolása során.	Ha másolás után egy sáv jelenik meg a másolat alján, válasszon egy fokkal sötétebb másolási sűrűséget. Ha a szkennelés során egy sáv jelenik meg a kép alján, a művelet elvégzéséhez használja az eredeti üveget.
Nem lehet az ADF-ről másolni.	DL, Monarch ill. C6 boríték nyomtatásnál be van állítva az ADF használata.	Helyezze el a dokumentumot a síkágyas üveglapra. DL boríték nyomtatása esetén egyes területek esetleg nem lesznek lemásolva.
Amikor 600 dpi-n szkennel az ADF-ből, a kép világosabbá, a háttér pedig sötétebbé válik.	A készülék bekapcsolása után a lámpa intenzitása egy ideig fokozódik. Ez okozhatja azt, hogy maga a kép világosabb lesz, a háttér pedig sötétebb.	Ha a kép sötétebbé vagy világosabbá válik, használja az eredeti üveget. Ezenkívül érdemes a szkennelést legalább másfél órával a készülék bekapcsolása után végezni.




<b>Jelenség</b>	<b>Ok</b>	<b>Megoldás</b>
A beszkenvelt ábrák zajosak.	Mix vagy Szöv. üzemmódu szkenelés esetén a felbontás 150 × 150 dpi értékre van beállítva.	Állítsa be a másolás üzemmód Fotó értékre!
A beszkenvelt kép egyes területei hiányoznak.	A szkenelést az Acrobat 8 (Macintoshhoz) alkalmazás segítségével folytatja.	Az Acrobat alkalmazásban kapcsolja ki a szkenelés beállításánál az OCR és szűrés funkciókat.
A webböngésző nem elérhető.	Helytelen a PageScope Web Connection Administrator jelszava.	A PageScope Web Connection Administrator jelszavának legalább 0 és legfeljebb 16 karakterből kell állnia. A program jelszavára vonatkozó bővebb információt a Reference Guide mely a Documentation CD/DVD lemezen található!
A nyomathordozó gyűrött.	A nyomathordozó nedves a párától vagy vizes lett.	Távolítsa el a nedves nyomathordozót, majd cserélje ki egy új, száraz nyomathordozóval.
	A nyomathordozó behúzóörgő vagy a fixálóegység meghibásodott.	Ellenőrizze, hogy sérültek-e. Amennyiben szükséges, lépjen kapcsolatba a Vevőszolgálattal a hiba információval kapcsolatban.
	Nem támogatott nyomathordozót (nem megfelelő formátumú, vastagságú, típusú, stb.) használ.	Használja a KONICA MINOLTA cég által jóváhagyott nyomathordozót. Lásd a „Specifikáció“ című részben, a 106. oldalon.  Az aktuálisan jóváhagyott nyomathordozók komplett listája a <a href="http://printer.konicaminolta.com">http://printer.konicaminolta.com</a> címen található.
Az adatok a készülékbe el lettek küldve de a nyomtatás nem indult el.	A kijelzőn hibaüzenet jelent meg.	Folytassa a megjelenített hibaüzenetnek megfelelően!
	Lehet hogy a feladat törölve lett, amennyiben a felhasználó érvényesítés be van állítva.	A nyomtatás előtt kattintson a nyomtató illesztőprogramjában a Felhasználó érvényesítés gombra és adja meg a szükséges információkat!




<b>Jelenség</b>	<b>Ok</b>	<b>Megoldás</b>
A merevlemez automatikusan formázva lett.	A merevlemez tele volt.	Amennyiben a vezérlőpanel kijelzőjén megjelenik a HDD majdn. tele van üzenet, távolítsa el a nyomtatási feladatokat és forrásokat (betűkészletek, formanyomtatványok, stb.) melyek a Download Manager vagy a PageScope Web Connection segítségével lettek a merevlemezre elmentve!
A CompactFlash kártya automatikusan formázva lett.	A CompactFlash kártya tele volt.	Amennyiben a vezérlőpanel kijelzőjén megjelenik a Mem. Kártya Telítődik üzenet, távolítsa el a nyomtatási feladatokat és forrásokat (betűkészletek, formanyomtatványok, stb.) melyek a Download Manager vagy a PageScope Web Connection segítségével lettek a memória kártyára elmentve!

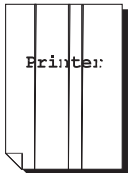

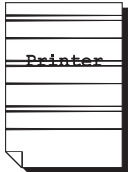
## A nyomtatási minőséggel kapcsolatos problémák megoldása

Jelenség	Ok	Megoldás
<p>Semmi sem nyomtatódik, vagy fehér pontok vannak a kinyomtatott lapokon.</p> 	Egy vagy több festékező modul sérült.	Távolítsa el a festékező modulokat és ellenőrizze le. Amennyiben valamelyik sérült, cserélje ki.
	Egy vagy több képegység valószínűleg hibás.	Távolítsa el a képegységeket és ellenőrizze, hogy nem sérültek-e meg. Amennyiben a képegységek sérültek, cserélje ki újakra!
	A nyomathordozó nedves a páratól.	Állítsa be a páratartalmat a nyomathordozó tárolásához megfelelően. Távolítsa el a nedves nyomathordozót, majd cserélje ki egy új, száraz nyomathordozóval.
	A nyomtatóillesztő programban beállított nyomathordozó nem egyezik a nyomtatóba töltött nyomathordozóval.	Töltse be a megfelelő nyomathordozót a nyomtatóba.
	Több lap adagolódik egyszerre.	Távolítsa el a nyomathordozót az adagoló tálcából és ellenőrizze, hogy nincs e statikus elektromossággal feltöltve. Pörgesse át a normál papírt vagy más nyomathordozót (azonban a fóliákat ne), majd töltse vissza a tálcába.
<p>A teljes lap feketén vagy színesben nyomtatódik ki.</p> 	Egy vagy több festékező modul sérült.	Távolítsa el a festékező modulokat és ellenőrizze le. Amennyiben valamelyik sérült, cserélje ki.
	Egy vagy több képegység valószínűleg hibás.	Távolítsa el a képegységeket és ellenőrizze, hogy nem sérültek-e meg. Amennyiben a képegységek sérültek, cserélje ki újakra!

Jelenség	Ok	Megoldás
<p>A kép túl világos; a kép denzitása alacsony.</p> 	Lézerlencsék piszkosak.	Tisztítsa meg a lézerlencséket.
	A másolási telítettség túl világos.	Állítson be sötétebb telítettséget!
	A nyomathordozó nedves a páratól.	Távolítsa el a nedves nyomathordozót, majd cserélje ki egy új, száraz nyomathordozóval.
	Már nincs elegendő festékpórá a festékező modulban.	Cserélje ki a festékező modult.
	Egy vagy több festékező modul sérült.	Távolítsa el a festékező modulokat és ellenőrizze le. Amennyiben valamelyik sérült, cserélje ki.
	Nincs megfelelően beállítva a nyomathordozó típusa.	Amikor borítékokra, címkékre, levelezőlapokra, vastag papírokra, fényes papírokra vagy fóliákra nyomtat, akkor határozza meg megfelelően a nyomathordozó típusát a nyomtatóillesztő programban.
<p>A kép túl sötét.</p> 	A másolási telítettség túl sötét.	Állítson be világosabb telítettséget!
	A dokumentum nem lett eléggé leszorítva a síkúvegre.	Pozicionálja úgy a dokumentumot, hogy megfelelően le legyen szorítva a síkúvegre. További információkat a dokumentum pozicionálásról a síkúvegen „A dokumentum elhelyezése a síkúvegre“ című részben, a 135. oldalon.
	Egy vagy több festékező modul sérült.	Távolítsa el a festékező modulokat és ellenőrizze le. Amennyiben valamelyik sérült, cserélje ki.
	Egy vagy több képegység valószínűleg hibás.	Távolítsa el a képegységeket és ellenőrizze, hogy nem sérültek-e meg. Amennyiben a képegységek sérültek, cserélje ki újakra!

<b>Jelenség</b>	<b>Ok</b>	<b>Megoldás</b>
<p>A kép elmosódott; a háttér enyhén foltos; nincs elég fény a kinyomtatott képen.</p> 	Egy vagy több festékező modul sérült.	Távolítsa el a festékező modulokat és ellenőrizze le. Amennyiben valamelyik sérült, cserélje ki.
	Egy vagy több képegység valószínűleg hibás.	Távolítsa el a képegységeket és ellenőrizze, hogy nem sérültek-e meg. Amennyiben a képegységek sérültek, cserélje ki újakra!
	A síkúveg szennyezett.	Tisztítsa meg a síkúveget! Részletek „A nyomtató tisztítása“ című részben, a 238. oldalon.
	Az eredeti dokumentum fedőlemez szennyezett.	Tisztítsa meg az eredeti dokumentum fedőlemezt! Részletek „A nyomtató tisztítása“ című részben, a 238. oldalon.
<p>A nyomat vagy a színek denzitása nem egyenletes.</p> 	Egy vagy több festékező modul sérült vagy kifogyóban van.	Távolítsa el a festékező modulokat és ellenőrizze le. Amennyiben valamelyik sérült, cserélje ki.
	Egy vagy több képegység valószínűleg hibás.	Távolítsa el a képegységeket és ellenőrizze, hogy nem sérültek-e meg. Amennyiben a képegységek sérültek, cserélje ki újakra!
	A nyomtató nem áll vízszintesen.	Helyezze a nyomtatót egy sima, kemény, vízszintes felületre.
<p>Nem megfelelő nyomat vagy foltos kép jelenik meg.</p> 	A nyomathordozó nedves a páratól.	A páratartalmat állítsa be a nyomathordozó tárolásának megfelelően. Távolítsa el a nedves nyomathordozót, majd cserélje ki egy új, száraz nyomathordozóval.
	Nem támogatott nyomathordozót (nem megfelelő formátumú, vastagságú, típusú, stb.) használ.	Használja a KONICA MINOLTA cég által jóváhagyott nyomathordozót. Lásd a „Specifikáció“ című részben, a 106. oldalon. Az aktuálisan jóváhagyott nyomathordozók komplett listája a <a href="http://printer.konicaminolta.com">http://printer.konicaminolta.com</a> címen található.
	Egy vagy több festékező modul sérült.	Távolítsa el a festékező modulokat és ellenőrizze le. Amennyiben valamelyik sérült, cserélje ki.
	Egy vagy több képegység valószínűleg hibás.	Távolítsa el a képegységeket és ellenőrizze, hogy nem sérültek-e meg. Amennyiben a képegységek sérültek, cserélje ki újakra!

<b>Jelenség</b>	<b>Ok</b>	<b>Megoldás</b>
<p>A fixálás nem megfelelő vagy a kép lejön a papírról, ha megdörzsöli.</p> 	<p>A nyomathordozó nedves a párától.</p>	<p>Távolítsa el a nedves nyomathordozót, majd cserélje ki egy új, száraz nyomathordozóval.</p>
	<p>Nem támogatott nyomathordozót (nem megfelelő formátumú, vastagságú, típusú, stb.) használ.</p>	<p>Használja a KONICA MINOLTA cég által jóváhagyott nyomathordozót. Lásd a „Specifikáció” című részben, a 106. oldalon. Az aktuálisan jóváhagyott nyomathordozók komplett listája a <a href="http://printer.konicaminolta.com">http://printer.konicaminolta.com</a> címen található.</p>
	<p>A nyomathordozó típusa nincs megfelelően beállítva.</p>	<p>Amikor borítékokra, címkékre, levelezőlapokra, vastag papírokra vagy fóliákra nyomtat, akkor határozza meg megfelelően a nyomathordozó típusát a nyomtatóillesztő programban.</p>
<p>A festékpór elmaszatólódik vagy foltos a kép.</p> 	<p>Egy vagy több festékező modul sérült vagy nincs megfelelően behelyezve a nyomtatóba.</p>	<p>Távolítsa el a festékező modult és ellenőrizze, hogy sérült-e. Amennyiben sérült, akkor cserélje ki.</p>
<p>Festékpór foltok vannak a lap hátsó oldalán (ha kétoldalasan nyomtatta vagy ha nem).</p> 	<p>A nyomathordozó továbbító henger piszkos.</p>	<p>Tisztítsa meg a nyomathordozó továbbító hengert.</p> <p>Amennyiben úgy gondolja, hogy a továbbító hengert ki kell cserélni, lépjen kapcsolatba a Vevőszolgálattal a hiba információval kapcsolatban.</p>
	<p>A nyomathordozó útvonala szennyezett a festékpórtól.</p>	<p>Nyomtasson több üres lapot és ekkor a fölösleges festékpór eltűnik.</p>
	<p>Egy vagy több festékező modul sérült.</p>	<p>Távolítsa el a festékező modulokat és ellenőrizze le. Amennyiben valamelyik sérült, cserélje ki.</p>
	<p>Egy vagy több képegység valószínűleg hibás.</p>	<p>Távolítsa el a képegységeket és ellenőrizze, hogy nem sérültek-e meg. Amennyiben a képegységek sérültek, cserélje ki újakra!</p>

<b>Jelenség</b>	<b>Ok</b>	<b>Megoldás</b>
Nem normális területek (fehér, fekete vagy színes) jelennek meg az általános mintában. 	A lézerlencsék piszkosak.	Tisztítsa meg a lézerlencséket.
	Egy vagy több festékező modul sérült.	Vegye ki azt a színű festékező modult, amelyik hibákat okoz a képben! Cserélje ki egy új festékező modullal.
	Egy vagy több képegység valószínűleg hibás.	Távolítsa el a képegységeket és ellenőrizze, hogy nem sérültek-e meg. Amennyiben a képegységek sérültek, cserélje ki újakra!
A kép sérült. 	A lézerlencsék piszkosak.	Tisztítsa meg a lézerlencséket.
	A festékező modul szivárog.	Távolítsa el a festékező modult és ellenőrizze, hogy sérült-e! Amennyiben sérült, akkor cserélje ki!
	A festékező modul sérült.	Vegye ki azt a színű festékező modult, amelyik hibákat okoz a képben! Cserélje ki egy új festékező modullal!
	Egy vagy több képegység valószínűleg hibás.	Távolítsa el a képegységeket és ellenőrizze, hogy nem sérültek-e meg. Amennyiben a képegységek sérültek, cserélje ki újakra!
Ferde csíkok jelennek meg a képen. 	A nyomtató nem áll vízszintesen.	Helyezze a nyomtatót egy sima, kemény, vízszintes felületre!
	A nyomathordozó útvonala szennyezett a festékportól.	Nyomtasson több üres lapot és ekkor a fölösleges festékpórt eltűnik!
	Egy vagy több festékező modul sérült.	Távolítsa el a festékező modulokat és ellenőrizze le! Amennyiben valamelyik sérült, cserélje ki!
	Egy vagy több képegység valószínűleg hibás.	Távolítsa el a képegységeket és ellenőrizze, hogy nem sérültek-e meg. Amennyiben a képegységek sérültek, cserélje ki újakra!
A színek drasztikusan rosszak.	Egy vagy több festékező modul sérült.	Távolítsa el a festékező modulokat és ellenőrizze, hogy a festékpórt egyenletesen eloszlik mindegyik modul görgőjén, majd helyezze vissza a festékező modulokat a nyomtatóba!

<b>Jelenség</b>	<b>Ok</b>	<b>Megoldás</b>
A színek nincsenek megfelelően regisztrálva; a színek összekeveredtek vagy oldalanként-különbözőek.	Az átmenetek nincsenek megfelelően beállítva.	Állítsa be a <b>Segédfunkciók</b> menüben a <b>Gép beáll./ Kalibrálás</b> opciót <b>Be értékre</b> , majd végezze el az AIDC kalibrálást.  Részletes utasításokért lásd a „Gép beáll. menü“ című részben, a 33. oldalon.
	A kalibrálás alatt valaki kinyitotta az előlő ajtót.	
	Egy vagy több festékező modul sérült.	Távolítsa el a festékező modulokat és ellenőrizze le! Amennyiben valamelyik sérült, cserélje ki!
	A nyomathordozó nedves a páratól.	Távolítsa el a nedves nyomathordozót, majd cserélje ki egy új, száraz nyomathordozóval!
A vonalas ábra nem jelenik meg színesen.	A vonalas ábra beállításnál 2400 × 600 dpi felbontáshoz szükséges, hogy a Színillesztést kapcsolja ki!	A nyomtatóillesztő programban lépjen a <b>Minőség</b> ponthoz, majd a Színillesztéshez válasza ki az <b>Ki</b> opciót!
		Amennyiben színesben szeretne nyomtatni, csökkentse a felbontást 1200 × 600 vagy 600 × 600 dpi-re!
A színek gyengék vagy a színek denzitása alacsony.  	Egy vagy több képegység valószínűleg hibás.	Távolítsa el a képegységeket és ellenőrizze, hogy nem sérültek-e meg. Amennyiben a képegységek sérültek, cserélje ki újakra!

Amennyiben a probléma továbbra is fennáll, miután a fenti folyamatokat végrehajtotta, a hibainformációval kapcsolatban lépjen kapcsolatba a Vevőszolgálattal!

# Állapot-, hiba- és szervizüzenetek

Állapot-, hiba- és szervizüzenetek a kezelőpanel üzenetablakában jelennek meg. Ezek információt adnak a nyomtatóról és segítenek megtalálni a legtöbb probléma helyét. Amikor a kijelzett üzenethez tartozó feltétel megváltozik, akkor az üzenet eltűnik az üzenetablakából.

## Általános állapotüzenetek

Ez az üzenet...	azt jelenti, hogy...	ezt kell tenni...
Elfogadva	A beállítások elfogadva.	Nem kell semmit sem tenni.
Adatfogadás	A készülék fogadja az adatokat.	
Energiatarékos (A kijelzőn nem jelenik meg semmi)	A nyomtató energiatakarékos üzemmódban van, hogy csökkentse az áramfelvételt a nem aktív időszak alatt.	
Nincs	A tárgy nem létezik.	
PC szkenn. törlése	A szkennelési feladatot törölték az illesztőprogramból.	
Kérem várjon	AIDC színkalibrálás folyamatban. AIDC színkalibrálás az alábbi esetekben automatikusan megy végbe: <ul style="list-style-type: none"><li>■ A készülék bekapcsolása után</li><li>■ Az energiatakarékos üzemmódból történő átkapcsolás után</li><li>■ A beállítások megváltoztatása utáni újraindítás esetén</li><li>■ A festékezőmodul cseréje után</li></ul> Ez a folyamat biztosítja az optimális nyomtatási minőséget.	
Nyomtatás várakozás	A készülék nyomtatásra vár.	
Nyomtatás	A készülék nyomtat.	
Keresés	A készülék keresi az adatokat.	
Szkennel	A készülék szkenneli a dokumentumot.	
Melegítés	A készülék felfűtés alatt van.	

## Hibaüzenetek



A fax hibajelentéssel kapcsolatos részletek a Fax Felhasználói útmutatóban találhatóak a Documentation CD/DVD lemezen.

Hibaüzenet	Jelentése	Megoldás
2-oldal beáll.szken. Eredetit ADF-be	A duplex (kétoldalas) szkennelés beállítása után nem töltött be az ADF-be dokumentumot.	Töltsön be az ADF-be dokumentumot!
A cím túl hosszú	Az LDAP szervertől megkapott e-mail cím nem lehet hosszabb 64 karakternél.	A készülék csak 64 karakternél rövidebb címekkel dolgozhat. Használjon rövidebb címet!
Nem kapcsolható xxx szerver	Nem lehet felvenni a kapcsolatot a kiválasztott szerverrel.	Ellenőrizze a Hálózat beáll. menü beállításait, majd próbáljon újból csatlakozni!
Nem leh. ipt kapni xxx szerver	Nem lehet letölteni a DNS szerverről a kiválasztott szerver IP címét.	Ellenőrizze a Hálózat beáll. menü beállításait, majd próbálja újból elküldeni az adatokat!
Nincs PC kapcsolat	A szkennelési üzemmódban történő adattovábbítás közben megszakadt a kapcsolat a számítógéppel.	Ellenőrizze a kapcsolatot a számítógéppel és a szkennер illesztőprogram állapotát, majd próbálja meg újból elküldeni az adatokat!
Kommunikációs hiba USB Memória	A szkennelési üzemmódban történő adattovábbítás közben megszakadt a kapcsolat az USB memóriával.	Ellenőrizze a kapcsolat az USB memóriával, majd próbálja meg újból elküldeni a faxüzenetet!
Kommunikációs hiba xxx szerver	Miközben a készülék szkennelés üzemmódban adatokat küldött, megszakadt a kapcsolat a szerverrel.	Ellenőrizze a Hálózat beáll. menü beállításait, majd próbálja meg újból elküldeni az adatokat!
Szétkapcsol USB memória	Megszakadt a kapcsolat az USB memóriával.	Ellenőrizze a kapcsolat az USB memóriával, majd próbálja meg újból elküldeni a faxüzenetet!

Hibaüzenet	Jelentése	Megoldás
Szétkapcsol xxx szerver	Megszakadt a kapcsolat a szerverrel.	Ellenőrizze a Hálózat beáll. menü beállításait, majd próbáljon újból csatlakozni!
Fixál.egys. elhasz.	Ki kell cserélni a fixáló egységet.	Cserélje ki a fixáló egységet!
Tartási Hiba Munka Nem Menthető	Mivel a készülékbe nincsen beszerelve a merevlemez készlet, a készülék nem tudja fogadni a tárolásra szánt feladatokat.	Amennyiben tárolni szeretné a feladatokat, szerelje be a készülékbe a merevlemez készletet!
Tartási Hiba Memória tele	Mivel a memória tele van, nem lehet az elmentett feladatokat kinyomtatni.	Hozzon létre szabad területet a memóriában, majd próbálja újból kinyomtatni az elmentett feladatokat!
Tartási Hiba 3.tálca	Mivel a 3.tálca nincs felszerelve, nem lehet az elmentett feladatokat kinyomtatni.	Szerelje fel a 3.tálcát, majd próbálja újból kinyomtatni az elmentett feladatokat!
illeg. mem. kártya	Nem kompatibilis CompactFlash kártya lett a készülékbe behelyezve.	Helyezzen be kompatibilis CompactFlash kártyát!
nem megf. hdd	Egy másik készüléken formázott merevlemez lett a készülékbe beszerelve.	Formázza a merevlemezt ezen a készüléken vagy szereljen be olyan merevlemezt, mely ezen a készüléken lett formázva!
Nem Megf. Mem. Kártya	Egy másik készüléken formázott CompactFlash kártya lett a készülékbe behelyezve.	Formázza a CompactFlash kártyát ezen a készüléken vagy helyezzen be olyan CompactFlash kártyát, mely ezen a készüléken lett formázva!
Képegység elhasz. x cserélni	Ki kell cserélni az adott képegységet.	Cserélje ki az adott képegységet!

Hibaüzenet	Jelentése	Megoldás
Képegység elhasz. x	Ki kell cserélni az adott képegységet.	Cserélje ki az adott képegységet!
Képegység vége (x)	Ki kell cserélni az adott képegységet.	Cserélje ki az adott képegységet!
Képegység fogy x	A képegység élettartama végéhez közeledik és megközelítőleg 200 darab 5%-os fedettségű A4-es vagy Letter formátumú oldal kinyomtatása után ki kell cserélni.	Készítse elő az új adott képegységet!
HDD majdn. tele van	Annak ellenére, hogy a merevlemez készlet a készülékbe be van szerelve, az elmentésre szánt feladatot a készülék nem fogadta.	Távolítsa el a merevlemezen elmentett feladatokat vagy formázza a megfelelő felhasználói területet!
Rossz fest.modul Cseréljen x fest.t	Az adott képegység nem megfelelő.	Cserélje ki az adott képegységet megfelelő képegységgel!
Rossz papírméret	Az adagolótálcában nem a helyes formátumú papír van betöltve	Kövesse az utasítást és cserélje ki a papírt!
Feladat törölve	Miközben szkennelés üzemmódban a készülék a síkgyási üvegről egy dokumentumot olvasott be, több mint egy perc telt el a dokumentum első oldalának beszkenelése óta, vagy a készülék nem tudta elküldeni az adatokat. A szkennelési feladat ezért automatikusan törlésre került.	Kapcsolja ki a készüléket, majd néhány másodperc elteltével ismét kapcsolja be.  Ha több oldalt kíván elküldeni, például egy könyvből, vigye be az első oldalt, majd egy percen belül szkennelje be a következő oldalt.

<b>Hibaüzenet</b>	<b>Jelentése</b>	<b>Megoldás</b>
Helyt.nyomath. xxx betölteni	Az adagolótálcában nem a kiválasztott típusú papír van betöltve.	Töltse be az adagolótálcába a kiválasztott típusú papírt!
Mem. Kártya Telítődik	A CompactFlash kártyán nincsen elegendő hely (kevesebb mint 50 MB).	Távolítsa el a CompactFlash kártyán elmentett feladatokat vagy formázza a CompactFlash kártyát!
A fájl megtelt	Elérte a maximálisan megengedett 1024 képadatos fájl mennyiséget.	Kapcsolja ki a készüléket, majd néhány másodperc elteltével ismét kapcsolja be. Csökkentse a nyomtatandó adatok mennyiségét (például a felbontás csökkentésével), majd próbálja meg újra a nyomtatást.
Memória tele	Több adat érkezett a készülékhez, mint amennyit a belső memória kezelni képes.	Kapcsolja ki a készüléket, majd néhány másodperc elteltével ismét kapcsolja be. Csökkentse a nyomtatandó adatok mennyiségét (például a felbontás csökkentésével), majd próbálja meg újra a nyomtatást.
Nincs duplex papír Duplex nyomt. vége vagy változ pap. form	Duplex nyomtatás van beállítva, de a kiválasztott papírformátumot a duplex nyomtatás nem támogatja.	Válassza ki az egyoldalas nyomtatást vagy válasszon ki olyan papírformátumot, melyet a duplex nyomtatás támogat!
Nincs hálóz.beáll.	Amikor a készüléket szkennelés üzemmódba kapcsolta, nem adott meg minden hálózati beállítást.	A Szkennelés üzemmódban történő szkennelés előtt specifikálja a hálózati beállításokat a Hálózat beáll. és az E-mail beáll. menükben!

Hibaüzenet	Jelentése	Megoldás
N. megfelelő papír Tölts. papírt (xxx)	Az adagolótálcában nincs betöltve nyomtatáshoz megfelelő papír.	Töltsön be adagolótálcába nyomtatáshoz megfelelő papírt!
Nem Tám. Memóriakártya	A készülék által nem támogatott CompactFlash kártya van a készülékben behelyezve.	Helyezzen be egy olyan CompactFlash kártyát, melyet a készülék támogat!
Nincs e-mail cím	A szkennelt adatok célállomásaként a kedvencek listában regisztrált vagy egy a gyors választás illetve csoportos hívás célállomáshoz hozzárendelt faxszám lett megadva.	Adja meg közvetlenül szkennelt adatok célállomását vagy válasszon ki egy e-mail címet a kedvencek listából vagy a gyors választás illetve csoportos hívás célállomások között regisztráltak közül!
Nincs bent képegység x ellenőrizni	A jelzett képegység nincsen behelyezve.	Tegye helyére az adott képegységet.
Nincs bent festmodul x ellenőrizni	A jelzett festékezőmodul nincsen behelyezve.	Tegye helyére az adott festékezőmodult
Nincs bejegyezve!	Nincsen elmentve gyorshívás célállomás sem csoportos hívás célállomás.	Adja meg közvetlenül a beszkenelt adatokhoz a célállomás címét, vagy regisztráljon egy gyorshívás címet vagy egy csoportos hívás címet és próbálja meg újból megadni a célállomás címét!
Kimene. tálca tele Vegye ki a papírt	A kimentí tálca tele van.	Távolítsa el az összes papírt a kimentí tálcából.
Keresé.idő túl sok	Az LDAP szerverrel folytatott kommunikáció időtúllépés miatt leállt.	Vegye fel újból a kapcsolatot az LDAP szerverrel.

Hibaüzenet	Jelentése	Megoldás
Nincs papír Tölts. papírt (xxx)	Az adott adagolótálcában nincs betöltve papír.	Töltsön be az adott adagolótálcába nyomathordozót!
Helyt.pap.form. Papírtörlés (xxx)	Az adagolótálcában nincs betöltve megfelelő formátumú papír.	Töltsön be adagolótálcába helyes formátumú papírt!
Eredetit kivenni ADF	A dokumentumot az ADF egységbe helyezte be, míg a funkció síküvegágyas másoláshoz van beállítva.	Helyezze el a dokumentumot a síkágyas üveglapra!
Az eredm. xxx túl van	Az LDAP keresések száma meghaladta a LDAP beáll. menü Max. keresési ered. pontjában beállított maximálisan engedélyezett mennyiséget.	Változtassa meg a keresés eredményeinek maximális értékét vagy változtassa meg a keresés feltételeit (pl. adjon meg egy hosszabb kulcsszót) majd újból próbálja meg az LDAP keresést!
Szkenner mozgás hiba Szkenner zár kontr.	A szkenner le van zárva.	Hajlítsa a rögzítőkart a  pozícióba utána kapcsolja ki a készüléket majd kapcsolja be újból! Részletes tájékoztatásért lásd a „A szkenner kioldása“ című részben, a 249. oldalon!
Nyitott szkenn. Szkenn.lecsukni	A szkennelő egység nyitva van.	Csukja le a szkennelő egységet!
Szerver memó. tele SMTP szerver	Az SMTP szerver memóriája tele van.	Szabadítson fel helyet a merevlemezen, pl. forduljon a rendszergazdához!

Hibaüzenet	Jelentése	Megoldás
Nincs több hely	A beszkenelt adatok elküldéséhez elérte a célállomások maximális 236 értékét.	Küldje el az adatokat és próbálja meg újból a szkennelést! Továbbá az új célállomások hozzáadása előtt letörölheti a fölösleges célállomásokat.
Festék üres Cseréljen X fest.t	Az adott festékezőmodul üres. (Ez az üzenet akkor jelenik meg, ha a Festék üres opció a Gép beáll. menüben a Stop értékre van beállítva.	Cserélje ki az adott festékezőmodult!
Festék kicsi x	Az adott festékezőmodul majdnem üres, 200 lap A4 vagy Letter formátumú, 5%-os fedettségű oldal kinyomtatása után ki kell cserélni.	Készítsen elő egy új festékezőmodult!
Tran.szalag elhasz.	Ki kell cserélni a transzferszalag egységet.	Cserélje ki a transzferszalag egységet!
Tran.henger elhasz.	Ki kell cserélni a transzferhengert.	Cserélje ki a transzferhengert!
x.tálca nyitva x.tálc. becsukni	Az adott papíradagoló tálca nyitva van.	Csukja be a papíradagoló tálcát!
Sikertelen Feladat	Mivel a merevlemez (a sorba rendezett másolatok nyomtatásához szükséges memóriaterület) tele van, nem lehet a másolatokat sorba rendezve kinyomtatni.	Nyomtassa a ki a rendezett másolatokat egyenként vagy csökkentse a nyomtatásra szánt oldalak számát!

Hibaüzenet	Jelentése	Megoldás
USB kész.nem tám.	A készülékkel nem kompatibilis USB berendezés van csatlakoztatva.	Távolítsa el az USB berendezést ettől a készüléktől!
Nem támogat USB Hub	A készülékhez egy USB HUB van csatlakoztatva.	Ez a készülék nem támogatja az USB HUB-ot. USB kábelek csatlakoztatásához ehhez a készülékhez ne használjon USB HUB-ot.
USB mem tele	A készülékhez csatlakoztatott USB memórián már nincs hely.	Adatok törlésével csináljon helyet az USB memórián vagy vegyen igénybe másik USB memóriát!
Nyitott xxx ajtó xxx ajtót lecsuk	Az adott ajtó nyitva van.	Csukja be az adott ajtót!
xxx ajtó nyitva xxx ajtót becsukni	Az adott ajtó nyitva van.	Csukja be az adott ajtót!
xxx kiszolgálóhiba	Az adott szerverre nem lehet a fájlt elmenteni.	Ellenőrizze az adott szerver állapotát!
Hasznfest.tart.tele Tartályt cserélni	A használtfesték tartály tele van.	Cserélje ki a használtfesték tartályt!
Hasznfest.tart.tele	A használtfesték tartály majdnem tele van.	Készítse elő az üres használtfesték tartályt!
Rossz képegys. x	A készülékkel nem kompatibilis képegység van behelyezve.	Cserélje ki a képegységet eredeti képegységre!
Rossz jelszó xxx	A jelszó hibás vagy az adott szerverhez nem lehet hozzáférni.	Ellenőrizze a jelszót majd adja meg a helyes jelszót!
Rossz fest.mod x	A készülékkel nem kompatibilis festékezőmodul van behelyezve.	Cserélje ki a festékezőmodult eredeti festékezőmodulra!

<b>Hibaüzenet</b>	<b>Jelentése</b>	<b>Megoldás</b>
xxx letiltva	A TCP/IP, FTP, SMTP illetve SMB beállítások le vannak tiltva.	Engedélyezze a TCP/IP, FTP, SMTP illetve SMB beállításokat.
Célállomás beírása Kézzel max. 16-IG	Az LDAP címkeresés több mint 16 találatot adott vissza.	Növelje meg a kereséshez bevitt karakterek számát és indítsa el újból a keresést!

## Szervizüzenetek

Ezek az üzenetek komolyabb hibák esetén jelennek meg, melyeket csak az ügyfélszolgálat szervizese tud kijavítani. Amennyiben az alábbi üzenetek valamelyike megjelenik, kapcsolja ki, majd újra be a készüléket. Ha a probléma továbbra is fennmarad, vegye fel a kapcsolatot a helyi forgalmazóval vagy a hivatalos szervizszolgálattal.

Hibaüzenet	Jelentése	Megoldás
Géphiha Szervízhívás (xxxx)	A szervizüzenetben XXXX-szel jelölt rész meghibásodott.	Indítsa újra a gépet. Ez sok esetben rendbe hozza a hibát, és a művelet folytatható.  Ha a probléma továbbra is fennáll, vegye fel a kapcsolatot a műszaki szolgálattal.



---

***Kiegészítők  
felszerelése***

---

**12**

## Megjegyzés

---

**A készüléken keletkezett bármilyen kár, amit a nem a KONICA MINOLTA által gyártott vagy támogatott kiegészítő okoz, érvényteleníti a jótállást.**

---

Ez a fejezet az alábbi kiegészítőkről ad tájékoztatást.

<b>Dual In-Line memória modul (DIMM)</b>	256 MB, 512 MB DIMM (DDR2-667 SO-DIMM, 166 MHz, 200 érintkező, ECC nélkül, puffer nélkül, CL=3) Kapacitás : 512 Mbit Szervezés: 64 Mbyte x 8 bits
<b>3.tálca</b>	Alsó adagoló egység 500 lapos papírtálcával
<b>Merevlemez készlet</b>	40GB merevlemez
<b>CompactFlash adapter</b>	CompactFlash kártya adapter
<b>CompactFlash</b>	512 MB, 1GB, 2GB, 4GB

## Megjegyzés

---

**Nem lehet a merevlemez készletet és a CompactFlash kártya adaptert egyszerre felszerelni és egyidejűleg használni.**

**A kiegészítők felszerelésénél lényeges követelmény, hogy a készülék és a kiegészítők ki legyenek kapcsolva és ne legyenek csatlakoztatva a felszerelés ideje alatt.**

---



*A rendelkezésre álló opciókról részletes információért lásd a <http://printer.konicaminolta.com>.*

# Antisztatikus védelem

## Megjegyzés

---

Nagyon fontos, hogy bármilyen művelet esetén, melyet a vezérlőkártyával végeznek, a nyomtató vezérlőkártyája meg legyen védve a sztatikus elektromosság által okozott károktól.

Elsősorban kapcsoljon ki minden hálózati kapcsolót! Amennyiben az Ön által vásárolt nyomtató doboza tartalmaz egy antisztatikus csuklópántot, akkor helyezze fel az egyik végét a csuklójára és a másik végét pedig erősítse fel a nyomtató hátsó oldalán található váz fémrúdjára! Soha se csatlakoztassa a csuklópántot bármilyen olyan készülékhez, mely elektromos feszültség alatt van. Nem elfogadható földelési pont műanyag, gumi, fa vagy befestett felület illetve telefonkészülék.

Amennyiben nem rendelkezik antisztatikus csuklópánttal, vezesse el a teste elektrosztatikus töltését egy földelt felület megérintésével mielőtt a nyomtató bármelyik kártyáját vagy alkatrészét megérintené! Miután testét leföldelte, a munkája befejezéséig kerülje a sétálást, járást, hogy a teste ne töltődjön fel újból!

---

## Dual In-Line memória modul (DIMM)



Egyes komplex grafikai vagy duplex (kétoldalas) nyomtatásokhoz szüksége lehet kiegészítő memóriára (DIMM).



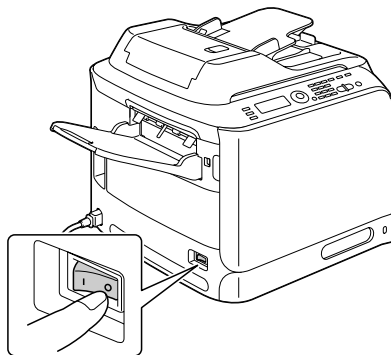
Ez a készülék az installált memóriamodul kapacitásának csak a felét képes érzékelni. Dual in-line memória modul (or DIMM) egy kicsi, kompakt nyomtatott áramköri panel amelyen felület szerelt technológiájú chippek vannak felerősítve. A készülékben 256 MB belső memória van elhelyezve és kiegészítésképpen rendelkezik egy kiegészítő memória foglalattal. A készülék memóriáját maximálisa az alábbi kapacitással lehet bővíteni: 768 MB (256 MB + 512MB).

### A DIMM memória beszerelése

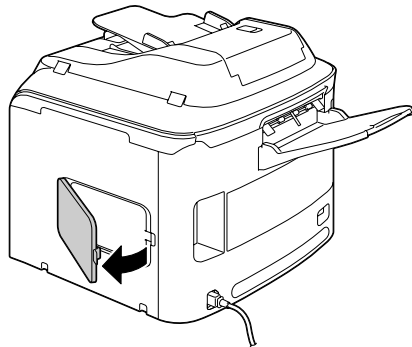
#### Megjegyzés

Nagyon fontos, hogy a nyomtató vezérlőkártyája és az összes további nyomtatott áramköri kártyája meg legyen védve a sztatikus elektromosság által okozott károktól. Ennek a műveletnek megkezdése előtt olvassa el az antisztatikus védelemre vonatkozó figyelmeztetést a 305. oldalon! Minden esetben a nyomtatott áramköri kártyákkal csak az élüknél fogva manipuláljon!

- 1 Kapcsolja ki a készüléket és távolítsa el a hálózati tápkábelt és az adatkábeleket!



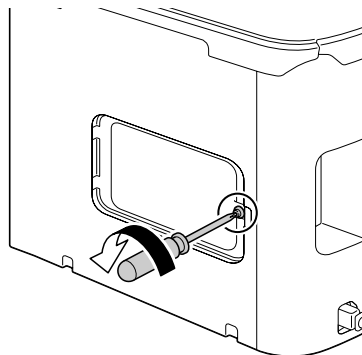
**2** Távolítsa el a hátulsó ajtót!



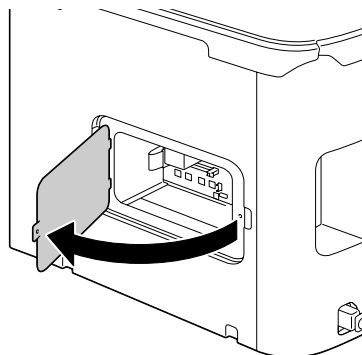
**3** Csavarhúzó segítségével lazítsa meg a csavart!



*Ne távolítson el egyetlen egy csavart sem, az ábrán megjelölt egy csavar kivételével!*



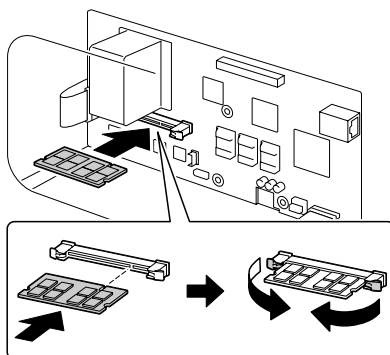
**4** Nyissa ki a belső fedelet!



- 5** Nyomja be merőlegesen helyére az új DIMM modult a DIMM foglalatba amíg a rögzítőnyelvek nem fordulnak be zárva helyzetükbe!

Ügyeljen arra hogy a DIMM modul kódoló bevágása illeszkedjen a foglalat pozicionáló kiugrójára!

Amennyiben nem tudja a DIMM modult helyére kattintani, ne próbálja meg azt erőszakkal elérni! Helyezze be újból a modult a foglalat pozíciójának megfelelően és győződjön meg arról, hogy a DIMM tökéletesen illeszkedik a foglalatba!

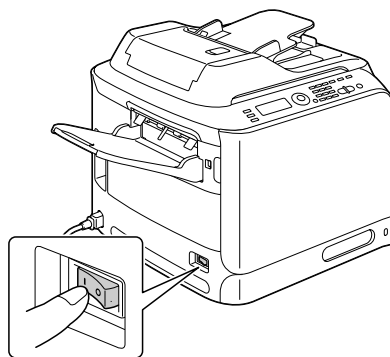


- 6** Csukja be a belső fedelet és rögzítse a csavart!

- 7** Csukja be a hátulsó ajtót!

- 8** Újból csatlakoztassa az adatkábeleket!

- 9** Újból csatlakoztassa az hálózati tápkábelt és kapcsolja be a készüléket!



- 10** Határozza meg a Windows nyomtatóillesztő programban a kiegészítő nyomtatómemóriát (Tulajdonságok/Konfigurálás fül)!

- 11** Nyomtassa ki a konfigurációs lapot (Jelentés/állapot / Jelentés / Konfigurációs lap) és ellenőrizze, hogy a készülékbe beszerelt RAM memória teljes mennyisége megjelenik a listán!

# Merevlemez készlet

Amennyiben merevlemez készletet szerel be a készülékbe, az alábbi műveletek lesznek hozzáférhetők:

- Feladat nyomtatás/mentés
- Betűkészletek/formátumok/színprofilok letöltése
- Felhasználó hitelesítés
- Közvetlen nyomtatás



*Nem lehet egyszerre felszerelni a merevlemez készletet és a CompactFlash adaptert.*

## Merevlemez készletet beszerelése

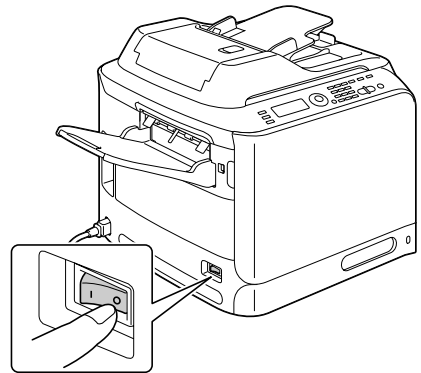
### Megjegyzés

---

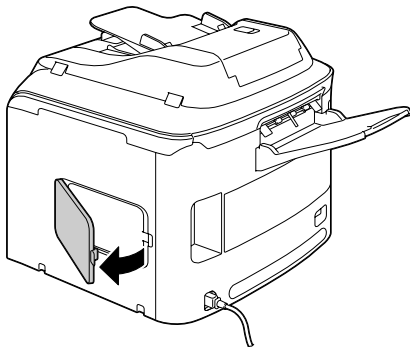
**Nagyon fontos, hogy a nyomtató vezérlőkártyája és az összes további nyomtatott áramköri kártya meg legyen védve a sztatikus elektromosság által okozott károktól. Ennek a műveletnek megkezdése előtt olvassa el az antisztatikus védelemre vonatkozó figyelmeztetést a 305. oldalon! Minden esetben a nyomtatott áramköri kártyákkal csak az élüknél fogva manipuláljon!**

---

- 1 Kapcsolja ki a készüléket és távolítsa el a hálózati tápkábelt és az adatkábeleket!



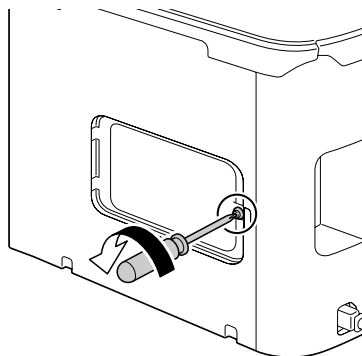
## 2 Távolítsa el a hátulsó ajtót!



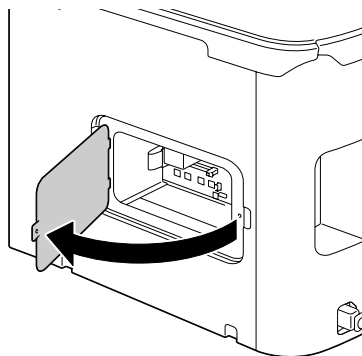
## 3 Csavarhúzó segítségével lazítsa meg a csavart!



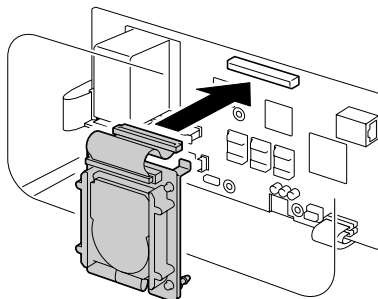
*Ne távolítson el egyetlen egy csavart sem, az ábrán megjelölt egy csavar kivételével!*



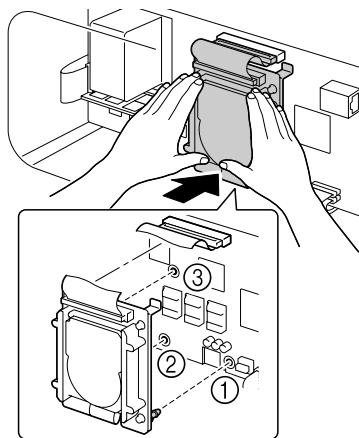
## 4 Nyissa ki a belső fedelet!



- 5** Csatlakoztassa a merevlemez készlet kábelét a vezérlőkártya csatlakozójába!

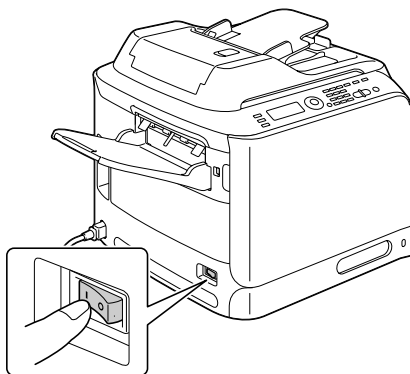


- 6** Helyezze be a merevlemez készlet három szerelési csapját a vezérlőkártyán található nyílásokba. Ezzel felszereli a merevlemez készletet az vezérlőkártyára.



- 7** Csukja be a belső fedelet és húzza meg a csavarokat!  
**8** Csukja be a hátsó ajtót!  
**9** Csatlakoztassa újból az összes interfész kábelt!

- 10** Csatlakoztassa újból a hálózati tápkábelt, majd kapcsolja be a készüléket!



- 11** Határozza meg a Windows nyomtatóillesztő programban (Tulajdonságok/ Konfigurálás fül) a merevlemez!

# CompactFlash

Amennyiben egy CompactFlash bővítő memória kártyát helyez be a készülékbe, az alábbi műveletek lesznek hozzáférhetők:

- Betűkészletek/formátumok/színprofilok letöltése
- Felhasználó hitelesítés
- Közvetlen nyomtatás (beleértve a PageScope Közvetlen nyomtatást)



*Bővítésnek csak 512 MB, 1 GB, 2GB vagy 4GB a kapacitású CompactFlash kártya használható.*



*A feladat nyomtatás/mentés funkció nem áll rendelkezésre amennyiben CompactFlash kártyát használ. Ezek a funkciók igénylik egy opciós merevlemez készlet felszerelését.*



*Nem lehet egyszerre felszerelni a merevlemez készletet és a CompactFlash adaptert.*

## CompactFlash adapter és CompactFlash kártya felszerelése

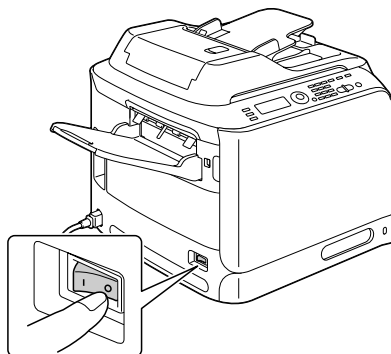
### Megjegyzés

Amennyiben a behelyezett CompactFlash kártyát használták más készülékben mint ez a nyomtató, például számítógépen vagy digitális fényképezőgépben, a kártya automatikusan formázva lesz és az összes rajta található adat a törlés miatt el fog veszni.

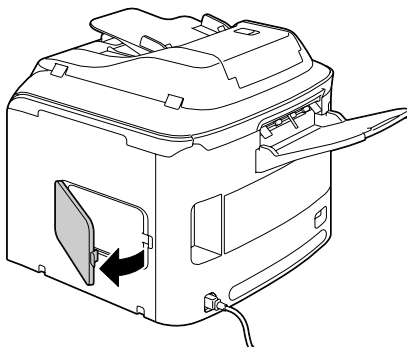
### Megjegyzés

Nagyon fontos, hogy a nyomtató vezérlőkártyája és az összes további nyomtatott áramköri kártya meg legyen védve a sztatikus elektromosság által okozott károktól. Ennek a műveletnek megkezdése előtt olvassa el az antisztatikus védelemre vonatkozó figyelmeztetést a 305. oldalon! Minden esetben a nyomtatott áramköri kártyákkal csak az élüknél fogva manipuláljon!

- 1** Kapcsolja ki a készüléket és távolítsa el a hálózati tápkábelt és az adatkábeleket!



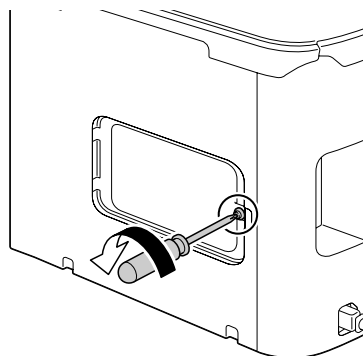
- 2** Távolítsa el a hátulsó ajtót!



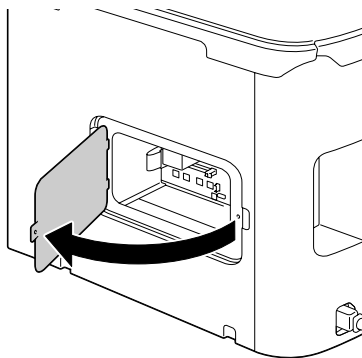
- 3** Csavarhúzó segítségével lazítsa meg a csavart!



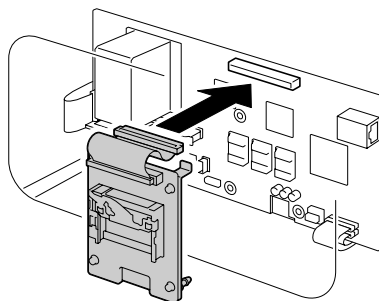
*Ne távolítson el egyetlen egy csavart sem, az ábrán megjelölt egy csavar kivételével!*



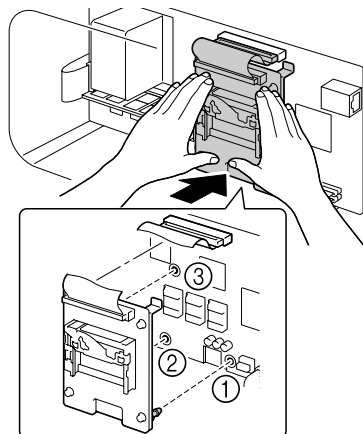
**4** Nyissa ki a belső fedelet!



**5** Csatlakoztassa a CompactFlash adapter kábelét az vezérlőkártyán található csatlakozóba!



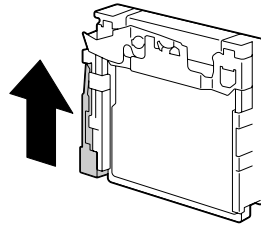
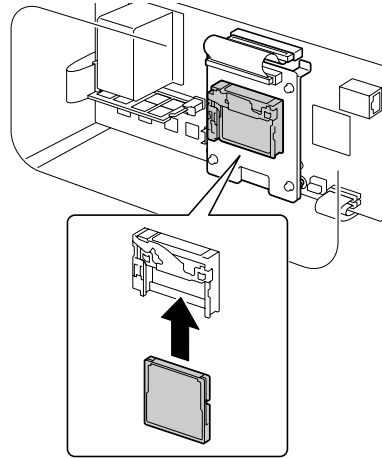
**6** Helyezze be a CompactFlash adapter három szerelési csapját az vezérlőkártyán található nyílásokba. Ezzel felszereli a CompactFlash adaptert vezérlőkártyára.



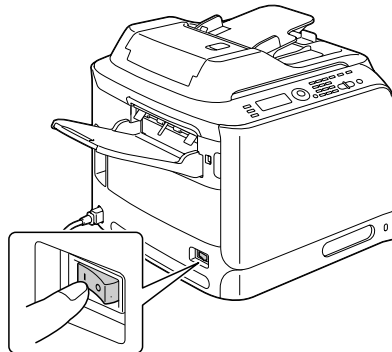
- 7** Nyomja be teljesen a CompactFlash kártyát a megfelelő nyílásba! Amennyiben a CompactFlash kártya helyére megfelelően van beillesztve, a nyílás felett található gomb (az ábrán bekarikázva) egy kicsit kiugrik.



*Mielőtt a CompactFlash kártyát eltávolítaná, nyomja meg ezt a gombot!*



- 8** Csukja be a belső fedelet és húzza meg a csavarokat!  
**9** Csukja be a hátulsó ajtót!  
**10** Csatlakoztassa újból az összes interfész kábelt!  
**11** Csatlakoztassa újból a hálózati tápkábelt, majd kapcsolja be a készüléket!



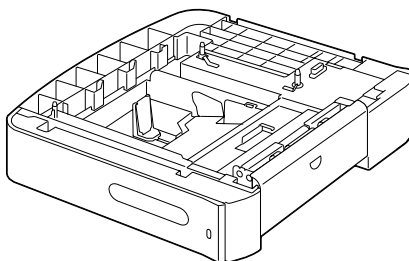
- 12** Határozza meg a Windows nyomtatóillesztő programban (Tulajdonságok/ Konfigurálás fül) a memória kártyát!

## 3.tálca (Alsó adagolóegység)

Szükség esetén felszerelheti az opciós alsó adagolóegységet (3.tálca). Az alsó adagolóegység 500 lappal megnöveli készüléke nyomathordozó kapacitását.

### A készlet tartalma

- Alsó adagolóegység tálcával (500 lapos kapacitás)

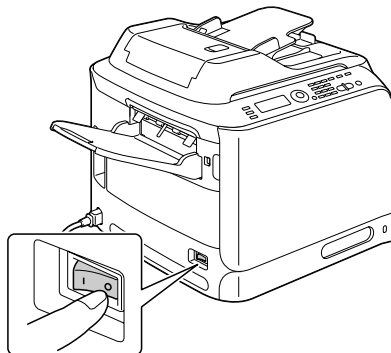


## 3.tálca felszerelése

### Megjegyzés

Amennyiben a készülékbe már behelyezte a kellékeket, ügyeljen arra, hogy mozgatás közben a készülék mindig vízszintes helyzetben maradjon! Ezzel elkerülheti a festékpór véletlenszerű kiszóródását.

- 1 Kapcsolja ki a készüléket és távolítsa el a hálózati tápkábelt és az adatkábeleket!

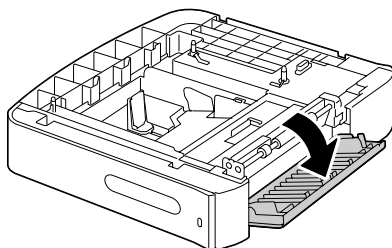


- 2 Készítse elő az alsó adagoló egységet!



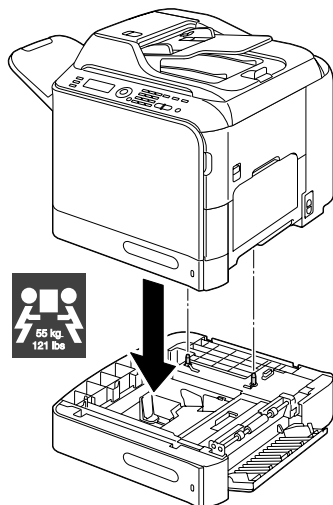
Győződjön meg arról, hogy az alsó adagoló egységet vízszintes felületre helyezte!

- 3 Nyissa ki az alsó adagoló egység jobboldali ajtaját!



Az alsó adagoló egység jobboldali ajtaját ki kell nyitni mielőtt az adagolót a készülékre felszerelné!

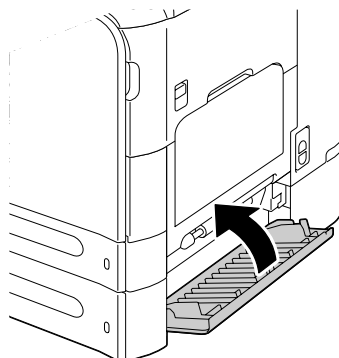
- 4 Egy másik személy segítségével helyezze a készüléket az alsó adagolóegység tetejére ügyelve arra, hogy az alsó adagolóegységen található csapok pontosan illeszkedjenek a készülék alján lévő nyílásokba!



## **! VIGYÁZAT!**

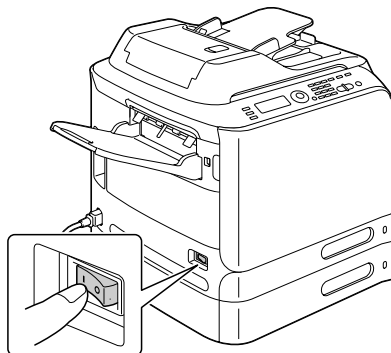
**Ennek a készüléknek a tömege megközelítőleg 55 kg (121 lb) az összes betöltött kellekkel együtt. A készüléket mindig két embernek kell megemlnie.**

- 5 Csukja be az alsó adagolóegység jobboldali ajtaját!



- 6 Csatlakoztassa újból az összes adatkábelt!

- 7 Csatlakoztassa újból a hálózati tápkábelt, majd kapcsolja be a készüléket!



- 8 Határozza meg a Windows nyomtatóillesztő programban (Tulajdonságok/ Konfigurálás fül) a 3.tálcát!

---

***Függelék***

---

**A**

# Műszaki specifikációk

Típus	Asztali (A4 formátumú, színes, tandem konstrukciójú „minden az egyben“ lézernyomtató)
Dokumentum tartó	Sztacionárius
Előhívó rendszer	Egykomponensű SMT rendszer
Fixáló rendszer	Szalagos fixálóegység rendszer
Felbontás	Másolás: 1200 × 600 dpi, 600 × 600 dpi Szkennelés: 600 × 600 dpi, 600 × 300 dpi (ADF használata esetén) Nyomtatás: 600 × 600 dpi × 4 bit
Első kinyomtatott oldal (Nyomtató funkciók)	Egyoldalas nyomtatás <ul style="list-style-type: none"><li>■ Egyszínű/Színes 18,0 másodperc A4/Letter (normál papír) formátum esetén</li></ul>
Első kinyomtatott oldal (Másoló funkciók)	Egyoldalas nyomtatás <ul style="list-style-type: none"><li>■ Egyszínű 25,0 másodperc A4/Letter (normál papír) formátum esetén (Normál 600 × 300 dpi)</li><li>■ Színes 28,0 másodperc A4/Letter (normál papír) formátum esetén (Normál 600 × 300 dpi)</li></ul>
Nyomtatás sebessége	Egyoldalas nyomtatás <ul style="list-style-type: none"><li>■ Egyszínű/Színes 24/24 oldal per perc A4 (normál papír) formátum esetén</li></ul>
Másolás sebessége	Egyoldalas nyomtatás <ul style="list-style-type: none"><li>■ Egyszínű/Színes 24/24* oldal per perc A4 (normál papír) formátum esetén (Normál 600 × 300 dpi) * ADF használata esetén: 20 oldal per perc (színes)</li></ul>
Felmelegedési idő	Átlagosan 40 másodperc (az energiatakarékos üzemmódból a kész állapotba történő visszaállításhoz szükséges idő)

Nyomathordozó formátumok	<p>1.tálca (kézi adagolótálca)</p> <ul style="list-style-type: none"> <li>■ Nyomathordozó szélessége: 92–216 mm (3,6–8,5")</li> <li>■ Nyomathordozó hossza: 148–356 mm (5,8–14,0")</li> </ul> <p>2.tálca</p> <ul style="list-style-type: none"> <li>■ Nyomathordozó szélessége: 92–216 mm (3,6–8,5")</li> <li>■ Nyomathordozó hossza: 148–297 mm (5,8–11,7")</li> </ul> <p>3.tálca (opciós)</p> <p>A4, B5, Executive, Letter, G-Legal, Legal</p>
Papír/Nyomathordozó	<p>Normál papír (60–90 g/m<sup>2</sup>, 16–24 lb bond)</p> <p>Újrahasznosított papír (60–90 g/m<sup>2</sup>, 16–24 lb bond)</p> <p>Fóliák</p> <p>Fejléces papír</p> <p>Borítékok</p> <p>Címkék</p> <p>Vastag papír 1 (91–150 g/m<sup>2</sup>)</p> <p>Vastag papír 2 (151–210 g/m<sup>2</sup>)</p> <p>Levelezőlapok</p> <p>Fényes 1 (100–128 g/m<sup>2</sup>)</p> <p>Fényes 2 (129–158 g/m<sup>2</sup>)</p>
Bemeneti kapacitás	<p>1.tálca (kézi adagolótálca)</p> <ul style="list-style-type: none"> <li>■ Normál/újrahasznosított papír: 100 lap</li> <li>■ Borítékok: 10 borítékok</li> <li>■ Fóliák, fejléces papír, címkék, vastag papír 1/2, levelezőlapok, fényes 1/2: 20 lap</li> </ul> <p>2.tálca</p> <p>Normál/újrahasznosított papír: 250 lap</p> <p>3.tálca (opciós)</p> <p>Normál/újrahasznosított papír: 500 lap</p>
Kimeneti kapacitás	Kimenteti tálca: 250 lap
Működési hőmérséklet tartomány	10–35 °C (50–95 °F)

Működési páratartalom	15–85 %
Tápfeszültség	120 V, 220–240 V (50 to 60 Hz, $\pm 3$ %)
Felvett teljesítmény	120 V, 220–240 V: 1250 W vagy kevesebb Energiaatakarékos üzemmód: 25 W vagy kevesebb
Áramerősség	120V : 11 A vagy kevesebb 220–240 V: 6 A vagy kevesebb
Zajszint	Nyugalmi állapotban: 39 dB vagy kevesebb Nyomatás: 54 dB vagy kevesebb Másolás: 56 dB vagy kevesebb
Külső méretek	Magasság: 578 mm (22,8") Szélesség: 539 mm (21,2") Mélység: 590 mm (23,2")
Súly	50 kg (kellékek nélkül) 55 kg (kellékekkel)
Interfészek	USB 2.0 (High Speed) kompatibilis Ethernet 10Base-T/100Base-TX/1000Base-T Gazdagép USB (PictBridge1.0, USB Device Printing) RJ-45 csatlakozó
Standard memória	Nyomtató: 512 MB Fénymásoló: 256 MB

## Kellékek feltételezett élettartama

### Felhasználó által cserélhető

Kellék	Átlagos élettartam
Festékező modul	<b>Készülékkel szállított festékezőmodul:</b> Nyomatás normális körülmények között 8 000 oldal vagy több (folyamatos) Nyomatás normális körülmények határain túl 6 400 oldal vagy több (folyamatos) <b>Csere festékezőmodul (kapacitás nagy):</b> Nyomatás normális körülmények között 8 000 oldal vagy több (folyamatos) Nyomatás normális körülmények határain túl 6 400 oldal vagy több (folyamatos)
Fixáló egység	120 000 oldal vagy több (folyamatos)
Használtfesték tartály	36 000 oldal (egyszínű) (folyamatos) 9 000 oldal (színes) (folyamatos)
Transferhenger	120 000 oldal
Ózonszűrő (együtt csomagolva a továbbító görgővel)	120 000 oldal
Képegység	30 000 oldal vagy több (folyamatos)
Transzferszalag egység	120 000 oldal vagy több (folyamatos)
 <i>A környezet normális körülményei alatt az alábbi értékek értendők: hőmérséklet 15 °C (59 °F) és 25 °C (77 °F) között, levegő páratartalma 35 % és 70 % között.</i>	



A festékezőmoduloknál és a használfesték tartálynál megadott értékek azt az oldalszám mennyiséget jelentik, amelyet A4 vagy Lettel formátumú nyomathordozóra egyoldalasan 5%-os fedettségénél ki lehet nyomtatni.

A tényleges élettartam változhat (rövidebb lehet) a nyomtatási körülmények (fedettség, papírfomátum, stb.), a nyomtatási módszer (folyamatos nyomtatás vagy megszakított nyomtatás, melynél gyakran egyoldalas feladatok kerülnek kinyomtatásra), vagy az alkalmazott papír, például vastag papír függvényében. A fentiekén kívül az élettartamot befolyásolja a környezet hőmérséklete és páratartalma is.

## Csak szervízben cserélhető

Kellék	Átlagos élettartam
Nyomathordozó továbbító görgők	300 000 oldal

# Szövegbevitel

A felhasználó vagy a címzett nevének bevitelekor betűket, ékezetes betűket, számjegyeket és jeleket lehet használni.

## Fő művelet

A számokat, betűket és szimbólumokat a billentyűzet segítségével viheti be. Az egyes gombok megnyomásával bevihető karakterek.

## Faxszámok beírása

Billentyűzet gombja	Bevihető karakter	Bevihető karakter (Felh. fax sz. Tárolás) *	
	[1]	[1]	[A]
1	1	1	-1
2	2	2	2
3	3	3	3
4	4	4	4
5	5	5	5
6	6	6	6
7	7	7	7
8	8	8	8
9	9	9	9
0	0	0	(szóköz) 0
*	*		
#	#		+

\* Amennyiben meg akarja jeleníteni a saját faxszámát, válassza ki a Segédfunkciók menüben a Admin. beáll./Egyedi beáll./Felh. fax sz. menüpontot!

## Nevek beírása

Billentyűzet gombja	Bevihető karakter	
	[1]	[A]
1	1	.,'?!"1-()@/;:_
2	2	ABC2abcĆÇřáâãäåłç
3	3	DEF3defĐčéëěđ
4	4	GHI4ghiĚřđ
5	5	JKL5jklĚ~
6	6	MNO6mnoŘŠňóóďőřšš
7	7	PQRS7pqrsß\$
8	8	TUV8tuvůúűü
9	9	WXYZ9wxyzŤýt
0	0	(szóköz) 0
*		
#	#	*+×÷=#%&<>[]{} μ^~

## E-mail címek beírása

Billentyűzet gombja	Bevihető karakter	
	[1]	[A]
1	1	.@_-1
2	2	ABC2abc
3	3	DEF3def
4	4	GHI4ghi
5	5	JKL5jkl
6	6	MNO6mno
7	7	PQRS7pqrs
8	8	TUV8tuv
9	9	WXYZ9wxyz
0	0	(szóköz) 0
*		
#	#	+&/*=!?(%)%[]^`{ }~\$,:.

## A beviteli mód megváltoztatása

A **⌘** gomb minden megnyomására a beviteli mód szám- és betűírás között vált.

[1]: számok beírása.

[A]: betűk beírása.

### Példa

Az alábbi példa az „NJ Office” szöveg beírását mutatja be.

- 1** A **⌘** gomb megnyomásával váltson betűíró üzemmódra, ha szükséges.
- 2** Nyomja meg kétszer a **6** gombot.  
Ekkor az „N” betű kerül bevételre.
- 3** Nyomja meg egyszer az **5** gombot.  
Ezzel beírta a „J” betűt.
- 4** Nyomja meg egyszer a **0** gombot.  
Ez lesz a szóköz.
- 5** Nyomja meg háromszor a **6** gombot.  
Ezzel beírta az „O” betűt.
- 6** Nyomja meg a **3** gombot hétszer.  
Ez az „f”.
- 7** Nyomja meg a **▶** gombot.  
Ettől a kurzor jobbra mozdul.
- 8** Nyomja meg a **3** gombot hétszer.  
Ez adja ki az „f” betűt.
- 9** Nyomja meg a **4** gombot szintén hétszer.  
Ezzel viszi be az „i”-t.
- 10** Nyomja meg a **2** gombot hétszer.  
Ez adja ki a „c” betűt.
- 11** Nyomja meg a **3** gombot hatszor.  
Ez lesz az „e” betű.

## Javítás és egyéb megjegyzések

- Az összes beírt karakter törléséhez tartsa lenyomva a **Vissza** gombot.
- Ha a bevitt szövegnek csak egy részét szeretné törölni, a ◀ és a ▶ segítségével vigye a kurzort ( ) a törölni kívánt karakterhez, majd nyomja meg a **Vissza** gombot.
- Ha egy gombhoz több karakter tartozik, a képernyő alján az „OK=▶“ felirat jelenik meg.
- Amennyiben ugyanazt a karaktert kétszer egymás után kell beírni, a megfelelő gomb megnyomása után a ▶ gombbal ismételheti meg a bevittet. (Lásd a fenti példát.)
- Szóköz beviteléhez a 0 gombot kell megnyomni.

# Gondoskodunk a környezetvédelemről



Mi, mint az ENERGY STAR® program partnere, úgy alakítottuk ki ezt a nyomtatót, hogy megfeleljen az ENERGY STAR program energiagazdálkodási előírásainak.

## **Mit jelent az, hogy a termék megfelel az ENERGY STAR program követelményinek?**

Az ENERGY STAR program követelményeit kielégítő termékeknek van egy speciális funkciója, amely a készüléket automatikusan átkapcsolja „alacsony fogyasztású üzemmódba” miután egy bizonyos ideig nyugalmi állapotban van. Az ENERGY STAR jelölést viselő termékek sokkal hatékonyabban használják fel az energiát, költséget takarítanak meg és segítik megóvni a környezetet.



---

# Tárgymutató

---

**2 az 1-ben** 158

**4 az 1-ben** 158

## A

**Adagoló tálca kiválasztása** 157

**Adás(TX) beáll. menü** 59

**Admin. beáll. menü** 39

**Alap fül** 143

**Alapért.Rendszer menü** 94

**Alsó adagolóegység** 317

**Antisztatikus védelem** 305

**Azonosítókártya** 160

## B

**Beszkenelt adatok célállomás címe**

    Célállomás cím regisztrálása 188

    Célállomás cím

        szerkesztése 186, 187

    Célállomás cím törlése 187

**Beviteli üzemmód** 329

**Borítékok** 109

**Borító oldal fül** 144

## C

**Címjegyzék**

    Címek keresése 183

    Cím kiválasztás 183

**Címkék** 110

**CompactFlash** 313

**Csoportos hívás**

    Címek szerkesztése/törlése 195

    Cím kiválasztás 182

    Cím regisztráció 194

## D

**Dokumentum betöltése** 135

**Dual in-line memória modul** 306

**Duplex** 164

    Szkenelés 198

## E

- Egyebek fül 146
- Elektrosztatikus kisülés 305
- Előnézet/Nyomt. menü 70
- Elrendezés fül 144
- Eredeti dokumentum
  - Betöltése 135

## F

- Fejléces papír 111
- Fényes papír 114
- Fényképezőgép direkt 148
- Fő művelet 327
- Fóliák 113

## G

- Gép beáll. menü 33
- Gyorshívás
  - Címek regisztrálásra (közvetlen bemenet) 190
  - Címek regisztrálásra (LDAP keresés) 191
  - Címek szerkesztése/törlése 193
  - Címkiválasztás 181

## H

- Haladó fül 143
- Hibaelhárítás 247
  - Állapot-, hiba- és szervizüzenetek 291
  - Papírelakadás 274
- Hibás adagolási problémák
  - Megakadályozása 250
  - Megszüntetése 252
  - Nyomathordozó útja 251
- Hibaüzenetek 292
- Hívás tárolás menü 58

## I

- Ismételt másolás 162

## J

- Jelentés
  - Papírelakadás jelentés 253
- Jelentés menü 64
- Jelentés/állapot menü 27

## K

- Karbantartás 236
- Kedvencek címlista
  - Cím regisztrálása 187
  - Cím törlése 189
  - Címek regisztrálása 188
  - Címválasztás 180
- Kellékek
  - Festékező modul 202
  - Fixáló egység 231
  - Használtfesték tartály 215
  - Képegység 209
  - Ózonszűrő 222
  - Transzferhenger 219
  - Transzferszalag egység 223
- Készülék
  - Részei 4
- Kimeneti tálca 131
- Konfigurációs menü 31
- Közvetl.nyomt. menü 67
- Közvetlen memóriából 150

## L

- Lapmargók 115
- LDAP szerver
  - Címkiválasztás 184
  - Gyorshívás regisztrálásra 191
- Levelezőlapok 112

## M

**Marad. festék** 27

**Másol.beáll. menü** 56

**Másolás**

2 az 1-ben 158

4 az 1-ben 158

Adagoló tálca kiválasztása 157

Azonosítókártya 160

Duplex 164

Ismételt másolás 162

Másolás leválogatással 167

Másolás üzemmód 156

Másolat denzitása 156

Plakátmásolás 163

Zoom arány 156

**Másolás leválogatással** 167

**Merevlemez készlet** 309

**Minőség fül** 145

**Minőség menü** 74

## N

**Normál papír** 107

**Nyomathordozó**

Betöltés 116

Hibás adagolás elkerülése 250

Nyomtatható terület 115

Papírelakadás megszüntetése 252

Tárolása 132

Útja 251

**Nyomathordozó betöltése** 116

**Nyomathordozó hibás adagolásának megakadályozása** 250

**Nyomathordozó típusok**

Borítékok 109

Címkék 110

Fejléces papír 111

Fényes papír 114

Fóliák 113

Levelezőlapok 112

Normál papír 107

Újrahasznosított papír 107

Vastag papír 108

**Nyomathordozó útja** 251

**Nyomathordozók** 106

**Nyomat. memór-ból menü** 101

**Nyomtatási minőség** 285

**Nyomtatható terület** 115

**Nyomatóillesztő**

Beállítások 142

**Nyomatóillesztő (Postscript, PCL)**

Alap fül 143

Borító oldal fül 144

Elrendezés fül 144

Eltávolítás 140

Haladó fül 143

Megjelenítés 141

Minőség fül 145

Overlay fül 145

Verzió fül 146

**Nyomatóillesztő (PPD)**

Eltávolítás 140

Megjelenítés 141

## P

**Pap.forrás beáll menü** 37

**Papír menü** 71

**Papírelakadás** 274

1.tálca 254

2.tálca 257

3.tálca 261

ADF 263

Duplexer 265

Fixáló egység 266

Papírútvonal fordító 270

Továbbítógörgő 254

Vízszintes papírtovábbító rész 272

**Plakátmásolás** 163

**PS/PCL nyomtatás menü** 69

Alapért.Rendszer menü 94

Előnézet/Nyomt. menü 70

Minőség menü 74

Papír menü 71

## R

**Rendszerkövetelmények** 12

## S

### **Segédfunkciók menü** 31

- Adás(TX) beáll. menü 59
- Admin. beáll. menü 39
- Gép beáll. menü 33
- Hívás tárolás menü 58
- Jelentés menü 64
- Közvetl.nyomt. menü 67
- Másol.beáll. menü 56
- Pap.forrás beáll menü 37
- Szkenner beáll. menü 65
- Vétel(RX) beáll. menü 61

### **Szervízüzenetek** 301

#### **Szkennelés** 170

- Adatformátum 196
- Adatok elmentésének meghatározása 178
- Célállomás cím 179
- Duplex 198
- Felbontás 197
- Szkennelés denzitása 197
- Szkennelés e-mailbe 179
- Szkennelés FTP-be 179
- Szkennelés PC-re 179
- Szkennelés SMB-be 179
- Szkennelés USB memóriába 179
- Szkennelési formátum 198
- Szkennelési színbeállítás 199
- Szkennelési üzemmód 197
- Tárgy 199
- Továbbításra sorban várakozó feladat törlése 200

#### **Szkennelt adatok célállomás címe**

- Célállomás cím 179
- Többszörös célállomás 186

#### **Szkenner beáll. menü** 65

#### **Szkenner illesztőprogram**

- TWAIN illesztő (Macintosh) 174
- TWAIN illesztő (Windows) 171
- WIA illesztő (Windows) 173

#### **Szövegbevitel**

- A szöveg javítása 330
- Beviteli üzemmód 329
- Fő művelet 327
- Megjegyzések 330

## T

### **Tárolása**

- Nyomathordozók 132

### **TWAIN illesztő**

- Macintoshhoz 174
- Windows alatt 171

## U

### **Újrahasznosított papír** 107

### **USB memória** 179

### **Üzenetablak** 14

### **Üzenetek**

- Általános állapotüzenetek 291
- Hibaüzenetek 292
- Szervízüzenetek 301

## V

### **Vastag papír** 108

### **Vétel(RX) beáll. menü** 61

### **Vezérlőpanel** 14

### **Vízjel/Overlay fül** 145

## W

### **WIA illesztő** 173

## Z

### **Zoom arány** 156