

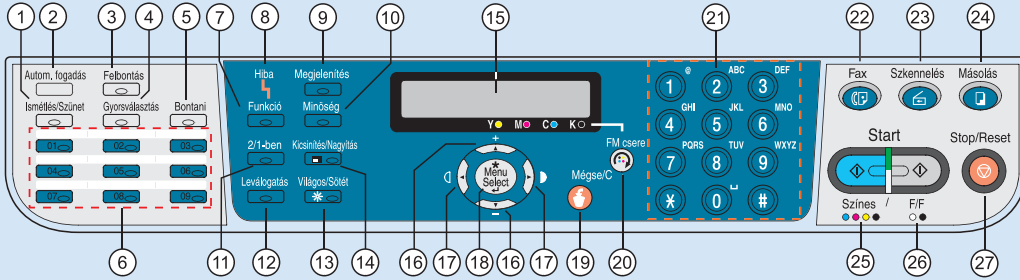


KONICA MINOLTA

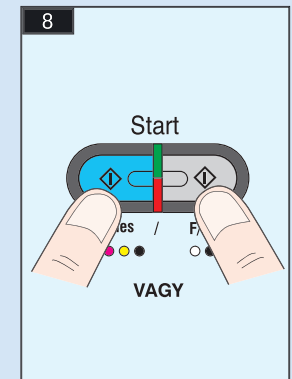
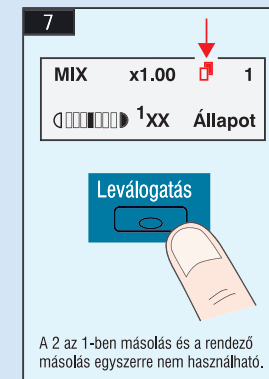
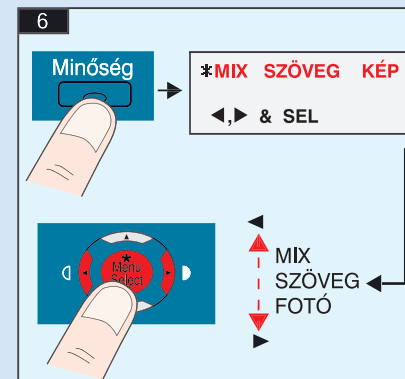
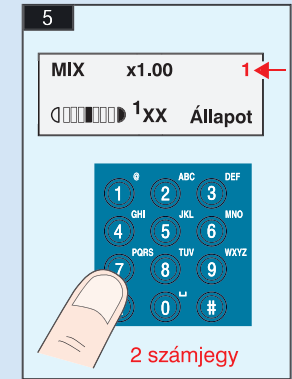
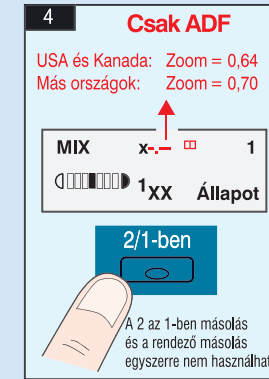
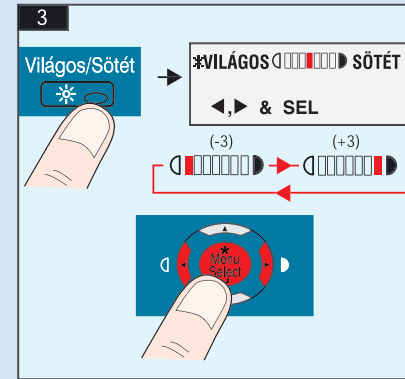
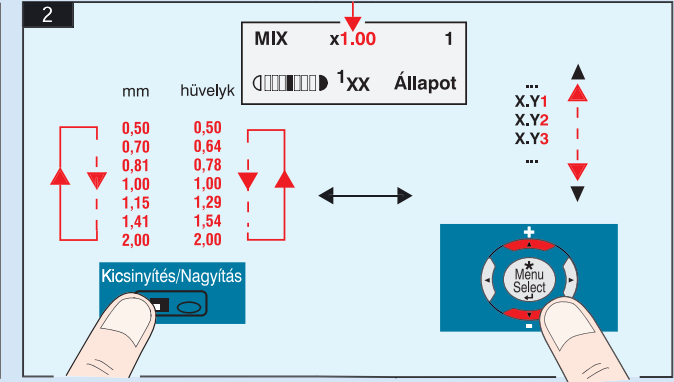
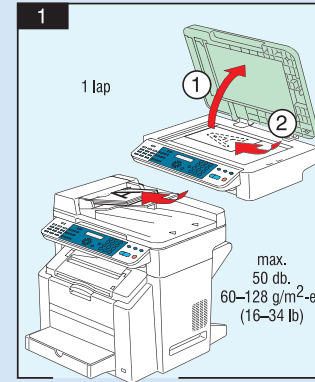
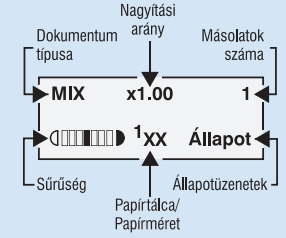
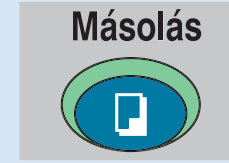
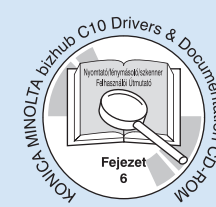
# bizhub C10

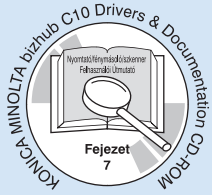
## Útmutató kivonat

4556-9729-00

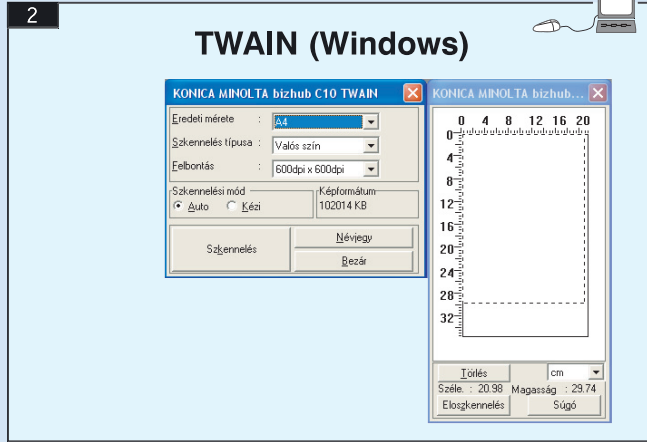
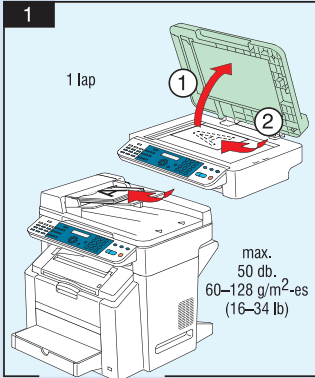
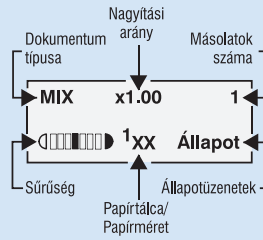


Tétel	Név	Funkció
1	Ism.választ./Szünet gomb	Felhívja az utoljára hívott számot illetve faxszám hívása esetén szöközt iktat be
2	Autom. fogadás fényjelző	Akkor világít, ha az automatikus fogadás funkció aktív
3	Felbontás gomb	A kép minőségének hozzáigazítása a faxdokumentumhoz
4	Gyorsválasztás gomb	Felhívja a beprogramozott számot
5	Bontani gomb	Adatküldés és -fogadás letett hallgató mellett
6	Egygombos tárcsázás gomb	Regisztrálja és felhívja a beprogramozott számokat
7	Funkció gomb	A tálcá, duplex, azonosítókártya másolása, vagy a fax beállításainak kiválasztása
8	Hiba fényjelző	Valamilyen hibára utaló fényjelzés
9	Megjelenítés gomb	A berendezés állapotának és beállításainak ellenőrzésére használható gomb
10	Minőség gomb	A másolandó dokumentum típusának és a másolat felbontásának kiválasztása
11	2/1-ben gomb	Két eredeti dokumentum egy oldalra történő másolásának beállítása
12	Leválogatás gomb	Lehetővé teszi a többszörös másolatok sorbarendezését
13	Világos/Sötét gomb	Lehetővé teszi a másolat fényességének beállítását
14	Kicsinyítés/Nagyítás gomb	Lehetővé teszi a másolat méretének beállítását
15	Kijelző	Zobrazuje nastavení, nabídka a hlášení
16	▲/▼ gomb	Felfelé vagy lefelé lépegetés a menük, opciók vagy választási lehetőségek között
17	◀/▶ gomb	Balra vagy jobbra lépegetés a menük, opciók vagy választási lehetőségek között
18	Menu/Select gomb	Belépés a konfigurációs üzemmódba, vagy valamilyen beállítás kiválasztása
19	Mégse/C gomb	Törli az adott másolási mennyiséget
20	FM csere gomb	Átvált egy adott menütétel első képernyőjére vagy a főképernyőre
21	Billentyűzet	A billentyűzet segítségével adható meg a másolatok kívánt mennyisége, a faxszámok, e-mail címek, valamint a címzettek neve
22	Fax gomb/fényjelző	Váltás a fax üzemmódba
23	Szkenelés gomb/fényjelző	Belépés a szkennelés üzemmódba (szkenelés e-mailbe vagy számítógéphe)
24	Másolás gomb/fényjelző	Belépés a másolás üzemmódba
25	Start (Színes) gomb/fényjelző	Színes másolás elindítása
26	Start (F/F) gomb/fényjelző	Monokróm másolás vagy fax indítása
27	Stop/Reset gomb	Visszaállítja az eredeti beállításokat, illetve leállítja a készülék működését

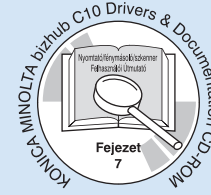




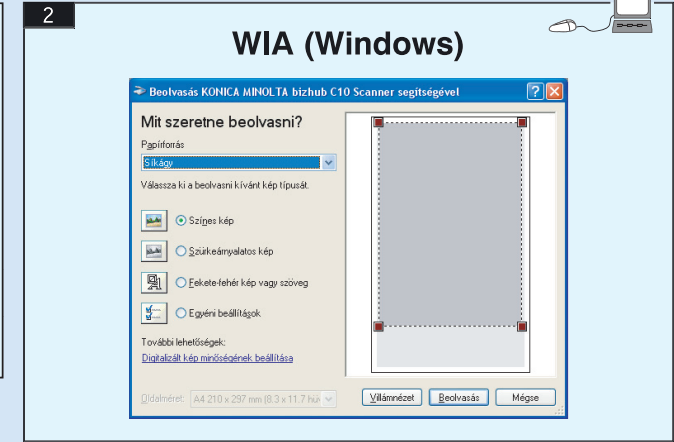
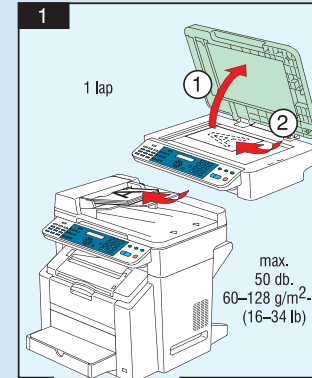
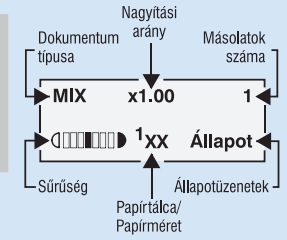
## Szkennelés TWAIN-ból (Windows)



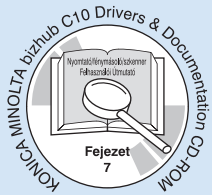
**Megjegyzés:** Részletes információ a szkennер illesztő használatáról a Nyomtató/fénymásoló/szkennер Felhasználói Útmutatóban található (PDF formátumban a CD-lemezen).



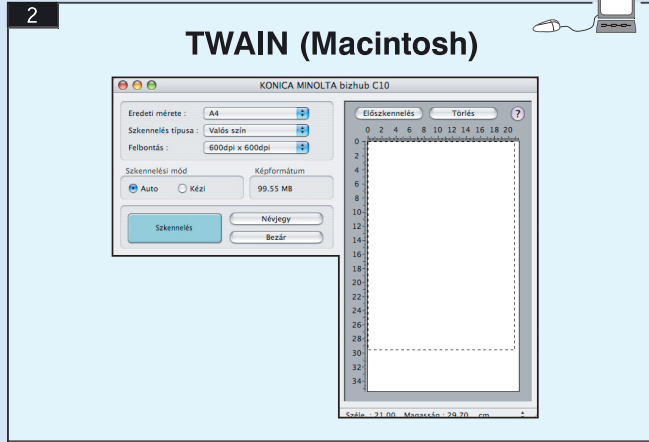
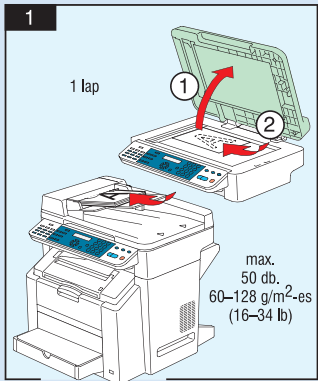
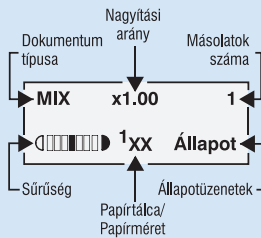
## Szkennelés WIA-ból (Windows)



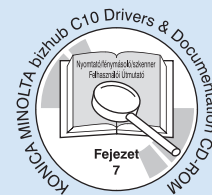
**Megjegyzés:** Részletes információ a szkennер illesztő használatáról a Nyomtató/fénymásoló/szkennер Felhasználói Útmutatóban található (PDF formátumban a CD-lemezen).



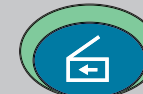
## Szkennelés TWAIN-ból (Macintosh)



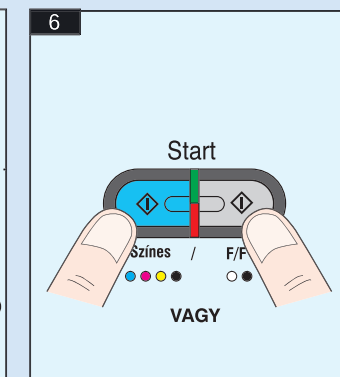
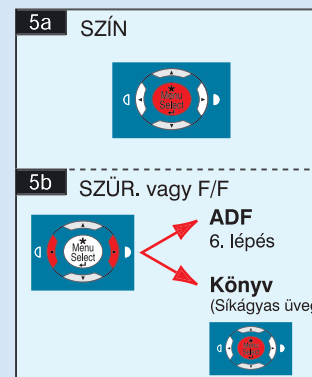
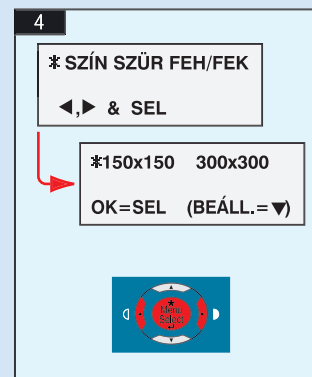
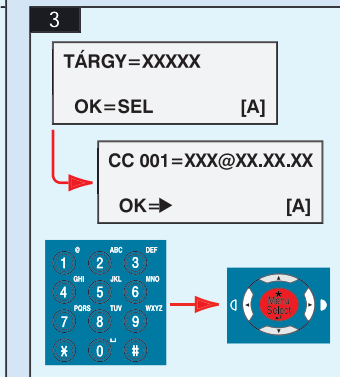
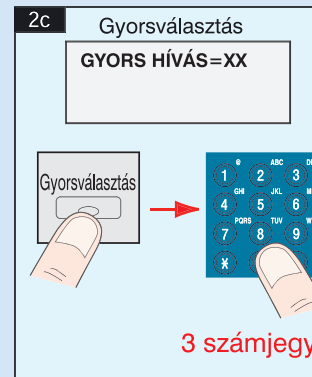
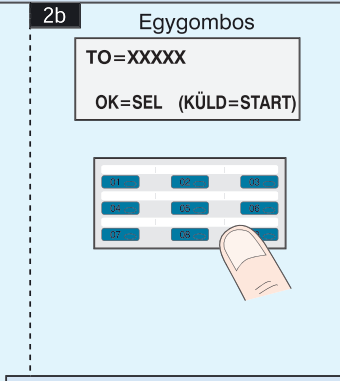
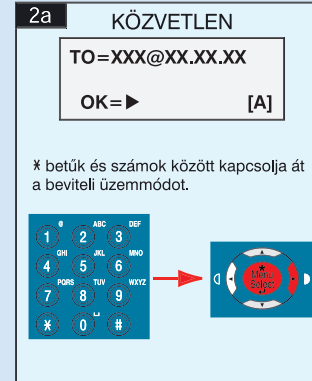
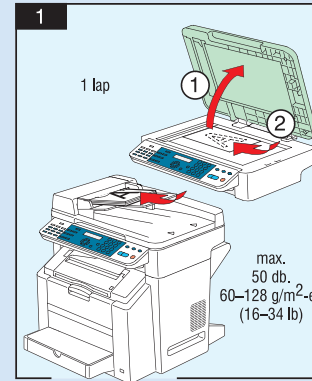
**Megjegyzés:** Részletes információ a szkennер illesztő használatáról a Nyomtató/fénymásoló/szkennер Felhasználói Útmutatóban található (PDF formátumban a CD-lemezen).

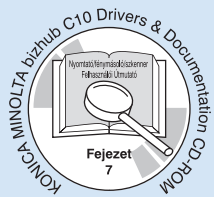


## Szkennelés e-mailbe



E-MAILBE SZKENNELÉS ▲  
-DOKUM.OT BETENNI- ▼





## Szkenelés PC-re



SZKENELÉS PC-RE ▲  
-DOKUM.OT BETENNI- ▼

1

E-MAILBE SZKENELÉS ▲  
-DOKUM.OT BETENNI- ▼

SZKENELÉS PC-RE ▲  
-DOKUM.OT BETENNI- ▼

2

1 lap

max.  
50 db.  
60–128 g/m<sup>2</sup>-es  
(16–34 lb)

3

Start

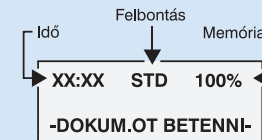
Színes / F/F  
● ● ● ● ○ ●

VAGY

**Megjegyzés:** A Szkenelés PC-re funkció csak akkor használható, ha a számítógépén telepítve van a szkennert TWAIN illesztő, a nyomtató illesztő és a KONICA MINOLTA LinkMagic (csak Windows alatt). Győződjön meg arról, hogy először induljon el a KONICA MINOLTA LinkMagic program!



## Fax



1

1 lap

max.  
50 db.  
60–128 g/m<sup>2</sup>-es  
(16–34 lb)

2

STD  
FINE  
S/F  
H/T

Felbontás

3a

☎ = 12345678\_

ADÁS=START [1]

3b

☎ = XXXXXXXX

(ADÁS=START)

3c

GYORS HÍVÁS=XX

Gyorsválasztás

3 számjegy

3d

\* LISTA KERES

◀ ▶ & SEL

Gyorsválasztás

2-szer megnyomni

3e

☎ = 12345678\_

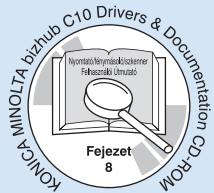
ADÁS=START [1]

Ism.választ./Szünet

4

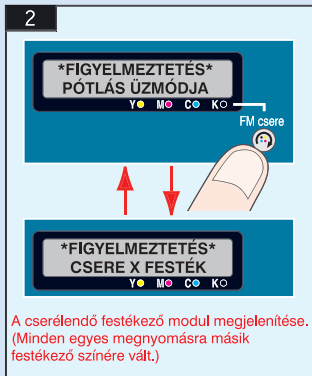
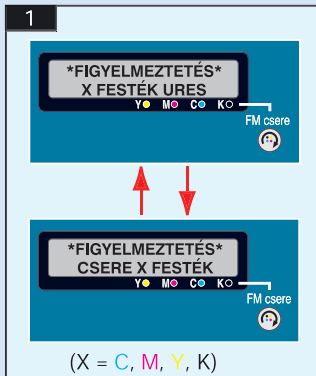
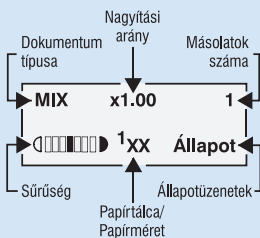
Start

Színes / F/F  
● ● ● ● ○ ●

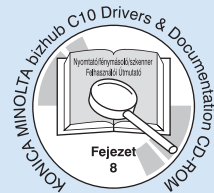
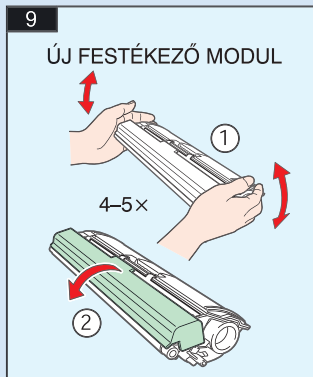
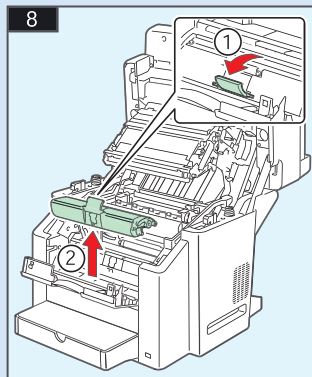
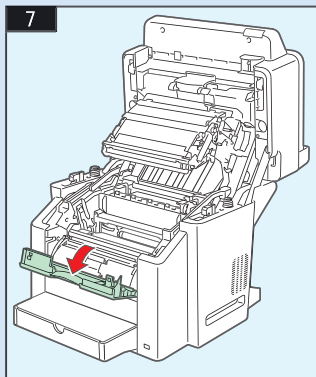
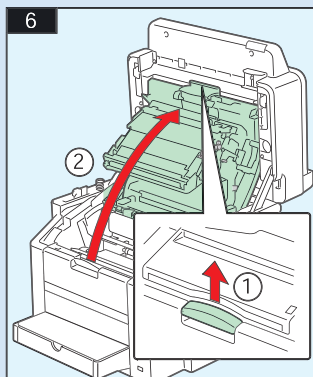
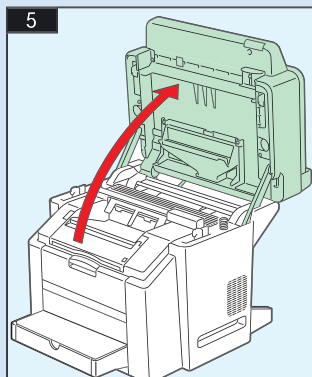
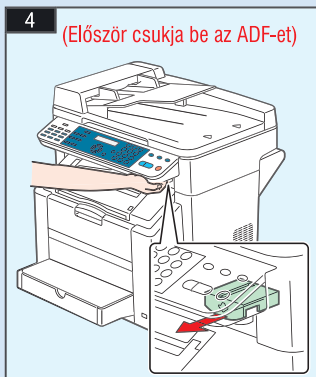
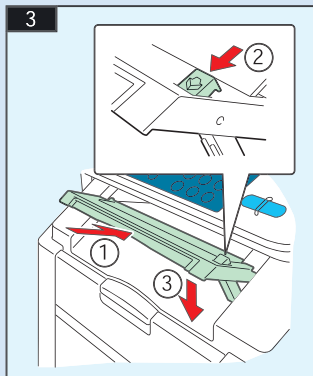


## KELLÉKEK CSERÉJE

### FESTÉKEZŐ MODUL

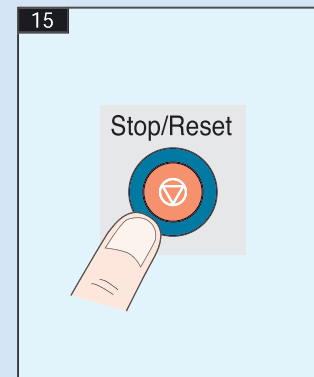
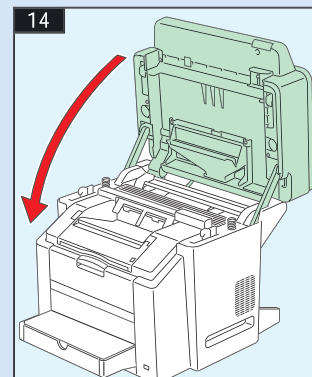
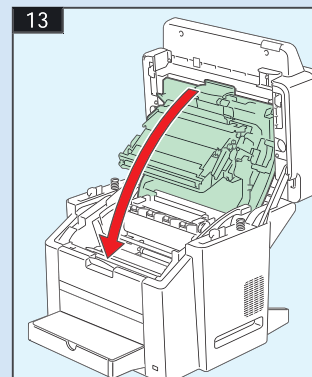
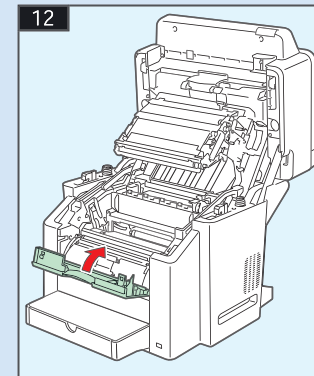
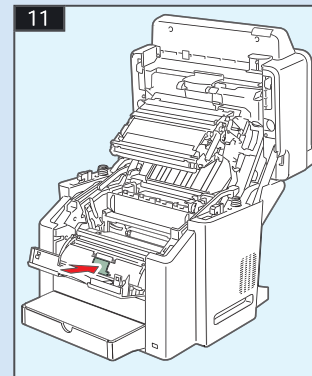
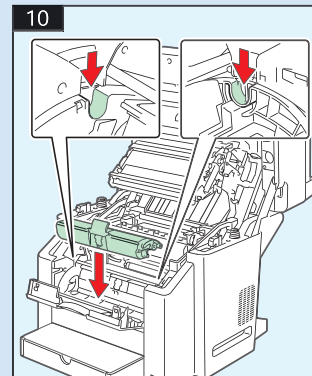
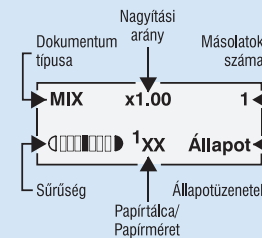


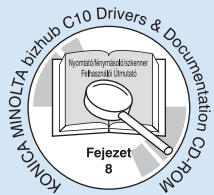
A cserélendő festékező modul megjelenítése.  
(Minden egyes megnyomásra másik festékező színére vált.)



## KELLÉKEK CSERÉJE

### FESTÉKEZŐ MODUL (folyt.)





# KELLÉKEK CSERÉJE

## DOBMODUL

